



ОАО «Свердловский завод трансформаторов тока»

ОКПД 2 27.11.42.000

Утвержден

1ГГ.671 213.023 РЭ - ЛУ

ТРАНСФОРМАТОРЫ ТОКА

ТОЛ-10-9

РУКОВОДСТВО ПО ЭКСПЛУАТАЦИИ

1ГГ.671 213.023 РЭ



Настоящее руководство по эксплуатации (РЭ) содержит сведения о назначении, конструкции, характеристиках трансформаторов тока ТОЛ-10-9 (далее – «трансформаторы»), предназначенных для электроэнергетики, эксплуатации на объектах ОАО «РЖД», для атомных станций (АС) и указания, необходимые для правильной их эксплуатации.

Трансформаторы, предназначенные для эксплуатации на объектах ОАО «РЖД» должны соответствовать СТО «РЖД» 07.003.

1 Нормативные ссылки

1.1 В настоящем руководстве по эксплуатации использованы ссылки на следующие стандарты:

ГОСТ 8.217-2003 ГСИ. Трансформаторы тока. Методика поверки.

ГОСТ 9.014-78 ЕСЗКС. Временная противокоррозионная защита изделий. Общие требования.

ГОСТ 1516.3-96 Электрооборудование переменного тока на напряжения от 1 до 750 кВ. Требования к электрической прочности изоляции.

ГОСТ 3134-78 Уайт-спирит. Технические условия.

ГОСТ 4751-73 Рым-болты. Технические условия.

ГОСТ 7746-2015 Трансформаторы тока. Общие технические условия.

ГОСТ 8865-93 Системы электрической изоляции. Оценка нагревостойкости и классификация.

ГОСТ 10434-82 Соединения контактные электрические. Классификация. Общие технические требования.

ГОСТ 10877-76 Масло консервационное К-17. Технические условия.

ГОСТ 15150-69 Машины, приборы и другие технические изделия. Исполнения для различных климатических районов. Категории, условия эксплуатации, хранения и транспортирования в части воздействия климатических факторов внешней среды.

ГОСТ 15543.1-89 Изделия электротехнические и другие технические изделия. Общие требования в части стойкости к климатическим внешним воздействующим факторам.

ГОСТ 23216-78 Изделия электротехнические. Хранение, транспортирование, временная противокоррозионная защита, упаковка. Общие требования и методы испытаний.

ГОСТ 28779-90 Материалы электроизоляционные твердые. Методы определения воспламеняемости под воздействием источника зажигания.

ГОСТ 30631-99 Общие требования к машинам, приборам и другим техническим изделиям в части стойкости к механическим внешним воздействующим факторам при эксплуатации.

ГОСТ 32137-2013 Совместимость технических средств электромагнитная. Технические средства для атомных станций. Требования и методы испытаний.

ГОСТ 32144-2013 Электрическая энергия. Совместимость технических средств электромагнитная. Нормы качества электрической энергии в системах электроснабжения общего назначения.

ГОСТ 33757-2016 Поддоны плоские деревянные. Технические условия.

ГОСТ CISPR 11-2017 Электромагнитная совместимость. Оборудование промышленное, научное, медицинское. Характеристики радиочастотных помех. Нормы и методы измерений.

ГОСТ IEC 61000-4-8-2013 Электромагнитная совместимость. Часть 4-8 Методы испытаний и измерений. Испытания на устойчивость к магнитному полю промышленной частоты.

ГОСТ Р МЭК 61869-2-2015 Трансформаторы измерительные. Часть 2. Дополнительные требования к трансформаторам тока.

МП 82-26-2023 ГСИ. Трансформаторы тока опорные. Методика поверки.

РД 34.45-51-300-97 Объем и нормы испытаний электрооборудования.

СТО 34.01-23.1-001-2017 Объем и нормы испытаний электрооборудования.

СТО РЖД 07.003-2024 Устройства электрификации и электроснабжения. Порядок разработки, постановки на производство и допуска к применению продукции, предназначенной для использования в электроустановках.

Правила технической эксплуатации электрических станций и сетей Российской Федерации.

Правила по охране труда при эксплуатации электроустановок (от 15.12.2020 г. № 903н).

Правила устройства электроустановок. Седьмое издание. Шестое издание.

НП-001-15 Общие положения обеспечения безопасности атомных станций.

НП-031-01 Нормы проектирования сейсмостойких атомных станций.

2 Требования безопасности

2.1 При проведении всех работ должны выполняться правила техники безопасности, действующие на предприятии, эксплуатирующем трансформаторы.

При подготовке к эксплуатации, при проведении технического обслуживания (электрических испытаний и других работ) должны выполняться «Правила устройства электроустановок», «Правила по охране труда при эксплуатации электроустановок».

2.2 Требования безопасности при поверке трансформаторов - по ГОСТ 8.217.

2.3 **ВНИМАНИЕ! ПРИ ЭКСПЛУАТАЦИИ ТРАНСФОРМАТОРОВ НЕОБХОДИМО ИСКЛЮЧИТЬ РАЗМЫКАНИЕ ВТОРИЧНЫХ ОБМОТОК!**

2.4 Производство работ на трансформаторах без снятия напряжения с первичной обмотки не допускается.

2.5 Вариант заземления вторичных обмоток определяется потребителем в соответствии со схемой вторичных присоединений трансформаторов.

3 Описание и работа трансформаторов

3.1 Назначение трансформаторов

3.1.1 Трансформаторы предназначены для передачи сигнала измерительной информации приборам измерения, защиты, автоматики, сигнализации и управления в электрических цепях переменного тока частотой 50 Гц.

3.1.2 Трансформаторы предназначены для установки в комплектные распределительные устройства (КРУ). Возможна установка и эксплуатация трансформаторов в блоках линейных и нулевых выводов.

3.1.3 Трансформаторы имеют климатическое исполнение «УХЛ», категорию размещения 2 по ГОСТ 15150 и предназначены для эксплуатации в следующих условиях:

- высота установки над уровнем моря - не более 1000 м;

- верхнее значение температуры окружающего воздуха, с учетом перегрева воздуха внутри КРУ, 50 °С;
- нижнее значение температуры окружающего воздуха при эксплуатации, относительная влажность, давление воздуха - согласно нормам ГОСТ 15543.1;
- окружающая среда невзрывоопасная, не содержащая агрессивных паров в концентрациях, разрушающих металлы и изоляцию (атмосфера типа II по ГОСТ 15150);
- рабочее положение трансформаторов в пространстве - любое;
- трансформаторы предназначены для эксплуатации в электроустановках, подвергающихся воздействию грозových перенапряжений при обычных мерах грозозащиты, и имеют нормальную изоляцию уровня «б» по ГОСТ 1516.3 класса нагревостойкости «В» по ГОСТ 8865 и класса воспламеняемости FH (ПГ) 1 по ГОСТ 28779;
- трансформаторы соответствуют группе условий эксплуатации М6 по ГОСТ 30631;
- трансформаторы сейсмостойки при воздействии землетрясений интенсивностью 8 баллов по MSK-64 при уровне установки над нулевой отметкой до 70 м;
- трансформаторы, предназначенные для поставки на АС, соответствуют классу безопасности 2Н (по согласованию с заказчиком), 3Н, 4Н по НП-001-15 и II категории сейсмостойкости по НП-031-01;
- трансформаторы соответствуют требованиям устойчивости к электромагнитным помехам при воздействии магнитного поля промышленной частоты по ГОСТ ИЕС 61000-4-8, установленным для группы исполнения IV по ГОСТ 32137;
- трансформаторы удовлетворяют нормам промышленных радиопомех, установленным в ГОСТ CISPR 11, класс А, группа 1.

3.2 Технические характеристики

3.2.1 Основные технические характеристики приведены в таблице 1.

Таблица 1

Наименование параметра	Значение		
	Конструктивное исполнение		
	ТОЛ-10-9.1-2 (9.2-2)	ТОЛ-10-9.1-3 (9.2-3) ТОЛ-10-9.1-4 (9.2-4)	ТОЛ-10-9.3-2 (9.4-2)
Номинальное напряжение, кВ	ТОЛ-10-9.5-2 (9.6-2)	ТОЛ-10-9.5-3 (9.6-3) ТОЛ-10-9.5-4 (9.6-4)	ТОЛ-10-9.7-2 (9.8-2)
Наибольшее рабочее напряжение, кВ	10		
Номинальная частота переменного тока, Гц	12		
Номинальный вторичный ток, А	50		
	5		

Продолжение таблицы 1

Наименование параметра	Значение		
	Конструктивное исполнение		
	ТОЛ-10-9.1-2 (9.2-2) ТОЛ-10-9.5-2 (9.6-2)	ТОЛ-10-9.1-3 (9.2-3) ТОЛ-10-9.1-4 (9.2-4) ТОЛ-10-9.5-3 (9.6-3) ТОЛ-10-9.5-4 (9.6-4)	ТОЛ-10-9.3-2 (9.4-2) ТОЛ-10-9.7-2 (9.8-2)
Номинальный первичный ток, А	5; 10; 15; 20; 30; 40; 50; 75; 80; 100; 150; 200; 300; 400; 600; 750; 800; 1000; 1200; 1500; 2000		
Количество вторичных обмоток	2	3; 4	2
Класс точности по ГОСТ 7746: вторичной обмотки для измерений	0,2S; 0,2; 0,5S; 0,5		
вторичной обмотки для защиты	5P; 10P		
Класс точности вторичной обмотки для защиты по ГОСТ Р МЭК 61869-2	5PR; 10PR; PX; PXR		
Номинальная вторичная нагрузка, В·А: вторичной обмотки для измерений при $\cos \varphi = 1$	1; 2; 2,5		
при $\cos \varphi = 0,8$ (нагрузка индуктивно-активная)	3; 5; 10; 15; 20; 25; 30		
вторичной обмотки для защиты при $\cos \varphi = 0,8$ (нагрузка индуктивно-активная)	3; 5; 10; 15; 20; 25; 30		
Номинальная предельная кратность вторичной обмотки для защиты*, не менее	10		
Номинальный коэффициент безопасности приборов вторичной обмотки для измерений**, не более, в классах точности:			
0,2S; 0,5S; 0,2	10		
0,5	15		
Односекундный ток термической стойкости, кА, при номинальном первичном токе, А:			
5	0,40	-	
10	0,78	2,50	
15	1,20	3,00	
20	1,56	5,00	
30	2,50	10,00	
40	3,00	10,00	
50	5,00	20,00	
75	5,85	31,50	
80	6,23	-	
100	10,00	40,00	
150	12,50	40,00	
200	20,00	40,00	
300; 400	40,00	31,50	-
600 - 2000	40,00	-	

Окончание таблицы 1

Наименование параметра	Значение		
	Конструктивное исполнение		
	ТОЛ-10-9.1-2 (9.2-2) ТОЛ-10-9.5-2 (9.6-2)	ТОЛ-10-9.1-3 (9.2-3) ТОЛ-10-9.1-4 (9.2-4) ТОЛ-10-9.5-3 (9.6-3) ТОЛ-10-9.5-4 (9.6-4)	ТОЛ-10-9.3-2 (9.4-2) ТОЛ-10-9.7-2 (9.8-2)
Ток электродинамической стойкости, кА, при номинальном первичном токе, А:			
5	1,00	-	
10	1,97	6,30	
15	3,00	7,60	
20	3,93	12,80	
30	6,25	26,00	
40	7,56	26,00	
50	12,80	52,00	
75	14,70	81,00	
80	15,70	-	
100	25,50	102,00	
150	31,80	102,00	
200	51,00	102,00	
300, 400	102,00	81,00	-
600 – 2000	102,00		-

Примечания

1 * Значение номинальной предельной кратности вторичной обмотки для защиты приведено при номинальной вторичной нагрузке 15 В·А.

Для классов точности РХ; РХR - номинальный коэффициент расширения тока K_x (уточняется при заказе). Остальные нормированные параметры для классов точности РХ; РХR указаны в паспорте на изделие.

2 ** Значение номинального коэффициента безопасности приборов вторичной обмотки для измерений приведено при номинальной вторичной нагрузке 10 В·А.

3 Количество вторичных обмоток, классы точности, значения номинальных вторичных нагрузок, номинальной предельной кратности вторичных обмоток для защиты и номинального коэффициента безопасности приборов вторичных обмоток для измерений уточняются в заказе.

3.2.2 Наибольший рабочий первичный ток приведен в таблице 2.

Таблица 2

Номинальный первичный ток, А	Наибольший рабочий первичный ток, А
5	5
10	10
15	16
20	20
30	32
40	40
50	50
75	80
80	80
100	100
150	160
200	200
300	320
400	400
600	630
750	800
800	800
1000	1000
1200	1250
1500	1600
2000	2000

3.2.3 Расчетные значения сопротивления вторичных обмоток постоянному току приведены в таблице 3.

Таблица 3

Номинальный первичный ток, А	Класс точности вторичной обмотки	Сопротивление обмоток постоянному току, Ом			
		Конструктивное исполнение			
		ТОЛ-10-9.1-2 (9.2-2) ТОЛ-10-9.5-2 (9.6-2) ТОЛ-10-9.3-2 (9.4-2) ТОЛ-10-9.7-2 (9.8-2)	ТОЛ-10-9.1-3 (9.2-3) ТОЛ-10-9.1-4 (9.2-4) ТОЛ-10-9.5-3 (9.6-3) ТОЛ-10-9.5-4 (9.6-4)		
5-30; 50; 75; 100; 150; 300	0,2S; 0,2; 0,5S	0,058	-		
	0,5	0,084			
	5P; 10P; 5PR; 10PR; PX*; PXR*	0,125			
40; 80; 200; 400	0,2S; 0,2; 0,5S	0,077			
	0,5	0,11			
	5P; 10P; 5PR; 10PR; PX*; PXR*	0,14			
5-75; 100-300	0,2S; 0,2; 0,5S	-		0,11	
	0,5			0,13	
	5P; 10P; 5PR; 10PR; PX*; PXR*			0,18	
80; 400	0,2S; 0,2; 0,5S		-	0,13	
	0,5			0,18	
	5P; 10P; 5PR; 10PR; PX*; PXR*			0,24	
600	0,2S; 0,2; 0,5S			-	0,11
	0,5				0,13
	5P; 10P; 5PR; 10PR; PX*; PXR*				0,18

Окончание таблицы 3

Номинальный первичный ток, А	Номер вторичной обмотки	Сопротивление обмоток постоянному току, Ом	
		Конструктивное исполнение	
		ТОЛ-10-9.1-2 (9.2-2) ТОЛ-10-9.5-2 (9.6-2) ТОЛ-10-9.3-2 (9.4-2) ТОЛ-10-9.7-2 (9.8-2)	ТОЛ-10-9.1-3 (9.2-3) ТОЛ-10-9.1-4 (9.2-4) ТОЛ-10-9.5-3 (9.6-3) ТОЛ-10-9.5-4 (9.6-4)
750	0,2S; 0,2; 0,5S	0,15	
	0,5	0,16	
	5P; 10P; 5PR; 10PR; PX*; PXR*	0,22	
800	0,2S; 0,2; 0,5S	0,16	
	0,5	0,18	
	5P; 10P; 5PR; 10PR; PX*; PXR*	0,24	
1000	0,2S; 0,2; 0,5S	0,2	
	0,5	0,22	
	5P; 10P; 5PR; 10PR; PX*; PXR*	0,3	
1200	0,2S; 0,2; 0,5S	0,24	
	0,5	0,26	
	5P; 10P; 5PR; 10PR; PX*; PXR*	0,36	
1500	0,2S; 0,2; 0,5S	0,32	
	0,5	0,27	
	5P; 10P; 5PR; 10PR; PX*; PXR*	0,37	
2000	0,2S; 0,2; 0,5S	0,42	
	0,5	0,36	
	5P; 10P; 5PR; 10PR; PX*; PXR*	0,5	

Примечание - * Уточняется при заказе.

3.2.4 Структура условного обозначения трансформаторов приведена в приложении А.

3.2.5 Расчетные значения номинальной предельной кратности вторичных обмоток для защиты в зависимости от номинальной вторичной нагрузки приведены в приложении Б.

3.3 Устройство

3.3.1 Трансформаторы выполнены в виде опорной конструкции. Трансформаторы содержат магнитопроводы, первичную и вторичные обмотки.

Каждая вторичная обмотка находится на своем магнитопроводе.

3.3.2 Для двухобмоточных исполнений трансформаторов обмотка, предназначенная для измерения и учета электроэнергии, обозначается №1; обмотка для питания цепей защиты, автоматики, сигнализации и управления - №2. При исполнении трансформаторов 5P (10P; 5PR; 10PR; PX; PXR)/5P (10P; 5PR; 10PR; PX; PXR) обе вторичные обмотки предназначены для защиты.

Для трехобмоточных исполнений трансформаторов обмотка, предназначенная для измерения и учета электроэнергии, обозначается №1;

обмотки для питания цепей защиты, автоматики, сигнализации и управления - №2 и №3.

Для четырехобмоточных исполнений трансформаторов обмотка, предназначенная для измерения и учета электроэнергии, обозначается №1; обмотки для питания цепей защиты, автоматики, сигнализации и управления - №2, №3 и №4.

3.3.3 При заказе трансформаторов с нестандартным набором катушек по классам точности, назначение обмоток указано в паспорте на изделие и на табличке технических данных.

3.3.4 Первичная и вторичные обмотки трансформаторов залиты эпоксидным компаундом, что обеспечивает электрическую изоляцию и защиту обмоток от проникновения влаги и механических повреждений.

3.3.5 Для крепления трансформатора в литом блоке на опорной поверхности имеются втулки с резьбовыми отверстиями: 4 втулки в ТОЛ-10-9.1(2-8)-2; 6 втулок в ТОЛ-10-9.1(2-8)-3; 8 втулок в ТОЛ-10-9.1(2-8)-4.

3.3.6 Выводы вторичных обмоток расположены в нижней части трансформаторов. У трансформаторов тока ТОЛ-10-9.1(3,5,7)-2(3;4) выводы вторичных обмоток выполнены для подсоединения проводов снизу, а у трансформаторов конструктивных исполнений ТОЛ-10-9.2(4,6,8)-2(3,4) - сверху.

3.3.7 Габаритные, установочные, присоединительные размеры и масса трансформаторов приведены в приложении В.

3.4 Маркировка

3.4.1 Выводы первичной обмотки обозначены Л1 и Л2.

3.4.2 Для двухобмоточных исполнений трансформаторов выводы вторичной обмотки для измерений обозначаются 1И1 и 1И2, обмотки для защиты - 2И1 и 2И2.

3.4.3 Для трехобмоточных исполнений трансформаторов выводы вторичной обмотки для измерений обозначаются 1И1 и 1И2, выводы вторичных обмоток для защиты - 2И1 и 2И2, 3И1 и 3И2.

3.4.4 Для четырехобмоточных исполнений трансформаторов выводы вторичной обмотки для измерений обозначаются 1И1 и 1И2, выводы вторичных обмоток для защиты - 2И1 и 2И2, 3И1 и 3И2, 4И1 и 4И2.

3.4.5 На трансформаторах имеется табличка технических данных с предупреждающей надписью о напряжении на разомкнутых вторичных обмотках.

4 Эксплуатация трансформаторов

4.1 Подготовка трансформаторов к эксплуатации

4.1.1 При установке трансформаторов в КРУ должны быть проведены:

- удаление консервирующей смазки и очистка трансформатора от пыли и грязи сухой ветошью, не оставляющей ворса или смоченной в уайт-спирите ГОСТ 3134;

- внешний осмотр для проверки отсутствия трещин и сколов изоляции, коррозии на металлических деталях.

4.1.2 При размещении трансформаторов в КРУ, расстояние между осями соседних фаз должно составлять не менее 200 мм, оно может быть уменьшено до 180 мм при применении изоляционных перегородок из стеклотекстолита толщиной не менее 4 мм.

4.1.3 Перед вводом в эксплуатацию новых трансформаторов проводятся испытания в объеме, установленном в разделе 10.4 (литера «П») СТО 34.01-23.1-001-2017. Методы испытаний - в соответствии с «Правилами технической эксплуатации электрических станций и сетей РФ» и с учетом дополнительных указаний настоящего РЭ.

Методы испытаний трансформаторов классов точности 5PR; 10PR; PX; PXR должны соответствовать ГОСТ Р МЭК 61869-2.

4.1.4 Пломбирование выводов вторичной измерительной обмотки производится после монтажа вторичных соединений уполномоченной на это службой.

4.1.5 При монтаже и подключении трансформаторов следует соблюдать требования ГОСТ 10434 для контактных соединений по моменту затяжки в соответствии с таблицей 3а.

Таблица 3а

Диаметр резьбы, мм	Крутящий момент, Н·м	
	Болтов и винтов для контактных электрических соединений	Болтов для крепления трансформатора
М4	1,2±0,2	-
М6	2,5±0,5	2,5±0,5
М8	22±1,5	15±1,5
М10	30±1,5	20±1,5
М12	40±2	25±3

4.2 Эксплуатационные ограничения

4.2.1 Эксплуатация трансформаторов должна производиться в соответствии с «Правилами устройства электроустановок», «Правилами технической эксплуатации электрических станций и сетей Российской Федерации».

4.2.2 Наибольшее рабочее напряжение, вторичные нагрузки и токи коротко-

го замыкания не должны превышать значений, указанных в 3.2.1.

Наибольший рабочий ток не должен превышать значений, указанных в 3.2.2.

4.2.3 Допускается кратковременное, не более 2 часов в неделю, повышение первичного тока на 20 % по отношению к наибольшему рабочему току.

4.2.4 Качество электроэнергии должно соответствовать требованиям ГОСТ 32144.

5 Поверка трансформаторов

5.1 Трансформаторы поверяются в соответствии с ГОСТ 8.217. Интервал между поверками 16 лет.

5.2 Трансформаторы классов точности 5PR; 10PR; PX; PXR поверяются в соответствии с МП 82-26-2023. Интервал между поверками 8 лет.

6 Техническое обслуживание

6.1 При техническом обслуживании проводятся следующие работы:

- очистка трансформаторов от пыли и грязи;
- внешний осмотр трансформаторов для проверки отсутствия на поверхности изоляции трещин и сколов;
- проверка крепления трансформаторов;
- проверка надежности контактных соединений;
- испытания, объем и нормы которых установлены РД 34.45-51-300-97, СТО 34.01-23.1-001-2017.

6.2 Работы по техническому обслуживанию следует проводить в сроки, установленные для устройств, в котором эксплуатируются трансформаторы.

6.3 Указания и рекомендации по методам проведения испытаний и оценке их результатов:

- при проведении испытаний электрической прочности изоляции первичной обмотки, напряжение прикладывается между соединенными выводами обмотки и закороченными и заземленными выводами вторичных обмоток;
- при испытании изоляции вторичных обмоток, напряжение прикладывается к соединенным вместе выводам каждой из обмоток при закороченных и заземленных выводах другой обмотки;
- при измерении сопротивления изоляции обмоток мегаомметр присоединяется таким же образом, как испытательный трансформатор при испытании

электрической прочности изоляции;

- измерение тока намагничивания вторичных обмоток для защиты должно производиться при значениях напряжений, указанных в таблице 4. Измеренное значение не должно отличаться от указанного в паспорте более чем на $\pm 10\%$;

- расчетное значение напряжения для снятия вольт-амперной характеристики обмоток для измерения приведено в таблице 5. Измеренное значение не должно отличаться от указанного в паспорте более чем на $\pm 10\%$;

- для измерения токов намагничивания к испытываемой вторичной обмотке, при разомкнутой первичной цепи, прикладывается напряжение, указанное в таблицах 4 и 5. При этом должен использоваться вольтметр эффективных значений класса точности 0,5 с входным сопротивлением не менее 10 МОм.

Таблица 4

Номинальный первичный ток, А	Расчетное напряжение*, В, для конструктивных исполнений	
	ТОЛ-10-9.1-2 (9.2-2) ТОЛ-10-9.5-2 (9.6-2) ТОЛ-10-9.3-2 (9.4-2) ТОЛ-10-9.7-2 (9.8-2)	ТОЛ-10-9.1-3 (9.2-3) ТОЛ-10-9.1-4 (9.2-4) ТОЛ-10-9.5-3 (9.6-3) ТОЛ-10-9.5-4 (9.6-4)
5-30; 50; 75; 100; 150; 300	36	-
40; 80; 200; 400	38	
5-75; 100-300	-	38
80; 400		41
600	38	
750; 800	41	
1000; 1200	46	
1500	50	
2000	57	

Примечание - * При номинальной вторичной нагрузке 15 В·А.

Таблица 5

Номинальный первичный ток, А	Класс точности	Расчетное напряжение, В
5 - 2000	0,2S; 0,2; 0,5S; 0,5	4,5

Значения испытательных напряжений для проведения испытаний электрической прочности изоляции первичной и вторичных обмоток, сопротивления изоляции обмоток и измеренные значения токов намагничивания вторичных обмоток при напряжениях, приведенных в таблицах 4 и 6, указываются в паспорте на изделие.

6.4 Трансформаторы неремонтопригодны. При несоответствии технических параметров трансформаторов настоящему РЭ, трансформаторы необходимо заменить.

7 Требования к подготовке персонала

7.1 При установке трансформаторов в КРУ работы должны проводиться под руководством и наблюдением ИТР рабочими, обученными выполнению необходимых операций и имеющими квалификационный разряд не ниже 3.

7.2 При техническом обслуживании трансформаторов и проведении испытаний работы должны проводиться обученным персоналом, прошедшим специальную подготовку и стажировку и допущенные к проведению испытаний в действующей электроустановке.

Бригада, проводящая техническое обслуживание и испытание, должна состоять не менее чем из двух человек, из которых производитель работ должен иметь квалификационную группу по электробезопасности не ниже IV, а остальные члены бригады - не ниже III.

8 Упаковка. Хранение

8.1 Трансформаторы отправляются с предприятия-изготовителя в тарных ящиках или контейнерах.

8.2 До установки в КРУ трансформаторы должны храниться в условиях, соответствующих условиям хранения 5 ГОСТ 15150.

8.3 При хранении трансформаторов без тары должны быть приняты меры против возможных повреждений.

8.4 Срок защиты трансформаторов консервационной смазкой, нанесенной на предприятии-изготовителе, составляет три года.

Срок исчисляется от даты консервации, указанной в паспорте на изделие.

По истечении указанного срока металлические части подлежат переконсервации с предварительным удалением старой консервационной смазки. Консервацию проводить по ГОСТ 9.014 консервационным маслом К-17 ГОСТ 10877 или другим методом из предусмотренных ГОСТ 23216.

9 Транспортирование

9.1 Транспортирование трансформаторов возможно любым закрытым видом транспорта в условиях транспортирования Ж согласно ГОСТ 23216.

9.2 Допускается транспортирование трансформаторов без индивидуальной упаковки в контейнерах и закрытых автомашинах. При этом трансформаторы должны быть жестко закреплены деревянными брусками, или с помощью других средств на месте установки с зазором не менее 10 мм между трансформаторами.

9.3 Транспортирование в самолетах должно проводиться в отапливаемых герметизированных отсеках.

9.4 Погрузку, доставку и выгрузку трансформаторов рекомендуется производить с укрупнением грузовых мест – в транспортных пакетах. Для пакетирования применять деревянные поддоны по ГОСТ 33757.

9.5 Климатические факторы при транспортировании должны соответствовать условиям хранения 5 ГОСТ 15150.

9.6 При транспортировании должны быть приняты меры против возможных повреждений.

9.7 Для подъема и перемещения трансформаторов использовать резьбовые отверстия М12 в выводах первичной обмотки (приложение В), ввернув в них, предварительно, рым-болты ГОСТ 4751. Рым-болты в комплект поставки не входят.

10 Утилизация

10.1 При транспортировании, хранении, эксплуатации, испытании и утилизации трансформаторы не представляют вреда для окружающей среды и здоровья человека.

10.2 После окончания срока службы трансформаторы подлежат списанию и утилизации.

10.3 При утилизации должны быть выполнены следующие рекомендации:

- металлические составные части трансформаторов (медь, сталь электротехническая и конструкционная), высвобожденные механическим путем, должны быть переданы на предприятия, производящие переработку (утилизацию) цветных и черных металлов;
- фрагменты литой изоляции, электроизоляционный картон и другие изоляционные материалы, отходы упаковочной пены, не подлежащие переработке, должны быть переданы на полигон промышленных или твердых бытовых отходов для размещения;
- отходы упаковочных картона, пленки и бумаги должны быть переданы на предприятия, производящие утилизацию данных видов отходов;
- отходы упаковочной деревянной тары подлежат как утилизации, так и размещению на полигоне промышленных или твердых бытовых отходов.

11 Методика измерений

Схема включения трансформатора тока в электрическую цепь указана на рисунке 1, на котором приведены следующие обозначения:

I_1 - ток первичной обмотки трансформатора тока;

I_2 - ток вторичной обмотки трансформатора тока;

W_1 - первичная обмотка трансформатора тока;

W_2 - вторичная обмотка трансформатора тока;

A_1 - средство измерения.

Из схемы следует, что основными элементами трансформатора тока являются первичная обмотка W_1 , проходящая сквозь трансформатор и вторичная обмотка W_2 , намотанная на магнитопровод. Первичная обмотка W_1 включается в разрыв токопровода, через которую проходит первичный ток I_1 . Вторичный ток I_2 является измерительной информацией для подключенных ко вторичной обмотке W_2 измерительных приборов.

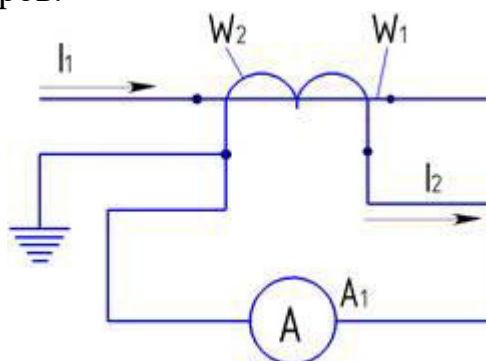


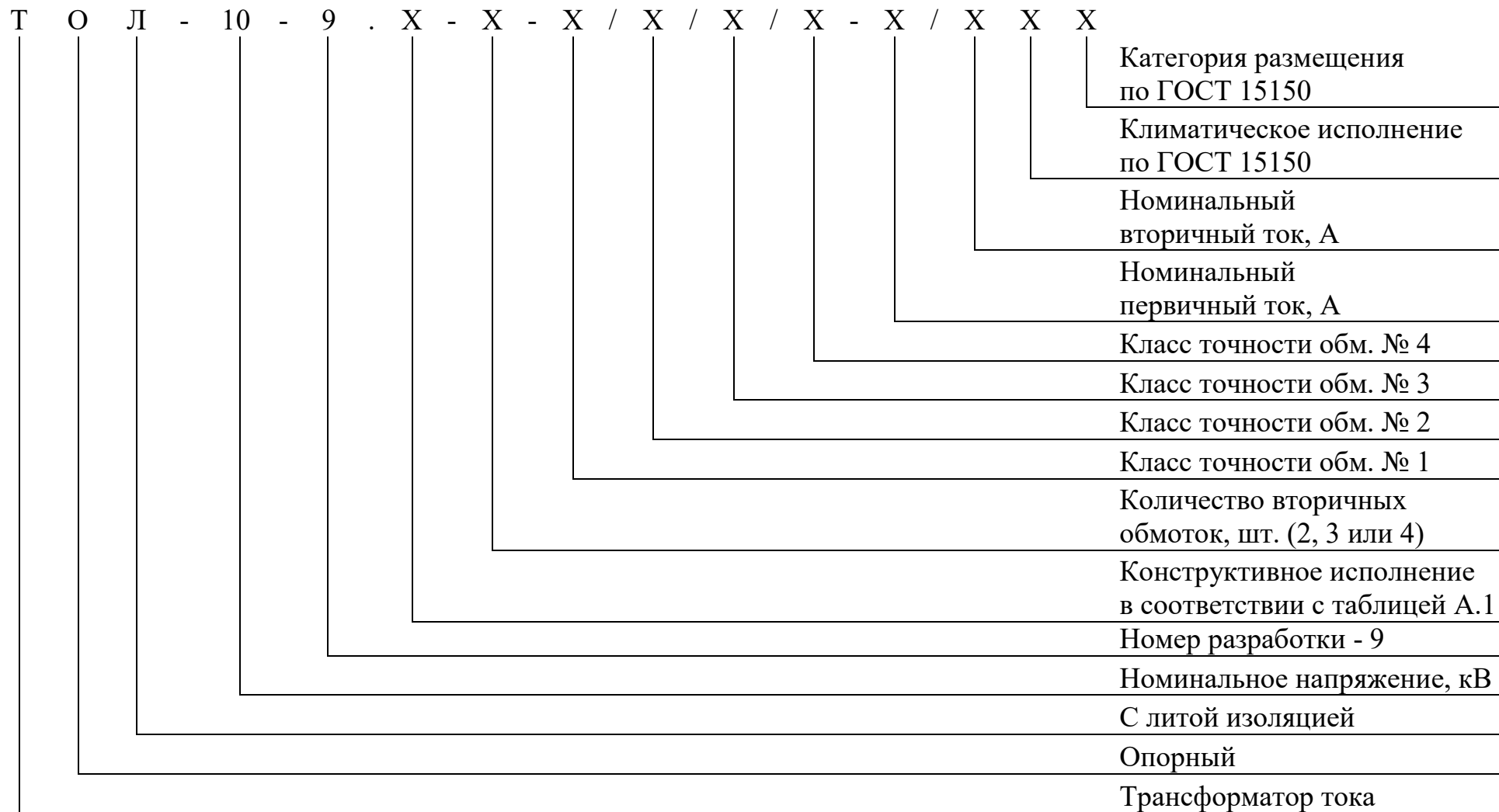
Рисунок 1 Трансформатор тока. Схема включения.

Ток, поступающий на подключенное ко вторичной обмотке трансформатора тока устройство, определяется по формуле из соотношения:

$$I_2 = I_1 \cdot W_2 / W_1$$

Приложение А
(обязательное)

Структура условного обозначения трансформаторов ТОЛ - 10 - 9



Окончание приложения А

Таблица А.1

Конструктивное исполнение в соответствии с расположением выводов вторичных обмоток		Значение
на опорной поверхности	не на опорной поверхности	
1	2	базовое конструктивное исполнение
3	4	повышенные значения токов термической и электродинамической стойкости
5	6	гибкие выводы вторичных обмоток
7	8	гибкие выводы вторичных обмоток и повышенные значения токов термической и электродинамической стойкости

Приложение Б
(справочное)

Расчетные значения номинальной предельной кратности вторичных обмоток
для защиты в зависимости от номинальной вторичной нагрузки
в классах точности 5P; 5PR; 10P; 10PR; PX*; PXR*

Таблица Б.1

Тип трансформатора	Номинальная вторичная нагрузка, В·А	3	5	10	15	20	30	40	50
	Коэффициент трансформации	Номинальная предельная кратность							
ТОЛ-10-9.1-2 (9.2-2) ТОЛ-10-9.5-2 (9.6-2)	(5-30)/5; 50/5; 75/5; 100/5; 150/5; 300/5	27	21	13	10	7,5	5,5	4	3,5
ТОЛ-10-9.3-2 (9.4-2) ТОЛ-10-9.7-2 (9.8-2)	40/5; 80/5; 200/5; 400/5;	25	20	13	10	7,5	5,5	4	3,5
ТОЛ-10-9.1-3 (9.2-3) ТОЛ-10-9.1-4 (9.2-4)	(5-75)/5; (100-300)/5	24	19,5	13	10	8	5,5	4	3,5
ТОЛ-10-9.5-3 (9.6-3) ТОЛ-10-9.5-4 (9.6-4)	80/5; 400/5	26	21,5	15	10	9	7	5,5	4,5
ТОЛ-10-9.1-2 (9.2-2) ТОЛ-10-9.5-2 (9.6-2)	600/5	24	19,5	13	10	8	5,5	4	3,5
	750/5	25	21	15	10	9	6,5	5	4
	800/5	26	21,5	15	10	9	7	5,5	4,5
ТОЛ-10-9.1-3 (9.2-3) ТОЛ-10-9.1-4 (9.2-4)	1000/5	27	23	17	10	9	8	7	5,5
	1200/5	27	24	18	10	9	8,5	8	6
ТОЛ-10-9.5-3 (9.6-3) ТОЛ-10-9.5-4 (9.6-4)	1500/5	18	16	12	10	8	6	5	4
	2000/5			13	10	9	7,5	6	5

Примечание - * Предоставляется по запросу при заказе.

Приложение В
(обязательное)

Габаритные, установочные, присоединительные размеры и масса трансформаторов ТОЛ-10-9

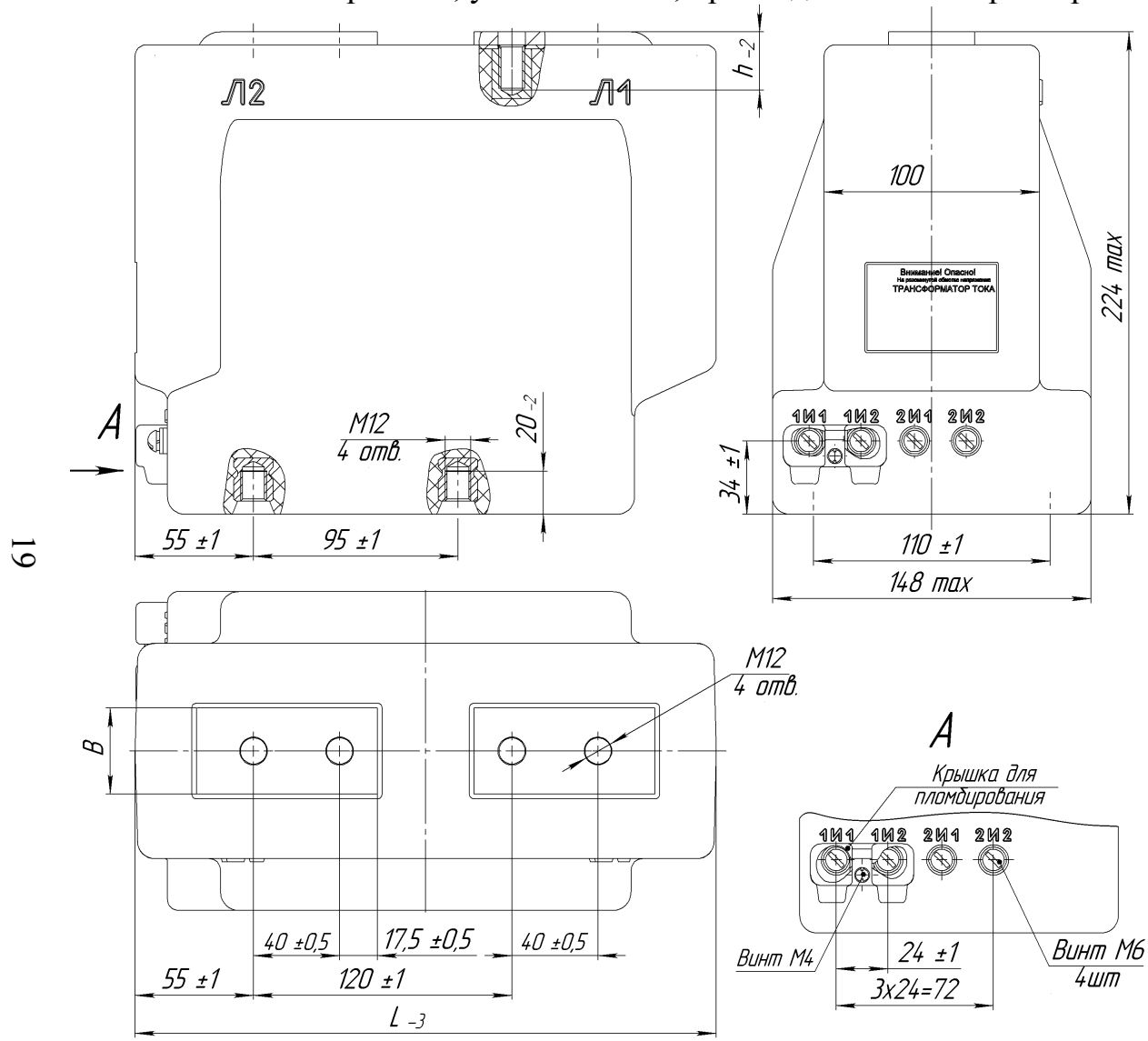


Рисунок В.1

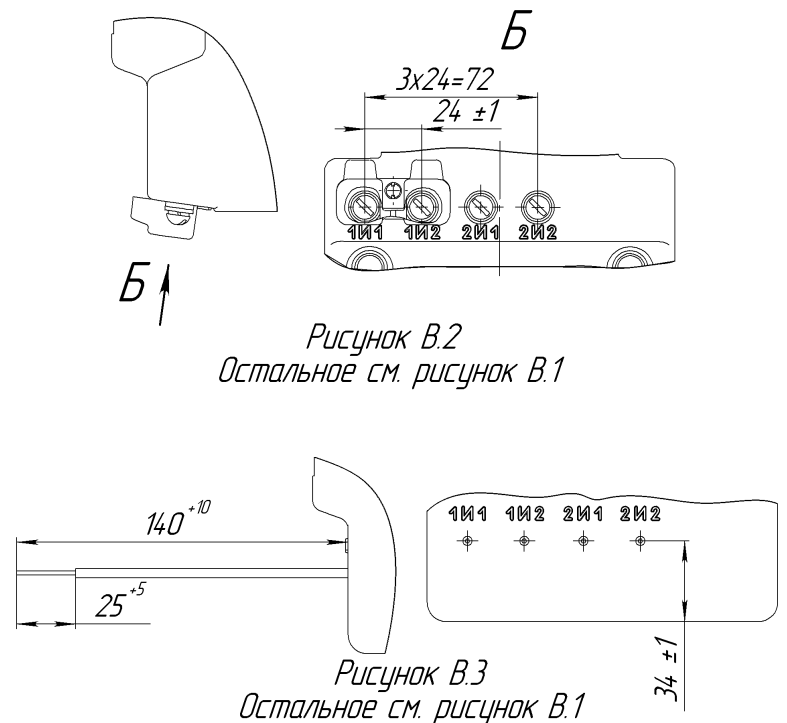


Рисунок В.2
Остальное см. рисунок В.1

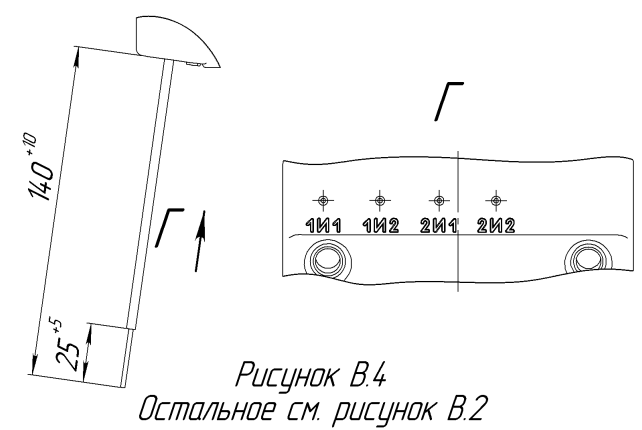
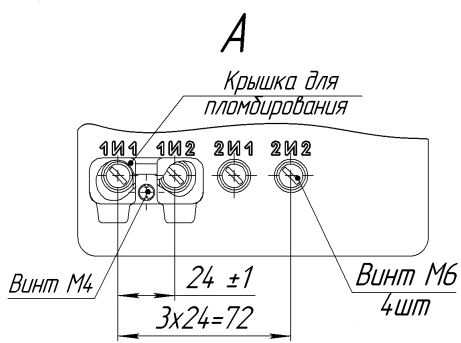


Рисунок В.4
Остальное см. рисунок В.2



19

Продолжение приложения В

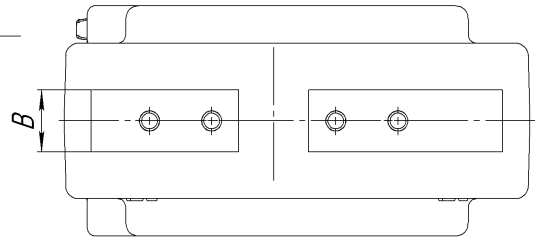
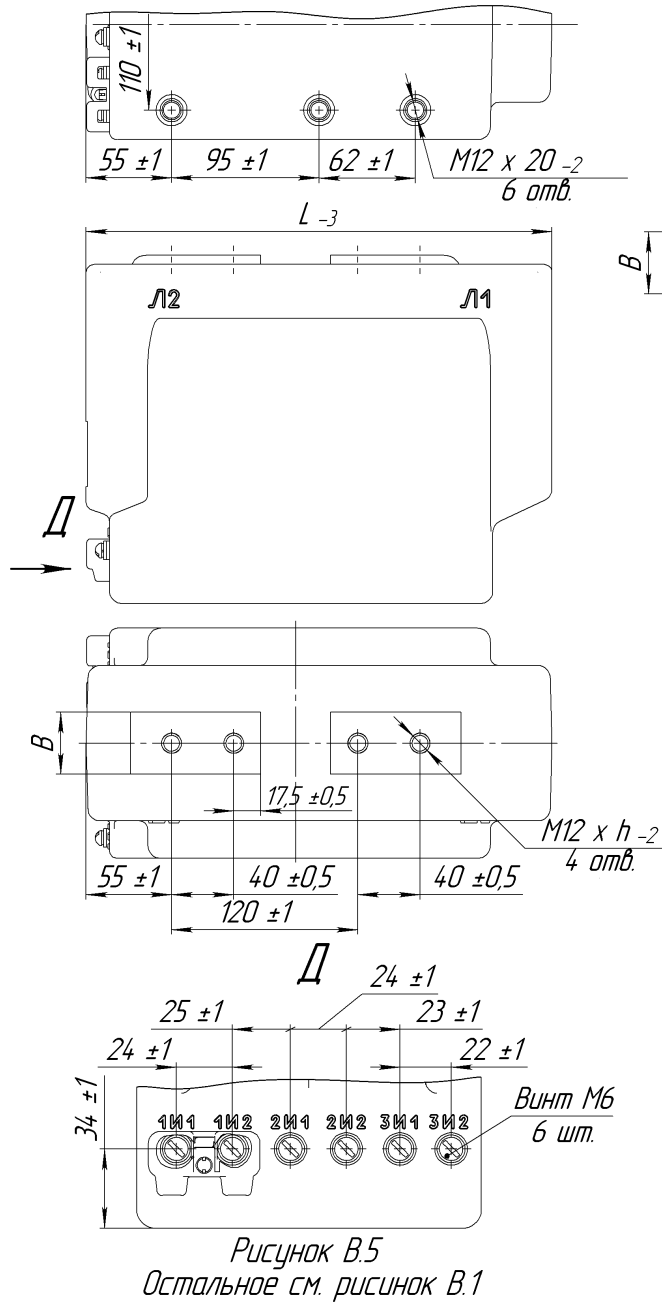


Рисунок В.6
Остальное см. рисунки В.5

Б

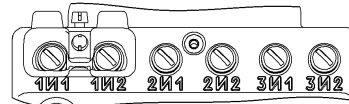


Рисунок В.7
Остальное см. рисунки В.2, В.5

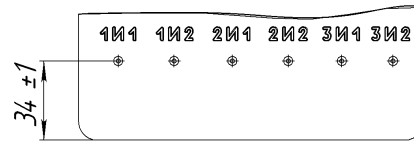


Рисунок В.8
Остальное см. рисунки В.3, В.5

Г

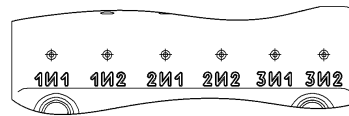
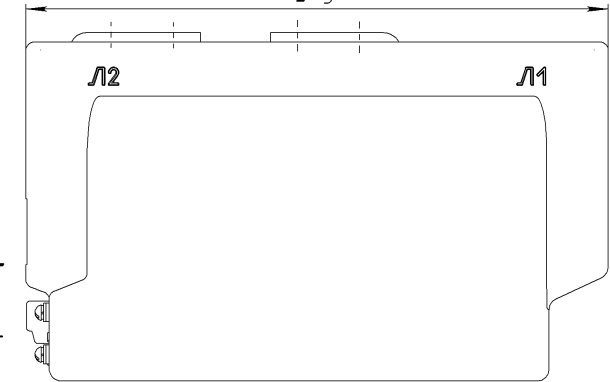
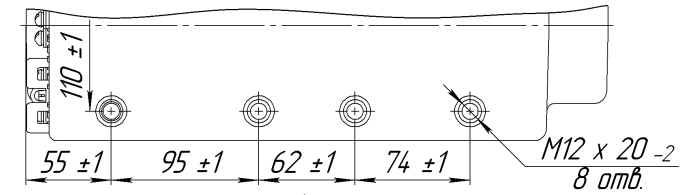


Рисунок В.9
Остальное см. рисунки В.4, В.5



Е

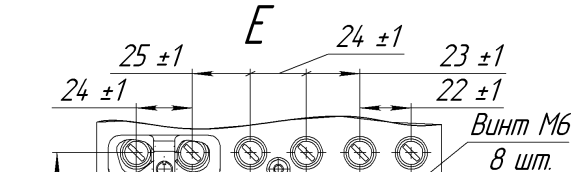
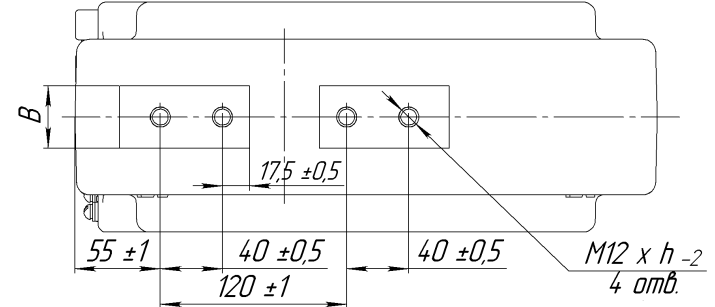


Рисунок В.10
Остальное см. рисунки В.1

Окончание приложения В

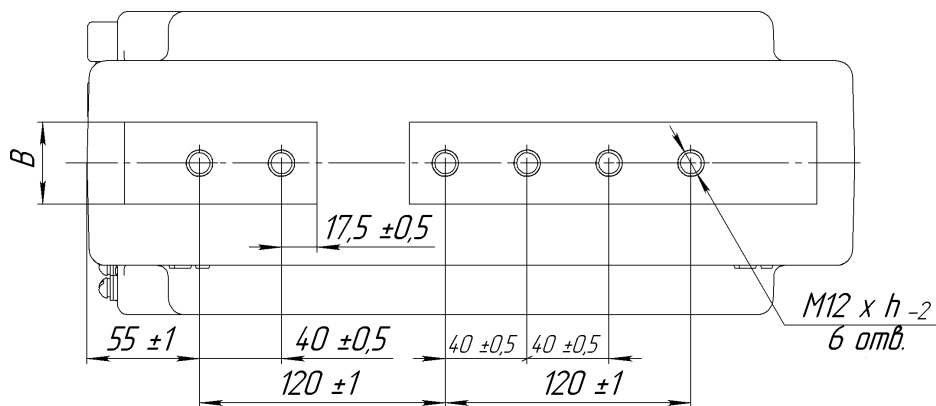


Рисунок В.11
Остальное см. рисунок В.10

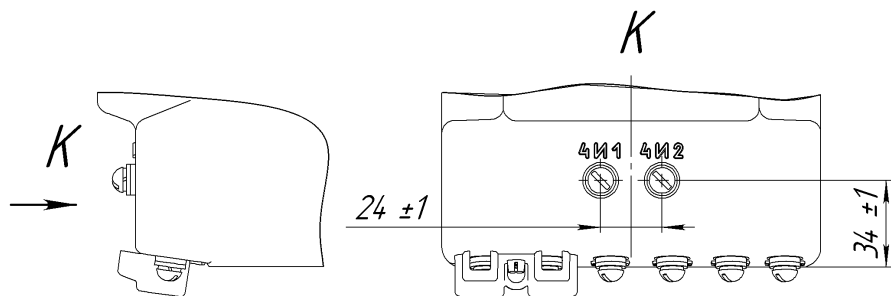


Рисунок В.12
Остальное см. рисунки В.7, В.10

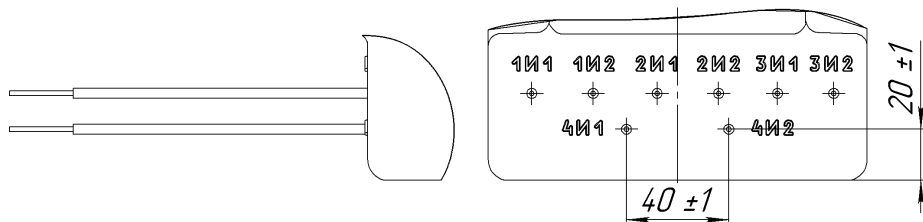


Рисунок В.13
Остальное см. рисунки В.3, В.10

Таблица В.1

Конструктивное исполнение трансформаторов	Номинальный первичный ток, А	Рисунок для конструктивного исполнения	Размеры, мм			Масса, тач, кг	
			L	B	h		
ТОЛ-10-9.1-2 ТОЛ-10-9.2-2	5-15	ТОЛ-10-9.1-2 - В.2	270	40	26	19	
	20-200	ТОЛ-10-9.2-2 - В.1		36	28		
	300-800			40	32		
1000	ТОЛ-10-9.5-2 - В.4						
ТОЛ-10-9.5-2 ТОЛ-10-9.6-2	1200-2000	ТОЛ-10-9.6-2 - В.3		60	38	21	
ТОЛ-10-9.3-2		В.2					
ТОЛ-10-9.4-2	10-200	В.1	40	26	19		
ТОЛ-10-9.7-2		В.4					
ТОЛ-10-9.8-2		В.3					
ТОЛ-10-9.1-3 ТОЛ-10-9.2-3	5; 15-400	ТОЛ-10-9.1-3 - В.7	300	40	26	22	
	10	ТОЛ-10-9.2-3 - В.5		22	32		
	600-1000	ТОЛ-10-9.1-3 - В.6, В.7		60	38	25	
1200-2000	ТОЛ-10-9.2-3 - В.6						
ТОЛ-10-9.5-3 ТОЛ-10-9.6-3	5; 15-400	ТОЛ-10-9.5-3 - В.9		375	40	26	22
	10	ТОЛ-10-9.6-3 - В.8			22	32	
	600-1000	ТОЛ-10-9.5-3 - В.9, В.6	60		38	25	
1200-2000	ТОЛ-10-9.6-3 - В.8, В.6						
ТОЛ-10-9.1-4 ТОЛ-10-9.2-4	5; 15-400	ТОЛ-10-9.1-4 - В.12	375		40	26	29
	10	ТОЛ-10-9.2-4 - В.10			22	32	
	600-1000	ТОЛ-10-9.1-4 - В.11, В.12		60	38	32	
1200-2000	ТОЛ-10-9.2-4 - В.11						
ТОЛ-10-9.5-4 ТОЛ-10-9.6-4	5; 15-400	ТОЛ-10-9.5-4 - В.14		375	40	26	29
	10	ТОЛ-10-9.6-4 - В.13			22	32	
	600-1000	ТОЛ-10-9.5-4 - В.11, В.14	60		38	32	
1200-2000	ТОЛ-10-9.6-4 - В.11, В.13						

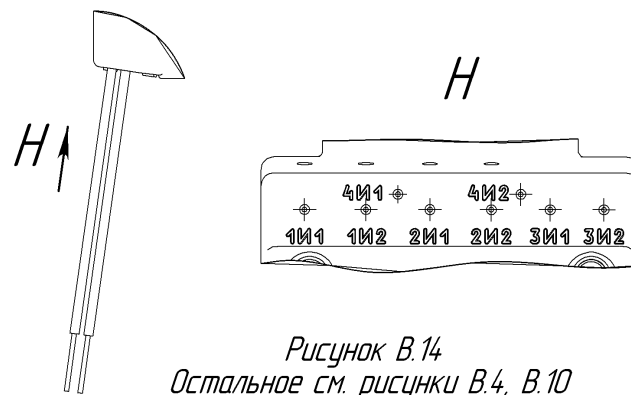


Рисунок В.14
Остальное см. рисунки В.4, В.10