



ОАО «Свердловский завод трансформаторов тока»

ОКПД 2 27.11.42.000

Утвержден

1ГГ.671 224.006 РЭ-ЛУ

ТРАНСФОРМАТОРЫ ТОКА

ТПЛ-10-М

Руководство по эксплуатации

1ГГ.671 224.006 РЭ



Настоящее руководство по эксплуатации содержит сведения о назначении, конструкции, характеристиках трансформаторов тока ТПЛ-10-М (далее - «трансформаторы»), предназначенных для внутрироссийских поставок, для атомных станций (АС), эксплуатации на объектах ОАО «РЖД», и указания, необходимые для правильной их эксплуатации.

Трансформаторы, предназначенные для эксплуатации на объектах ОАО «РЖД» должны соответствовать СТО «РЖД» 07.003.

1 Нормативные ссылки

1.1 В настоящем руководстве по эксплуатации использованы ссылки на следующие стандарты:

ГОСТ 8.217-2003 ГСИ. Трансформаторы тока. Методика поверки.

ГОСТ 9.014-78 ЕСЗКС. Временная противокоррозионная защита изделий. Общие требования.

ГОСТ 1516.3-96 Электрооборудование переменного тока на напряжение от 1 до 750 кВ. Требования к электрической прочности изоляции.

ГОСТ 3134-78 Уайт-спирит. Технические условия.

ГОСТ 4751-73 Рым-болты. Технические условия.

ГОСТ 7746-2015 Трансформаторы тока. Общие технические условия.

ГОСТ 8865-93 Системы электрической изоляции. Оценка нагревостойкости и классификация.

ГОСТ 10434-82 Соединения контактные электрические. Классификация. Общие технические требования.

ГОСТ 10877-76 Масло консервационное К-17. Технические условия.

ГОСТ 15150-69 Машины, приборы и другие технические изделия. Исполнения для различных климатических районов. Категории, условия эксплуатации, хранения и транспортирования в части воздействия климатических факторов внешней среды.

ГОСТ 15543.1-89 Изделия электротехнические и другие технические изделия. Общие требования в части стойкости к климатическим внешним воздействующим факторам.

ГОСТ 23216-78 Изделия электротехнические. Хранение, транспортирование, временная противокоррозионная защита, упаковка. Общие требования и методы испытаний.

ГОСТ 28779-90 Материалы электроизоляционные твердые. Методы определения воспламеняемости под воздействием источника зажигания.

ГОСТ 30631-99 Общие требования к машинам, приборам и другим техническим изделиям в части стойкости к механическим внешним воздействующим факторам при эксплуатации.

ГОСТ 32137-2013 Совместимость технических средств электромагнитная. Технические средства для атомных станций. Требования и методы испытаний.

ГОСТ 32144-2013 Электрическая энергия. Совместимость технических средств электромагнитная. Нормы качества электрической энергии в системах электроснабжения общего назначения.

ГОСТ 33757-2016 Поддоны плоские деревянные. Технические условия.

ГОСТ CISPR 11-2017 Электромагнитная совместимость. Оборудование промышленное, научное, медицинское. Характеристики радиочастотных помех. Нормы и методы измерений.

ГОСТ IEC 61000-4-8-2013 Электромагнитная совместимость. Часть 4-8 Методы испытаний и измерений. Испытания на устойчивость к магнитному полю промышленной частоты.

МП 81-26-2023 ГСИ. Трансформаторы тока проходные. Методика поверки.

РД 34.45-51-300-97 Объем и нормы испытаний электрооборудования.

СТО 34.01-23.1-001-2017 Объем и нормы испытаний электрооборудования

СТО РЖД 07.003-2024 Устройства электрификации и электроснабжения. Порядок разработки, постановки на производство и допуска к применению продукции, предназначенной для использования в электроустановках.

Правила технической эксплуатации электрических станций и сетей Российской Федерации.

Правила по охране труда при эксплуатации электроустановок (от 15.12.2020 г. № 903н).

Правила устройства электроустановок. Седьмое издание.

Правила устройства электроустановок. Шестое издание.

НП-001-15 Общие положения обеспечения безопасности атомных станций.

НП-031-01 Нормы проектирования сейсмостойких атомных станций.

ГОСТ Р МЭК 61869-2-2015 Трансформаторы измерительные. Часть 2: Дополнительные требования к трансформаторам тока.

2 Требования безопасности

2.1 При проведении всех работ должны выполняться правила техники безопасности, действующие на предприятии, эксплуатирующем трансформаторы.

При подготовке к эксплуатации, при проведении технического обслуживания (электрических испытаний и других работ) должны выполняться "Правила устройства электроустановок", "Правила технической эксплуатации электрических станций и сетей Российской Федерации" и "Правила по охране труда при эксплуатации электроустановок".

2.2 Требования безопасности при поверке трансформаторов – по ГОСТ 8.217.

2.3 **ВНИМАНИЕ! ПРИ ЭКСПЛУАТАЦИИ ТРАНСФОРМАТОРОВ НЕОБХОДИМО ИСКЛЮЧИТЬ РАЗМЫКАНИЕ ВТОРИЧНЫХ ОБМОТОК!**

2.4 Если в процессе эксплуатации отпадает необходимость в использовании трансформаторов, их вторичные обмотки должны быть замкнуты накоротко.

2.5 Производство работ на трансформаторах без снятия напряжения с первичной обмотки не допускается.

3 Описание и работа трансформаторов

3.1 Назначение трансформаторов

3.1.1 Трансформаторы предназначены для передачи сигнала измерительной информации приборам измерения, защиты, автоматики, сигнализации и управления в электрических цепях переменного тока частотой 50 Гц на номинальное напряжение до 10 кВ включительно.

3.1.2 Трансформаторы предназначены для установки в комплектные распределительные устройства (КРУ). Возможна установка и эксплуатация трансформаторов в блоках линейных и нулевых выводов.

3.1.3 Трансформаторы имеют климатическое исполнение «У» категории размещения 2 по ГОСТ 15150 и предназначены для эксплуатации в следующих условиях:

- высота установки над уровнем моря – не более 1000 м.

По согласованию с потребителем возможно изготовление трансформаторов для работы на высоте свыше 1000 м;

- верхнее рабочее значение температуры окружающего воздуха, с учетом перегрева воздуха внутри КРУ, 50 °С;

- нижнее рабочее значение температуры окружающего воздуха минус 45 °С;

- относительная влажность, давление воздуха – согласно ГОСТ 15543.1;

- окружающая среда невзрывоопасная, не содержащая пыли, химически активных газов и агрессивных паров в концентрациях, разрушающих металлы и изоляцию (атмосфера типа II по ГОСТ 15150);

- рабочее положение трансформаторов в пространстве – любое;

- трансформаторы имеют литую облегченную изоляцию по ГОСТ 1516.3 класса нагревостойкости "В" по ГОСТ 8865 и класса воспламеняемости FH (ПГ) 1 по ГОСТ 28779;
- трансформаторы соответствуют группе условий эксплуатации М6 по ГОСТ 30631;
- трансформаторы сейсмостойки при воздействии землетрясений интенсивностью 8 баллов по MSK-64 при уровне установки над нулевой отметкой до 70 м;
- трансформаторы, предназначенные для поставки на АС, соответствуют классу безопасности 3Н по НП-001-15 и II категории сейсмостойкости по НП-031-01;
- трансформаторы соответствуют требованиям устойчивости к электромагнитным помехам при воздействии магнитного поля промышленной частоты по ГОСТ IEC 61000-4-8, установленным для группы исполнения IV по ГОСТ 32137;
- трансформаторы удовлетворяют нормам промышленных радиопомех, установленным в ГОСТ CISPR 11, класс А, группа 1.

3.2 Технические характеристики

3.2.1 Основные технические характеристики приведены в таблицах 1 и 2.

3.2.2 Наибольший рабочий первичный ток приведён в таблице 3.

3.2.3 Расчетные значения сопротивлений вторичных обмоток постоянному току приведены в таблице 4.

3.2.4 Расчетные значения номинальной предельной кратности вторичной обмотки для защиты в зависимости от номинальной вторичной нагрузки приведены в приложении А.

Таблица 1

Наименование параметра	Значение для конструктивного исполнения		
	ТПЛ-10-М	ТПЛ-10-М-1	ТПЛ-10-М-4
Номинальное напряжение, кВ	10		
Наибольшее рабочее напряжение, кВ	12		
Номинальная частота переменного тока, Гц	50		
Номинальный первичный ток, А	5, 10, 15, 20, 30, 40, 50, 75, 80, 100, 150, 200, 300, 400, 500, 600, 750, 800, 1000, 1200, 1500, 2000	10, 15, 20, 30, 40, 50, 75, 80, 100, 150, 200, 300, 400, 500, 600, 750, 800, 1000, 1200, 1500, 2000	
Номинальный вторичный ток, А	1 или 5		
Количество вторичных обмоток	2	3	4
Класс точности вторичных обмоток: для измерений по ГОСТ 7746 для защиты: - по ГОСТ 7746 - по ГОСТ Р МЭК 61869 - 2	0,2S; 0,2; 0,5S; 0,5; 1 5P; 10P 5PR; 10PR; PX; PXR		
Номинальная вторичная нагрузка, В·А, вторичных обмоток: для измерений при $\cos \varphi = 1$ при $\cos \varphi = 0,8$ (нагрузка индуктивно-активная) для защиты при $\cos \varphi = 0,8$ (нагрузка индуктивно-активная)	1; 2; 2,5 3; 5; 10; 15; 20; 25; 30 15		
Кратность трехсекундного тока термической стойкости, при номинальном первичном токе, А: 5 - 300 400-2000	60 45		
Кратность тока электродинамической стой- кости, при номинальном первичном токе, А: 5 - 300 400; 500; 600; 750; 800; 1000 1200; 1500; 2000	265 200 112		

Таблица 2

Номинальный первичный ток, А	Номинальный коэффициент безопасности ¹⁾ или номинальная предельная кратность ²⁾ в классе точности для конструктивного исполнения														
	ТПЛ - 10 - М					ТПЛ - 10 - М - 1					ТПЛ - 10 - М - 4				
	0,2S	0,2	0,5S	0,5; 1	5P; 5PR; 10P; 10PR; PX*; PXR*	0,2S	0,2	0,5S	0,5; 1	5P; 5PR; 10P; 10PR; PX*; PXR*	0,2S	0,2	0,5S	0,5; 1	5P; 5PR; 10P; 10PR; PX*; PXR*
5	10			11	10	-									
10; 15; 20; 30; 50; 75; 100; 150; 300	10			11	10	5	10	10	5			10			
40; 200	10	14		10	5	10	10	5			10				
80; 400	10	14		10	5	12	13	5			13				
500	5		17	12	5			12	5			9			
600	5	10		10	5	10	10	5			10				
750	5	12		12	5	12	12	5			12				
800	5	12		10	5	12	13	5			13				
1000	5	10		12	5	10	15	5			15				
1200	5	11		10	5	11	10	5			10				
1500	5	12		11	5	12	11	5			11				
2000	5	13		12	5	13	12	5			12				

Примечания

- 1 Номинальный коэффициент безопасности не более указанного значения.
- 2 Номинальная предельная кратность не менее указанного значения.
- 3 Значения коэффициента безопасности обмотки для измерений приведены при номинальной вторичной нагрузке 10 В·А; значения номинальной предельной кратности обмотки для защиты приведены при номинальной вторичной нагрузке 15 В·А.
- 4 * Для классов точности PX; PXR - номинальный коэффициент расширения тока K_x (уточняется при заказе). Остальные нормированные параметры для классов точности PX; PXR указаны в паспорте на изделие.

Таблица 3

Номинальный первичный ток, А	Наибольший рабочий первичный ток, А
5	5
10	10
15	16
20	20
30	32
40	40
50	50
75	80
80	80
100	100

Окончание таблицы 3

Номинальный первичный ток, А	Наибольший рабочий первичный ток, А
150	160
200	200
300	320
400	400
500	500
600	630
750	800
800	800
1000	1000
1200	1250
1500	1600
2000	2000

Таблица 4

Номинальный первичный ток, А	Расчетные значения сопротивлений вторичных обмоток постоянному току, Ом, для конструктивных исполнений													
	ТПЛ - 10 - М					ТПЛ - 10 - М - 1					ТПЛ - 10 - М - 4			
	0,2S	0,2	0,5S	0,5; 1	5P; 5PR; 10P; 10PR; PX*; PXR*	0,2S	0,2	0,5S	0,5; 1	5P; 5PR; 10P; 10PR; PX*; PXR*	0,2S	0,2	0,5S	0,5; 1
5	0,10	0,08		0,11	-									
10; 15; 20; 30; 50; 75; 100; 150; 300	0,10	0,08		0,11	0,12			0,16	0,12			0,16		
40; 200	0,13	0,10		0,14	0,12			0,16	0,12			0,16		
80; 400	0,13	0,10		0,14	0,15	0,16		0,22	0,15			0,22		
500	0,10		0,13	0,16	0,10			0,16	0,10			0,13		
600	0,12			0,16	0,12			0,16	0,12			0,16		
750	0,15			0,20	0,15			0,20	0,15			0,20		
800	0,15	0,16		0,21	0,15	0,16		0,22	0,15			0,22		
1000	0,15	0,18		0,26	0,15	0,18		0,27	0,15			0,27		
1200	0,18	0,22		0,29	0,18	0,22		0,29	0,18			0,29		
1500	0,22	0,27		0,37	0,22	0,27		0,37	0,22			0,37		
2000	0,31	0,38		0,50	0,31	0,38		0,50	0,31			0,50		

Примечание - * Уточняется при заказе.

3.3 Устройство

3.3.1 Трансформаторы выполнены в виде опорной конструкции. Трансформаторы содержат магнитопроводы, первичную и вторичные обмотки.

3.3.2 Каждая вторичная обмотка находится на своем магнитопроводе.

Для исполнения трансформаторов ТПЛ-10-М обмотка, предназначенная для измерения и учета электроэнергии, обозначается №1; обмотка для питания цепей защиты, автоматики, сигнализации и управления - №2. При исполнении трансформаторов 10Р/10Р обе вторичные обмотки предназначены для защиты.

Для исполнений трансформаторов ТПЛ-10-М-1 и ТПЛ-10-М-4 обмотка, предназначенная для измерения и учета электроэнергии, обозначается №1; обмотки для питания цепей защиты, автоматики, сигнализации и управления - №2, №3 и №4.

3.3.3 При заказе трансформаторов с нестандартным набором катушек по классам точности, назначение обмоток указано в паспорте на изделие и на табличке технических данных.

3.3.4 В трансформаторах на номинальные первичные токи до 300 А первичная обмотка многовитковая, выполнена в виде катушки, в трансформаторах на токи (400 – 2000) А - одновитковая. Выводы вторичных обмоток расположены в нижней части трансформаторов.

3.3.5 Первичная и вторичные обмотки трансформаторов залиты эпоксидным компаундом, что обеспечивает электрическую изоляцию и защиту обмоток от проникновения влаги и механических повреждений.

3.3.6 Трансформаторы крепятся на месте установки четырьмя втулками с резьбой М12, расположенными на нижней опорной поверхности.

3.3.7 Габаритные, установочные, присоединительные размеры и масса трансформаторов приведены в приложении Б.

3.4 Маркировка

3.4.1 Выводы первичной обмотки обозначены Л1 и Л2.

3.4.2 Для исполнения трансформаторов ТПЛ-10-М выводы вторичной обмотки для измерения обозначаются 1И1 и 1И2, вторичной обмотки для защиты - 2И1 и 2И2.

Для исполнений трансформаторов ТПЛ-10-М-1 и ТПЛ-10-М-4 выводы вторичной обмотки для измерения обозначаются 1И1 и 1И2, вторичных обмоток для защиты - 2И1 и 2И2, 3И1 и 3И2, 4И1 и 4И2.

3.4.3 На трансформаторах имеется табличка технических данных с предупреждающей надписью о напряжении на разомкнутых обмотках.

4 Эксплуатация трансформаторов

4.1 Подготовка трансформаторов к эксплуатации

4.1.1 При установке трансформатора в КРУ должны быть проведены:

- удаление консервирующей смазки и очистка трансформатора от пыли и грязи сухой ветошью, не оставляющей ворса или смоченной в уайт - спирите ГОСТ 3134;
- внешний осмотр для проверки отсутствия трещин и сколов изоляции, коррозии на металлических деталях.

4.1.2 При размещении трансформатора в КРУ расстояние между осями соседних фаз должно составлять не менее 230 мм.

4.1.3 Перед вводом в эксплуатацию новых трансформаторов проводятся испытания в объеме, установленном в разделе 10.4 (литера «П») СТО 34.01-23.1-001-2017. Методы испытаний - в соответствии с «Правилами технической эксплуатации электрических станций и сетей Российской Федерации» и с учетом дополнительных указаний настоящего РЭ.

4.1.4 Методы испытаний трансформаторов классов точности 5PR; 10PR; PX; PXR должны соответствовать ГОСТ Р МЭК 61869 - 2.

4.1.5 Пломбирование выводов вторичной измерительной обмотки производится после монтажа вторичных соединений уполномоченной на это службой.

4.1.6 При монтаже и подключении трансформаторов следует соблюдать требования ГОСТ 10434 для контактных соединений по моменту затяжки в соответствии с таблицей 4а.

Таблица 4а

Диаметр резьбы, мм	Крутящий момент, Н·м	
	Болтов и винтов для контактных электрических соединений	Болтов для крепления трансформатора
M4	1,2±0,2	-
M6	2,5±0,5	2,5±0,5
M8	22±1,5	15±1,5
M10	30±1,5	20±1,5
M12	40±2	25±3

4.2 Эксплуатационные ограничения

4.2.1 Эксплуатация трансформаторов должна производиться в соответствии с «Правилами устройства электроустановок», «Правилами технической эксплуатации электрических станций и сетей Российской Федерации».

4.2.2 Наибольшее рабочее напряжение, вторичные нагрузки и токи короткого замыкания не должны превышать значений, указанных в 3.2.1.

Наибольший рабочий ток не должен превышать значений, указанных в 3.2.2.

4.2.3 Допускается кратковременное, не более 2 ч в неделю, повышение первичного тока на 20 % по отношению к наибольшему рабочему первичному току.

4.2.4 Качество электроэнергии должно соответствовать требованиям ГОСТ 32144.

5 Поверка трансформаторов

5.1 Трансформаторы проверяются в соответствии с ГОСТ 8.217. Интервал между поверками 16 лет.

5.2 Трансформаторы классов точности 5PR; 10PR; PX; PXR проверяются в соответствии с МП 81-26-2023. Интервал между поверками 8 лет.

6 Техническое обслуживание

6.1 При техническом обслуживании проводятся следующие работы:

- очистка трансформатора от пыли и грязи;
- внешний осмотр трансформатора для проверки отсутствия на поверхности

изоляции трещин и сколов;

- проверка крепления трансформатора;
- проверка надежности контактных соединений;
- испытания, объем и нормы которых установлены РД 34.45-51-300-97, СТО 34.01-23.1-001-2017.

Методы испытаний – в соответствии с "Правилами технической эксплуатации электрических станций и сетей РФ" и с учетом дополнительных указаний настоящего РЭ.

6.2 Работы по техническому обслуживанию следует проводить в сроки, установленные для устройства, в котором эксплуатируются трансформаторы.

6.3 Указания и рекомендации по методам проведения испытаний и оценке их результатов:

- при проведении испытаний электрической прочности изоляции первичной обмотки напряжение прикладывается между первичной обмоткой и соединенными вместе и заземленными выводами вторичных обмоток;
- при испытании изоляции вторичных обмоток напряжение прикладывается к соединенным вместе выводам каждой из обмоток при закороченных и заземленных выводах другой обмотки;
- при измерении сопротивления изоляции обмоток мегаомметр присоединяется таким же образом, как испытательный трансформатор при испытании электрической прочности изоляции;
- измерение тока намагничивания вторичных обмоток производится при значениях напряжений, указанных в таблице 5. Измеренное значение не должно отличаться от указанного в паспорте более чем на $\pm 10\%$;
- расчетное напряжение для снятия вольт-амперной характеристики обмоток для измерения приведено в таблице 6. Измеренное значение не должно отличаться от указанного в паспорте более чем на $\pm 10\%$;
- для измерения токов намагничивания к испытываемой вторичной обмотке, при разомкнутой первичной обмотке, прикладывается напряжение, указанное в таблицах 5 и 6. При этом должен использоваться вольтметр эффективных значений класса точности 0,5 с входным сопротивлением не менее 10 МОм.

Таблица 5

Номинальный первичный ток, А	Расчетное напряжение, В, при номинальной вторичной нагрузке 10 В·А, для конструктивных исполнений														
	ТПЛ - 10 - М				ТПЛ - 10 - М - 1				ТПЛ - 10 - М - 4						
	0,2S	0,2	0,5S	0,5; 1	5P; 10P; 5PR; 10PR; PX*; PXR*	0,2S	0,2	0,5S	0,5; 1	5P; 10P; 5PR; 10PR; PX*; PXR*	0,2S	0,2	0,5S	0,5; 1	5P; 10P; 5PR; 10PR; PX*; PXR*
5	25	24		27	36	-									
10; 15; 20; 30; 50; 75; 100; 150; 300	25	24		27	36	13	26		39	13			39		
40; 200	27	26	36		38	13	26		39	13			39		
80; 400	27	26	36		38	14	35		56	14			56		
500	13			47		13			47	13			34		
600	13		26		39	13		26		39	13			39	
750	14		35		50	14		35		50	14			50	
800	15		35		42	14		35		56	14			56	
1000	15		31		55	14		34		70	14			70	
1200	16		37		48	15		37		48	15			48	
1500	17	45			59	17	45			59	17			59	
2000	20	61			79	20	61			79	20			79	

Примечание - * Уточняется при заказе.

Таблица 6

Номинальный первичный ток, А	Количество вторичных обмоток	Расчетное напряжение, В
5 - 400	2	2,5
500 - 2000		4,5
10 - 2000	3, 4	

Значения испытательных напряжений для проведения испытаний электрической прочности изоляции первичной и вторичных обмоток, электрического сопротивления изоляции обмоток и измеренные значения токов намагничивания вторичных обмоток указываются в паспорте на изделие.

6.4 Трансформаторы неремонтопригодны. При несоответствии технических параметров трансформаторов настоящему РЭ, трансформаторы необходимо заменить.

7 Требования к подготовке персонала

7.1 При установке трансформаторов в КРУ работы должны проводиться под руководством и наблюдением ИТР рабочими, обученными выполнению необходимых операций и имеющими квалификационный разряд не ниже 3.

7.2 При техническом обслуживании трансформатора и проведении его испытаний работы должны проводиться обученным персоналом, прошедшим специальную подготовку и стажировку, и допущенные к проведению испытаний в действующей электроустановке.

Бригада, проводящая техническое обслуживание и испытание, должна состоять не менее чем из двух человек, из которых производитель работ должен иметь квалификационную группу по электробезопасности не ниже IV, а остальные члены бригады – не ниже III.

8 Упаковка. Хранение

8.1 Трансформаторы отправляются с предприятия - изготовителя в тарных ящиках или контейнерах.

8.2 До установки в КРУ трансформаторы должны храниться в условиях, соответствующих условиям хранения 2 ГОСТ 15150.

8.3 При хранении трансформаторов без тары должны быть приняты меры против возможных повреждений.

8.4 Срок защиты трансформаторов консервационной смазкой, нанесенной на предприятии - изготовителе, составляет три года.

Срок исчисляется от даты консервации, указанной в паспорте на изделие.

По истечении указанного срока металлические части подлежат переконсервации с предварительным удалением старой консервационной смазки. Консервацию проводить по ГОСТ 9.014 маслом К-17 ГОСТ 10877 или другим методом из предусмотренных ГОСТ 23216.

9 Транспортирование

9.1 Транспортирование трансформаторов возможно любым закрытым видом транспорта в условиях транспортирования Ж по ГОСТ 23216.

9.2 Допускается транспортирование трансформаторов без индивидуальной упаковки в контейнерах и закрытых автомашинах. При этом трансформаторы должны быть жестко закреплены деревянными брусками, или с помощью других средств на месте установки с зазором не менее 10 мм между трансформаторами.

9.3 Погрузку, доставку и выгрузку трансформаторов рекомендуется производить с укрупнением грузовых мест – в транспортных пакетах. Для пакетирования применять деревянные поддоны по ГОСТ 33757.

9.4 При транспортировании должны быть приняты меры против возможных повреждений.

9.5 Климатические факторы при транспортировании должны соответствовать условиям хранения 5 ГОСТ 15150.

9.6 Транспортирование в самолетах должно проводиться в отапливаемых герметизированных отсеках.

9.7 Подъем и перемещение трансформаторов необходимо осуществлять при помощи рым - болтов М12 ГОСТ 4751, установленных по диагонали в крепежные отверстия, расположенные на опорной поверхности трансформаторов.

Рым - болты в комплект поставки не входят.

9.8 При проведении такелажных работ необходимо принять меры против возможных повреждений поверхности трансформаторов.

10 Утилизация

10.1 При транспортировании, хранении, эксплуатации, испытании и утилизации трансформаторы не представляют вреда для окружающей среды и здоровья человека.

10.2 После окончания срока службы трансформаторы подлежат списанию и утилизации.

10.3 При утилизации должны быть выполнены следующие рекомендации:

- металлические составные части трансформаторов (медь, сталь электротехническая и конструкционная), высвобожденные механическим путем, должны быть переданы на предприятия, производящие переработку (утилизацию) цветных и черных металлов;

- фрагменты литой изоляции, электроизоляционный картон и другие изоляционные материалы, отходы упаковочной пены, не подлежащие переработке, должны быть переданы на полигон промышленных или твердых бытовых отходов для размещения;

- отходы упаковочных картона, пленки и бумаги должны быть переданы на предприятия, производящие утилизацию данных видов отходов;

- отходы упаковочной деревянной тары подлежат как утилизации, так и размещению на полигоне промышленных или твердых бытовых отходов.

11 Методика измерений

Схема включения трансформатора тока в электрическую цепь указана на рисунке 1, на котором приведены следующие обозначения:

I_1 - ток первичной обмотки трансформатора тока;

I_2 - ток вторичной обмотки трансформатора тока;

W_1 - первичная обмотка трансформатора тока;

W_2 - вторичная обмотка трансформатора тока;

A_1 - средство измерения.

Из схемы следует, что основными элементами трансформатора тока являются первичная обмотка W_1 , проходящая сквозь трансформатор и вторичная обмотка W_2 , намотанная на магнитопровод. Первичная обмотка W_1 включается в разрыв токопровода, через которую проходит первичный ток I_1 . Вторичный ток I_2 является измерительной информацией для подключенных ко вторичной обмотке W_2 измерительных приборов.

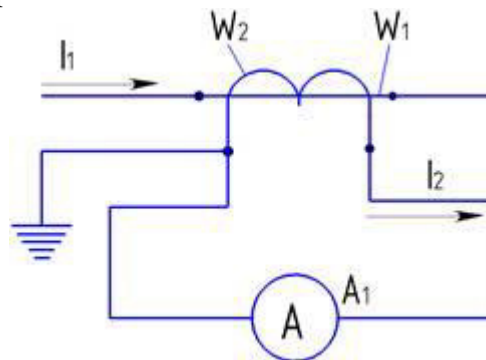


Рисунок 1 Трансформатор тока. Схема включения.

Ток, поступающий на подключенное ко вторичной обмотке трансформатора тока устройство, определяется по формуле из соотношения:

$$I_2 = I_1 \cdot W_2 / W_1$$

Приложение А
(справочное)

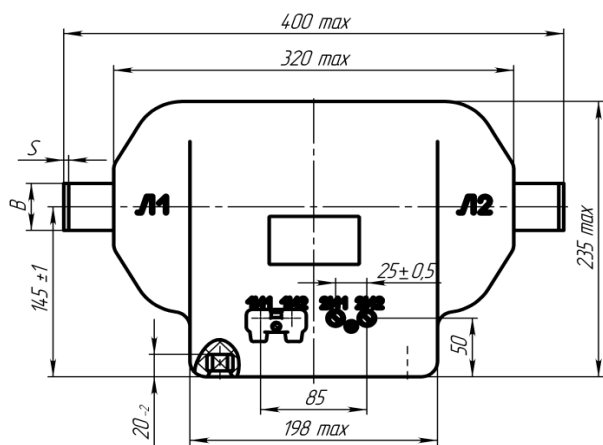
Расчетные значения номинальной предельной кратности
вторичной обмотки для защиты в зависимости от номинальной вторичной нагрузки

Таблица А.1

Тип трансформатора	Номинальная вторичная нагрузка, В·А	3	5	10	15	20	30	40	50	60	75	
	Коэффициент трансформации	Номинальная предельная кратность										
ТПЛ-10-М	5/5, 10/5, 15/5, 20/5, 30/5, 50/5, 75/5, 100/5, 150/5, 300/5	29	22	14	10	7	5	4	3		2	
	40/5, 80/5, 200/5, 400/5	29	23	15	11	9	6	4	3		3	
	500/5	30	24	16	12	10	7	5	5	4		
	600/5	27	22	14	11	9	6		4	3		
	750/5	28	24	16	12	10	7			4		
	800/5	23	19	14	10	8	6			3		
	1000/5	25	21	15	12	10	7			6		5
	1200/5	19	16	12	10	8	6	5	4	3		
	1500/5	19	17	13	11	9	7	6	5	4		
	2000/5			14	12	10	8	7	6	5		4
ТПЛ-10-М-1 ТПЛ-10-М-4	10/5; 15/5; 20/5; 30/5; 40/5; 50/5; 75/5 100/5; 150/5; 200/5; 300/5; 600/5	27	22	14	11	8	6	4		3	2	
	80/5; 400/5; 750/5; 800/5	28	23	16	12	10	7	6	5	4	3	
	1000/5	29	25	19	15	12	9	7	6	5	4	
	1200/5	19	16	12	10	8	6	5	4	3		
	1500/5	20	17	13	11	9	7	6	5	4	3	
	2000/5	19		14	12	10	8	7	6	5	4	
ТПЛ-10-М-1	500/5	30	24	16	12	10	7	5	4		3	
ТПЛ-10-М-4		25	20	12	9	7	5	4	3		2	

Приложение Б (обязательное)

Габаритные, установочные, присоединительные размеры и масса трансформаторов тока ТПЛ-10-М



↑ A
A

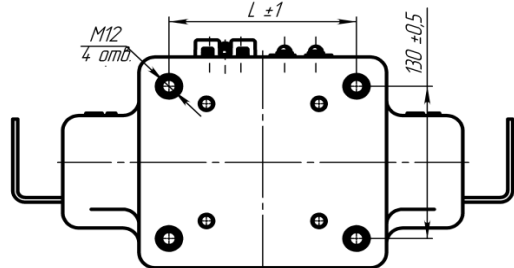


Рисунок Б.1
Общий вид трансформаторов ТПЛ-10-М

Масса max, кг – 31

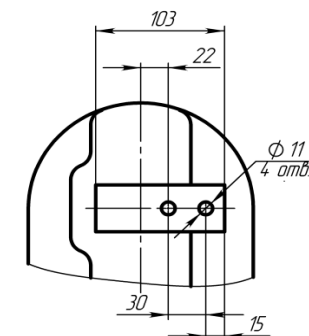
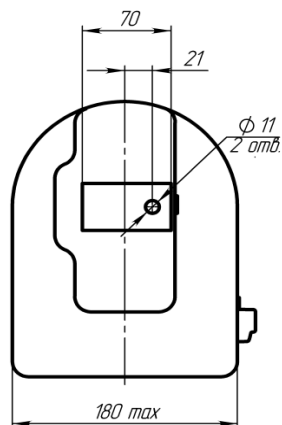


Рисунок Б.2
Остальное см. рисунок Б.1

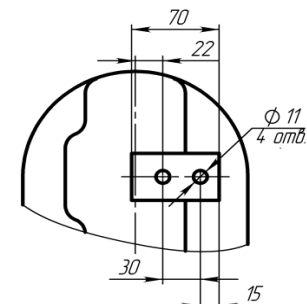


Рисунок Б.3
Остальное см. рисунок Б.1

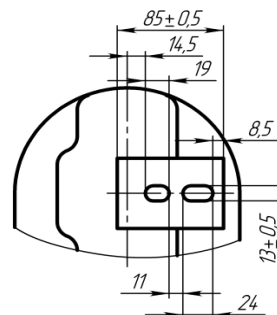


Рисунок Б.4
Остальное см. рисунок Б.1

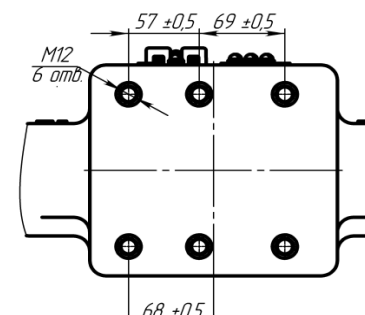


Рисунок Б.5
Общий вид трансформаторов ТПЛ-10-М-1 и ТПЛ-10-М-4
Остальное см. рисунок Б.1

Таблица Б.1

Тип трансформатора	Номинальный первичный ток, А	Рисунок	Размеры, мм	
			S	B
ТПЛ-10-М ТПЛ-10-М-1 ТПЛ-10-М-4	5-100	Б.1	4	40
	150-400	Б.2	6	
	500-800	Б.3	8	
	1000	Б.4	10	60
	1200		12	
	1500		16	
2000				

Таблица Б.2

Исполнение по отмоткам	L, мм
0,2S (0,2; 0,5S; 0,5)/5P (10P)	135
5P (10P)/5P (10P)	150