



ОАО «Свердловский завод трансформаторов тока»

Утвержден

1ГГ.670 121.007 РЭ-ЛУ

ТРАНСФОРМАТОРЫ ИЛТ

Руководство по эксплуатации
1ГГ.670121.007 РЭ

Настоящее руководство по эксплуатации (РЭ) содержит сведения о назначении, конструкции, характеристиках трансформаторов ИЛТ-10 (в дальнейшем именуемых «трансформаторы») и указания, необходимые для правильной их эксплуатации.

1 Нормативные ссылки

1.1 В настоящем руководстве по эксплуатации использованы ссылки на следующие стандарты:

ГОСТ 8.217-2003 ГСИ. Трансформаторы тока. Методика поверки.

ГОСТ 9.014-78 ЕСЗКС. Временная противокоррозионная защита изделий. Общие требования.

ГОСТ 3134-78 Уайт-спирит. Технические условия.

ГОСТ 8865-93 Системы электрической изоляции. Оценка нагревостойкости и классификация.

ГОСТ 10877-76 Масло консервационное К-17. Технические условия.

ГОСТ 15150-69 Машины, приборы и другие технические изделия. Исполнения для различных климатических районов. Категории, условия эксплуатации, хранения и транспортирования в части воздействия климатических факторов внешней среды.

ГОСТ 23216-78 Изделия электротехнические. Хранение, транспортирование, временная противокоррозионная защита и упаковка. Общие требования и методы испытаний.

ГОСТ 28779-90 Материалы электроизоляционные твердые. Методы определения воспламеняемости под воздействием источника зажигания.

ГОСТ 32144-2013 Электрическая энергия. Совместимость технических средств электромагнитная. Нормы качества электрической энергии в системах электроснабжения общего назначения.

Правила технической эксплуатации электрических станций и сетей Российской Федерации.

Правила по охране труда при эксплуатации электроустановок (от 24 июля 2013 г. № 328н).

Правила технической эксплуатации электроустановок потребителей.

Правила устройства электроустановок. Седьмое издание.

2 Требования безопасности

2.1 При проведении всех работ должны выполняться правила техники безопасности, действующие на предприятии, эксплуатирующем трансформаторы.

При подготовке трансформаторов к монтажу, эксплуатации и при проведении технического обслуживания должны выполняться требования "Правил устройств электроустановок", "Правил технической эксплуатации электрических станций и сетей Российской Федерации" и "Правил по охране труда при эксплуатации электроустановок" и дополнительные требования, предусмотренные настоящим разделом руководства по эксплуатации.

2.2 Запрещается производить переключения во вторичной цепи трансформаторов без снятия напряжения в первичной цепи.

2.3 Вторичная обмотка трансформаторов, участвующая в испытаниях, должна быть заземлена.

3 Описание и работа трансформаторов

3.1 Назначение

3.1.1 Трансформаторы предназначены для питания испытательных схем, используемых при поверке измерительных трансформаторов тока по ГОСТ 8.217, при настройке релейных защит (максимальной токовой защиты и других токовых защит).

Трансформаторы предназначены как для стационарной установки в составе испытательной станции, так и для встраивания в передвижные испытательные станции на любом виде транспорта.

3.2 Условия окружающей среды

3.2.1 Трансформаторы изготавливаются в исполнении У категории 2 по ГОСТ 15150 и предназначены для работы в следующих условиях:

– высота установки над уровнем моря не более 1000 м. По согласованию с потребителем возможно изготовление трансформаторов для работы на высоте свыше 1000 м;

- температура окружающей среды при эксплуатации от минус 50 °С до плюс 45 °С;
- относительная влажность воздуха 100 % при 25 °С;
- окружающая среда невзрывоопасная, не содержащая пыли, агрессивных газов и паров в концентрациях, разрушающих покрытия, металлы и изоляцию (атмосфера типа II по ГОСТ 15150);
- изоляция трансформаторов литая, класса нагревостойкости «В» по ГОСТ 8865 и класса воспламеняемости FH (ПГ) 1 по ГОСТ 28779;
- рабочее положение трансформаторов в пространстве – на горизонтальной поверхности.

3.3 Технические характеристики

3.3.1 Основные технические характеристики трансформаторов приведены в таблицах 1-3.

Таблица 1

Наименование параметра	Значение
Напряжение первичной обмотки, В	0-250
Класс напряжения, кВ	0,66
Одноминутное напряжение промышленной частоты, кВ	3
Номинальная частота переменного тока, Гц	50

Таблица 2

Длина испытательного контура, мм	Напряжение на входе трансформатора, В	Токи в обмотках трансформатора, А			
		И1-И2 И3-И4	И1-И4	Л1-Л2	Л3-Л4
6000	160	56	-	3000	-
6000	250	106	-	4920	-
2450	177	200*	-	10000*	-
6000	250	-	28	2520	-
6000	60	20	-	-	400**

Примечания

- 1 *Кратковременный ток. Время воздействия – не более 5 минут.
- 2 **Кратковременный ток. Время воздействия – не более 20 минут.

Таблица 3

Наименование обмотки	Расчетное значение сопротивления постоянному току, приведенное к температуре 20 °С, мОм
И1-И2, И3-И4	30,3
Л3-Л4	0,72

3.4 Устройство

3.4.1 Трансформаторы выполнены в виде опорной конструкции в литом корпусе из компаунда. Магнитопровод изготовлен из электротехнической стали. Первичные обмотки (И1-И2; И3-И4) и вторичная обмотка (Л3-Л4) намотаны на магнитопровод. Роль вторичной обмотки (Л1-Л2) выполняют медная шина сечением не менее 1920 мм² или кабель эквивалентного сечения, пропущенные через окно трансформатора.

3.4.2 Габаритные, установочные, присоединительные размеры, масса и принципиальная электрическая схема трансформаторов приведены в приложениях А и Б.

3.5 Принцип работы

3.5.1 На первичные обмотки трансформатора подается напряжение промышленной частоты от регулируемого источника питания (рекомендуется к применению регулятор напряжения типа WUSLEY серии TDGC-20 с техническими параметрами: $U_{\text{рег.}}=(0-250) \text{ В}$; $I_{\text{макс.}} \leq 80 \text{ А}$).

Вторичные обмотки подключаются к испытательному контуру, который включает в себя присоединительные шины (или кабели) и включенные последовательно согласно эталонный и поверяемый трансформаторы тока.

В зависимости от значения подключаемой нагрузки в соответствии с приложением Б:

- первичные обмотки могут включаться параллельно или последовательно;
- вторичная обмотка (Л1-Л2) используется при токах (500-3000) А;
- вторичная обмотка (Л3-Л4) используется при токах (10-400) А;

- при токах (1-10) А испытательный контур подключается к обмотке (ИЗ-И4), а регулируемое напряжение подается на обмотку (И1-И2).

3.6 Маркировка

3.6.1 Маркировка трансформаторов рельефная, выполняется непосредственно при заливке компаундом в форму.

Трансформаторы имеют следующую маркировку:

- выводы первичных обмоток - «И1», «И2», «ИЗ», «И4»;
- стороны трансформаторов, соответствующие линейным выводам вторичной цепи - «Л1», «Л2»;
- выводы вторичных обмоток - «Л3», «Л4».

3.6.2 На трансформаторах имеется табличка технических данных с указанием основных технических характеристик.

4 Эксплуатация трансформаторов

4.1 Эксплуатационные ограничения

4.1.1 Качество электроэнергии должно соответствовать требованиям ГОСТ 32144.

4.2 Подготовка трансформаторов к эксплуатации

4.2.1 При установке трансформаторов в стационарные или передвижные испытательные станции должны быть проведены:

- удаление консервирующего масла и очистка трансформаторов от пыли и грязи; выполняется сухой ветошью, не оставляющей ворса или смоченной в уайт-спирите по ГОСТ 3134;
- внешний осмотр для проверки отсутствия повреждений корпуса, коррозии металлических деталей.

Должны быть проведены испытания:

- до установки трансформаторов в стационарные или передвижные испытательные станции и в составе стационарной или передвижной испытательных станций – в объеме, установленном предприятием-изготовителем и нормативной документацией на стационарные или передвижные испытательные станции с учетом дополнительных указаний настоящего РЭ.

5 Техническое обслуживание

При техническом обслуживании трансформаторов необходимо соблюдать правила раздела "Требования безопасности" настоящего руководства.

5.1 При техническом обслуживании проводятся следующие работы:

- очистка трансформаторов от пыли и грязи;
- внешний осмотр трансформаторов для проверки отсутствия повреждений изоляционного корпуса;
- проверка крепления трансформаторов;
- проверка надёжности контактных соединений.

Методы испытаний – в соответствии с “Правилами технической эксплуатации электрических станций и сетей РФ” и с учетом дополнительных указаний настоящего РЭ.

5.2 Работы по техническому обслуживанию следует проводить в сроки, установленные для обслуживания мобильных испытательных станций, в которых эксплуатируются трансформаторы.

5.3 Указания и рекомендации по методам проведения испытаний и оценке их результатов:

- измерение сопротивления обмоток постоянному току. Измерение производится мостом постоянного тока, имеющим класс точности не ниже 0,5. Измеренное значение сопротивления не должно отличаться от расчетного, указанного в таблице 3, более чем на $\pm 5\%$;

- при испытании электрической прочности изоляции между обмотками напряжение 3 кВ при частоте 50 Гц прикладывается к обмотке (И1-И2) при закороченных и заземленных (И3-И4) и (Л3-Л4), а также к (Л3-Л4) при закороченных и заземленных (И1-И2) и (И3-И4);

- при измерении сопротивления изоляции мегаомметр на 1000 В присоединяется таким же образом, как при испытании электрической прочности изоляции; значение сопротивления изоляции каждой обмотки не менее 20 МОм.

5.4 Трансформаторы неремонтопригодны. При несоответствии параметров трансформатора настоящему РЭ трансформатор необходимо заменить.

6 Требования к подготовке персонала

6.1 При установке трансформаторов в стационарные или передвижные испытательные станции работы должны проводиться под руководством и наблюдением ИТР рабочими, обученными выполнению необходимых операций и имеющими квалификационный разряд не ниже третьего.

6.2 При техническом обслуживании трансформатора и проведении его испытаний работы должны проводиться обученным персоналом, прошедшим специальную подготовку и стажировку и допущенным к проведению испытаний в действующей электроустановке.

7 Упаковка. Хранение

7.1 Консервация и упаковка трансформаторов по ГОСТ 23216.

7.2 До установки на место эксплуатации трансформаторы должны храниться в условиях, соответствующих условиям хранения 5 по ГОСТ 15150.

При хранении трансформаторов без тары должны быть приняты меры против возможных повреждений.

7.3 Допустимый срок защиты трансформаторов без переконсервации составляет три года.

Срок исчисляется от даты консервации, указанной в паспорте на изделие.

По истечении указанного срока металлические части подлежат переконсервации с предварительным удалением старой консервационной смазки.

Консервацию проводить по ГОСТ 9.014 маслом К-17 ГОСТ 10877 или другим методом из предусмотренных ГОСТ 23216.

8 Транспортирование

8.1 Транспортирование трансформаторов возможно любым закрытым видом транспорта в условиях транспортирования Ж согласно ГОСТ 23216.

Допускается транспортирование трансформаторов без упаковки в контейнерах

и в закрытых автомашинах.

При этом трансформаторы должны быть жестко закреплены деревянными брусками, или с помощью других средств на месте установки с зазором не менее 10 мм между трансформаторами.

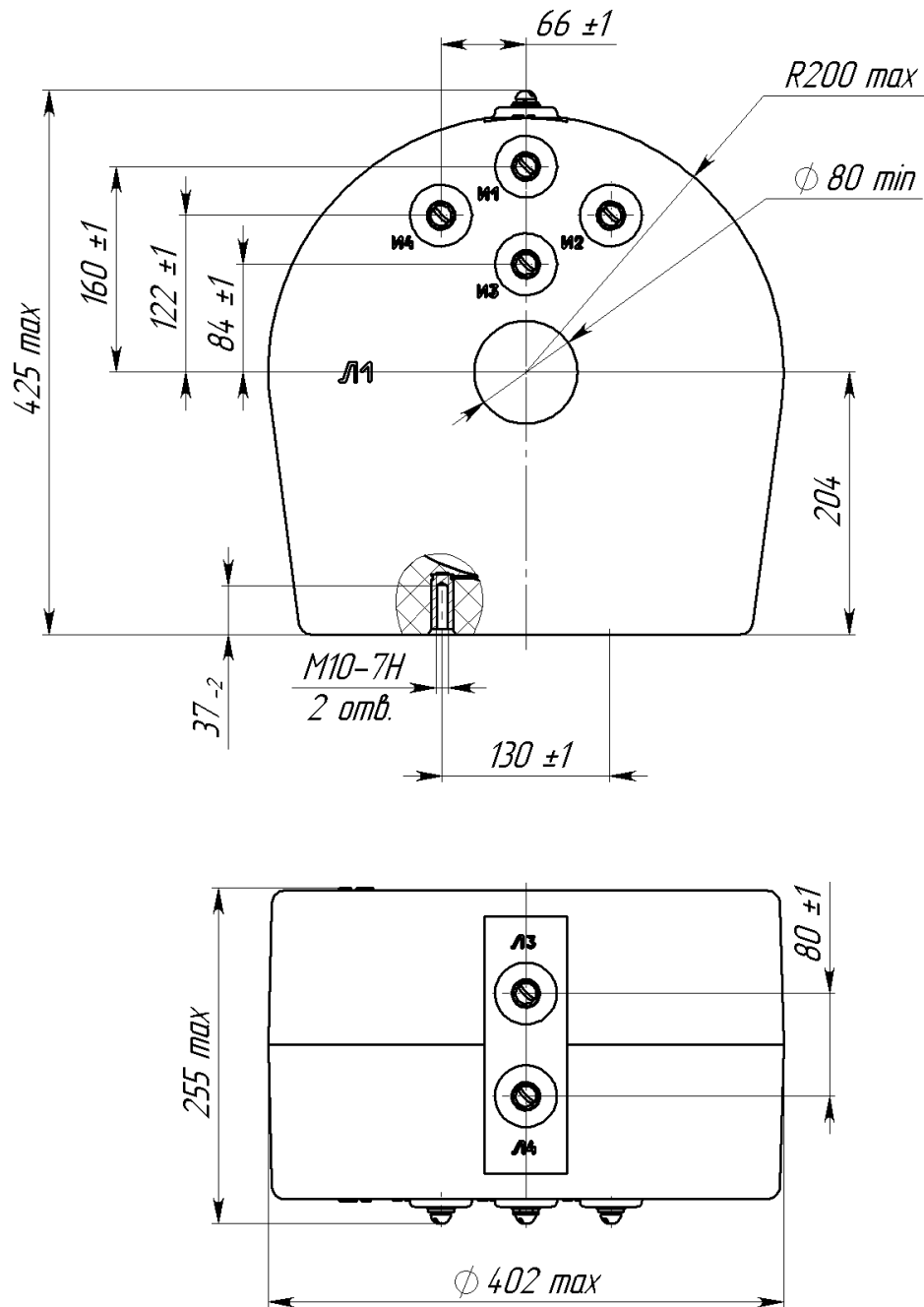
8.2 Климатические факторы при транспортировании должны соответствовать условиям хранения 5 по ГОСТ 15150.

8.3 При транспортировании без упаковки должны быть приняты меры против возможных повреждений

8.4 Транспортирование в самолетах должно производиться в отапливаемых герметизированных отсеках.

Приложение А
(обязательное)

Габаритные, установочные, присоединительные размеры и масса трансформаторов ИЛТ-10

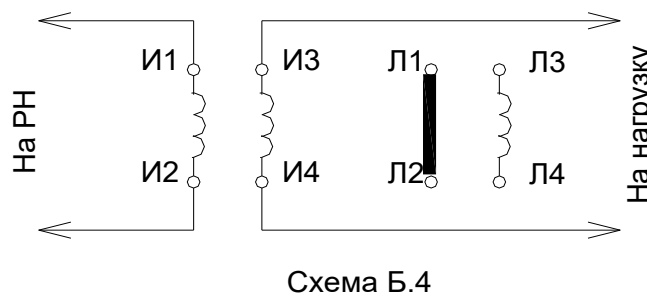
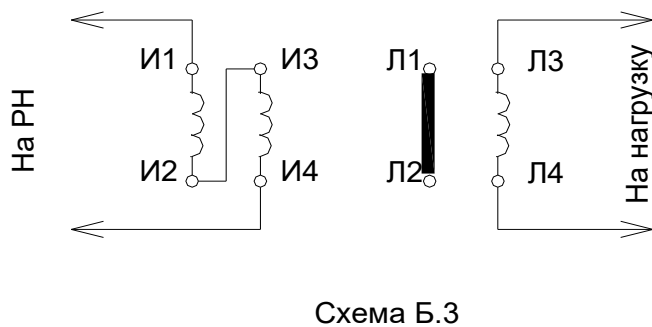
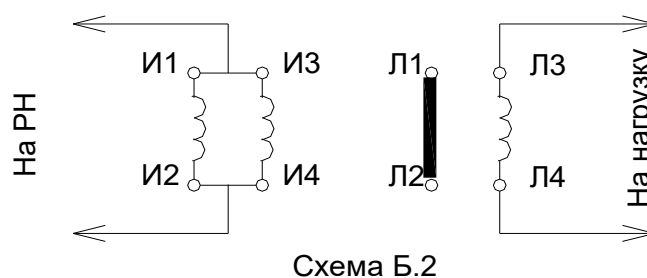
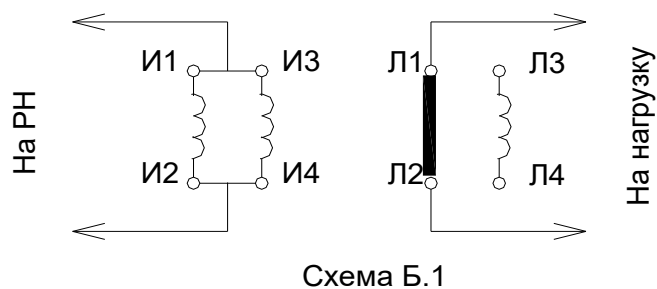


Масса – 92 кг max

Приложение Б
(рекомендуемое)

Схема электрическая принципиальная

Рекомендуемые схемы электрических соединений при испытательных токах, А			
500-3000	100-400	10-100	1-10
Схема Б.1	Схема Б.2	Схема Б.3	Схема Б.4



Приложение В
(обязательное)

Схема строповки трансформаторов тока ИЛТ-10

