



ОАО «Свердловский завод трансформаторов тока»

ОКПД 2 27.11.42.000

Утвержден

1ГГ.768.000 РЭ-ЛУ

ТРАНСФОРМАТОРЫ ТОКА

ТОЛ-10-1

Руководство по эксплуатации

1ГГ.768.000 РЭ



Настоящее руководство по эксплуатации (РЭ) содержит сведения о назначении, конструкции, характеристиках трансформаторов тока ТОЛ-10-І (далее - «трансформаторы»), предназначенных для внутрироссийских поставок, эксплуатации на объектах ОАО «РЖД», для атомных станций (АС) и указания, необходимые для правильной их эксплуатации.

Трансформаторы, предназначенные для эксплуатации на объектах ОАО «РЖД» должны соответствовать СТО «РЖД» 07.003.

1 Нормативные ссылки

1.1 В настоящем руководстве по эксплуатации использованы ссылки на следующие стандарты:

ГОСТ 8.217-2003 ГСИ. Трансформаторы тока. Методика поверки.

ГОСТ 9.014-78 ЕСЗКС. Временная противокоррозионная защита изделий. Общие требования.

ГОСТ 1516.3-96 Электрооборудование переменного тока на напряжения от 1 до 750 кВ. Требования к электрической прочности изоляции.

ГОСТ 3134-78 Уайт-спирит. Технические условия.

ГОСТ 4751-73 Рым-болты. Технические условия.

ГОСТ 7746-2015 Трансформаторы тока. Общие технические условия.

ГОСТ 8865-93 Системы электрической изоляции. Оценка нагревостойкости и классификация.

ГОСТ 10434-82 Соединения контактные электрические. Классификация. Общие технические требования.

ГОСТ 10877-76 Масло консервационное К-17. Технические условия.

ГОСТ 15150-69 Машины, приборы и другие технические изделия. Исполнения для различных климатических районов. Категории, условия эксплуатации, хранения и транспортирования в части воздействия климатических факторов внешней среды.

ГОСТ 15543.1-89 Изделия электротехнические и другие технические изделия. Общие требования в части стойкости к климатическим внешним воздействующим факторам.

ГОСТ 23216-78 Изделия электротехнические. Хранение, транспортирование, временная противокоррозионная защита, упаковка. Общие требования и методы испытаний.

ГОСТ 28779-90 Материалы электроизоляционные твердые. Методы определения воспламеняемости под воздействием источника зажигания.

ГОСТ 30631-99 Общие требования к машинам, приборам и другим техническим изделиям в части стойкости к механическим внешним воздействующим факторам при эксплуатации.

ГОСТ 32137-2013 Совместимость технических средств электромагнитная. Технические средства для атомных станций. Требования и методы испытаний.

ГОСТ 32144-2013 Электрическая энергия. Совместимость технических средств электромагнитная. Нормы качества электрической энергии в системах электроснабжения общего назначения.

ГОСТ CISPR 11-2017 Электромагнитная совместимость. Оборудование промышленное, научное, медицинское. Характеристики радиочастотных помех. Нормы и методы измерений.

ГОСТ IEC 61000-4-8-2013 Электромагнитная совместимость. Часть 4-8. Методы испытаний и измерений. Испытания на устойчивость к магнитному полю промышленной частоты.

ГОСТ Р МЭК 61869-2-2015 Трансформаторы измерительные. Часть 2. Дополнительные требования к трансформаторам тока.

МП 82-26-2023 ГСИ. Трансформаторы тока опорные. Методика поверки.

РД 34.45-51-300-97 Объем и нормы испытаний электрооборудования.

СТО 34.01-23.1-001-2017 Объем и нормы испытаний электрооборудования.

СТО РЖД 07.003-2024 Устройства электрификации и электроснабжения. Порядок разработки, постановки на производство и допуска к применению продукции, предназначенной для использования в электроустановках.

Правила технической эксплуатации электрических станций и сетей Российской Федерации.

Правила по охране труда при эксплуатации электроустановок (от 15.12.2020 г. № 903н).

Правила устройства электроустановок. Седьмое издание. Шестое издание.

НП-001-15 Общие положения обеспечения безопасности атомных станций.

НП-031-01 Нормы проектирования сейсмостойких атомных станций.

2 Требования безопасности

2.1 При проведении всех работ должны выполняться правила техники безопасности, действующие на предприятии, эксплуатирующем трансформаторы.

При подготовке к эксплуатации, при проведении технического обслуживания должны выполняться «Правила устройства электроустановок», «Правила по охране труда при эксплуатации электроустановок».

2.2 Требования безопасности при поверке трансформаторов - по ГОСТ 8.217.

2.3 **ВНИМАНИЕ! ПРИ ЭКСПЛУАТАЦИИ ТРАНСФОРМАТОРОВ НЕОБХОДИМО ИСКЛЮЧИТЬ РАЗМЫКАНИЕ ВТОРИЧНЫХ ОБМОТОК!**

2.4 Производство работ на трансформаторах без снятия напряжения с первичной обмотки не допускается.

2.5 Вариант заземления вторичных обмоток определяется потребителем в соответствии со схемой вторичных присоединений трансформаторов.

3 Описание и работа трансформаторов

3.1 Назначение трансформаторов

3.1.1 Трансформаторы предназначены для передачи сигнала измерительной информации приборам измерения, защиты, автоматики, сигнализации и управления в электрических цепях переменного тока частотой 50 Гц.

3.1.2 Трансформаторы устанавливаются в комплектные распределительные устройства (КРУ) внутренней и наружной установки на номинальное напряжение 10 кВ. Возможна установка и эксплуатация трансформаторов в блоках линейных и нулевых выводов.

3.1.3 Трансформаторы имеют климатическое исполнение «У» категории размещения 2 по ГОСТ 15150 и предназначены для эксплуатации в следующих условиях:

- высота установки над уровнем моря - не более 1000 м;
- верхнее рабочее значение температуры окружающего воздуха, с учетом перегрева воздуха внутри КРУ, 50 °С;
- нижнее значение температуры окружающего воздуха при эксплуатации, относительная влажность, давление воздуха - согласно ГОСТ 15543.1;

- окружающая среда невзрывоопасная, не содержащая пыли, агрессивных газов и паров в концентрациях, разрушающих покрытия, металлы и изоляцию (атмосфера типа II по ГОСТ 15150);

- рабочее положение трансформаторов в пространстве - любое;

- трансформаторы предназначены для эксплуатации в электроустановках, подвергающихся воздействию грозových перенапряжений при обычных мерах грозозащиты, и имеют нормальную изоляцию уровня «б» по ГОСТ 1516.3 класса нагревостойкости «В» по ГОСТ 8865 и класса воспламеняемости FH (ПГ) 1 по ГОСТ 28779;

- трансформаторы соответствуют группе условий эксплуатации М6 по ГОСТ 30631;

- трансформаторы сейсмостойки при воздействии землетрясений интенсивностью 8 баллов по MSK-64 при уровне установки над нулевой отметкой до 70 м;

- трансформаторы, предназначенные для поставки на АС, соответствуют классу безопасности 2 (по согласованию с заказчиком), 3, 4 по НП-001-15 и II категории сейсмостойкости по НП-031-01;

- трансформаторы соответствуют требованиям устойчивости к электромагнитным помехам при воздействии магнитного поля промышленной частоты по ГОСТ IEC 61000-4-8, установленным для группы исполнения IV по ГОСТ 32137;

- трансформаторы удовлетворяют нормам промышленных радиопомех, установленным в ГОСТ CISPR 11, класс А, группа 1.

3.2 Технические характеристики

3.2.1 Основные технические характеристики приведены в таблице 1.

Таблица 1

Наименование параметра	Значение для конструктивного исполнения			
	1 или 2, 14, 15	3 или 4	5 или 6	7, 8, 16 или 17
Номинальное напряжение, кВ	10			
Наибольшее рабочее напряжение, кВ	12			
Номинальная частота переменного тока, Гц	50			
Номинальный вторичный ток, А	1; 5			

Продолжение таблицы 1

Наименование параметра	Значение для конструктивного исполнения			
	1 или 2, 14, 15	3 или 4	5 или 6	7, 8, 16 или 17
Номинальный первичный ток, А	5, 10, 15, 20, 30, 40, 50, 75, 80, 100, 150, 200, 300, 400, 500, 600, 750, 800, 1000, 1200, 1500, 2000	30, 40, 50, 75, 80, 100, 150	100, 150, 200	5, 10, 15, 20, 30, 40, 50, 75, 80, 100, 150, 200, 300, 400, 500, 600, 750, 800, 1000, 1200, 1500, 2000
Количество вторичных обмоток, шт.	2			3, 4*
Класс точности по ГОСТ 7746-2015:	0,2S; 0,2; 0,5S; 0,5; 1 5P; 10P			
вторичной обмотки для измерений				
вторичной обмотки для защиты	5PR; 10PR; PX; PXR			
Класс точности вторичной обмотки для защиты по ГОСТ Р МЭК 61869-2	3; 5; 10; 15; 20; 25; 30 15			
Номинальная вторичная нагрузка вторичных обмоток с индуктивно-активным коэффициентом мощности $\cos \varphi = 0,8$, В·А: - для измерений - для защиты	1; 2; 2,5			
Номинальная предельная кратность вторичной обмотки для защиты**, не менее	10			
Номинальный коэффициент безопасности приборов вторичной обмотки для измерений*** в классах точности при номинальном первичном токе, А, не более				
0,2S; 0,5S	5-2000	10		
0,2	5-1200	10		
	1500; 2000	16		
0,5; 1	500	11		
	5-75; 100-300; 600; 1000	13		
	1200	14		
	80; 400; 750; 800; 1500; 2000	16		
Односекундный ток термической стойкости, кА, при номинальном первичном токе, А:				
5	0,4	-	-	0,4
10	0,78			0,78
15	1,2	-		1,2
20	1,56			1,56
30	2,5	3,2	-	2,5
40	3	4,3		3
50	5	8		5

Окончание таблицы 1

Наименование параметра	Значение для конструктивного исполнения			
	1 или 2, 14, 15	3 или 4	5 или 6	7, 8, 16 или 17
Односекундный ток термической стойкости, кА, при номинальном первичном токе, А:				
75	5,85	20	-	5,85
80	6,23	20		6,23
100	10	20	40	10
150	20	31,5	40	12,5
200	20		40	20
300, 400	40	-		31,5
500 – 2000	40		-	40
Ток электродинамической стойкости, кА, при номинальном первичном токе, А:				
5	1	-	-	1
10	1,97			1,97
15	3	-		3
20	3,93			3,93
30	6,25	8		6,25
40	7,56	10	-	7,56
50	12,8	20		12,8
75	14,7	51		14,7
80	15,7	51		15,7
100	25,5	51	102	25,5
150	51	81	102	31,8
200	51		102	51
300, 400	102	-		81
500 – 2000	102		-	102

Примечания

- 1 * Для конструктивных исполнений ТОЛ-10-I-16(17).
- 2 ** Для классов точности РХ; РХR - номинальный коэффициент расширения тока K_x (уточняется при заказе). Остальные нормированные параметры для классов точности РХ; РХR указаны в паспорте на изделие.
- 3 *** Значение номинального коэффициента безопасности приборов вторичной обмотки для измерений приведено при номинальной вторичной нагрузке 10 В·А.
- 4 Для конструктивных исполнений ТОЛ-10-I-14(15) возможно изготовление с тремя вторичными обмотками.
- 5 Количество вторичных обмоток, их назначение, классы точности, значения номинальных вторичных нагрузок, номинального вторичного тока, номи-

нальной предельной кратности вторичных обмоток для защиты и номинального коэффициента безопасности приборов вторичных обмоток для измерений уточняются в заказе.

3.2.2 Расчетные значения номинальной предельной кратности вторичной обмотки для защиты в зависимости от номинальной вторичной нагрузки приведены в приложении А.

3.2.3 Наибольший рабочий первичный ток приведен в таблице 2.

Таблица 2

Номинальный первичный ток, А	Наибольший рабочий первичный ток, А
5	5
10	10
15	16
20	20
30	32
40	40
50	50
75	80
80	80
100	100
150	160
200	200
300	320
400	400
500	500
600	630
750	800
800	800
1000	1000
1200	1250
1500	1600
2000	2000

3.2.4 Расчетные значения сопротивления вторичных обмоток постоянному току приведены в таблице 3.

Таблица 3

Номинальный первичный ток, А	Номер вторичной обмотки	Сопротивление обмоток постоянному току для кон- структивного исполнения, Ом	
		1 - 6	7, 8, 16 или 17
5 – 300	№1	0,096 (2,7*)	0,15
	№2	0,126	0,2
	№3	-	0,2
80, 400	№1	0,16	0,2
	№2	0,23	0,28
	№3	-	0,28
500	№1	0,1	0,13
	№2	0,15	0,18
	№3	-	0,18
600	№1	0,13	0,15
	№2	0,15	0,2
	№3	-	0,2
750	№1	0,152	0,19
	№2	0,2	0,25
	№3	-	0,25
800	№1	0,16	0,2
	№2	0,23	0,28
	№3	-	0,28
1000	№1	0,2	0,22
	№2	0,27	0,31
	№3	-	0,31
1200	№1	0,24	0,27
	№2	0,28	0,4
	№3	-	0,4
1500	№1	0,3	0,35
	№2	0,35	0,49
	№3	-	0,49
2000	№1	0,4	0,42
	№2	0,64	0,64
	№3	-	0,64

Примечание - * При номинальном вторичном токе 1 А.

3.2.5 Расчетные значения сопротивления вторичных обмоток постоянному току для трансформаторов ТОЛ-10-І-14(15) приведены в таблице 4.

Таблица 4

Коэффициент трансформации	Ответвление вторичной обмотки	Сопротивление обмоток постоянному току, Ом, в классе точности		
		0,5S; 0,5	0,2S; 0,2	5P; 5PR; 10P; 10PR; PX*; PXR*
5-10/5, 10-20/5, 15-30/5, 20-40/5, 25-50/5, 50-100/5, 75-150/5, 100-200/5, 150-300/5, 300-600/5	И1-И2	0,07	0,08	0,11
	И1-И3	0,14	0,16	0,22
200-400/5, 400-800/5	И1-И2	0,07	0,10	0,14
	И1-И3	0,15	0,20	0,28
500-1000/5	И1-И2	0,09	0,09	0,16
	И1-И3	0,18	0,18	0,33
600-1200/5	И1-И2	0,11	0,11	0,19
	И1-И3	0,22	0,22	0,38
750-1500/5	И1-И2	0,13	0,13	0,21
	И1-И3	0,27	0,27	0,43
1000-2000/5	И1-И2	0,15	0,15	0,29
	И1-И3	0,31	0,31	0,57

Примечание - * Уточняется при заказе.

3.3 Устройство

3.3.1 Трансформаторы выполнены в виде опорной конструкции. Трансформаторы содержат магнитопроводы, первичную и вторичные обмотки.

Каждая вторичная обмотка находится на своем магнитопроводе.

3.3.2 Для исполнений трансформаторов ТОЛ-10-I-1,2,3,4,5,6,14,15 обмотка, предназначенная для измерения и учета электроэнергии, обозначается №1; обмотка для питания цепей защиты, автоматики, сигнализации и управления - №2. При исполнении трансформаторов 5P (10P; 5PR; 10PR; PX; PXR)/5P (10P; 5PR; 10PR; PX; PXR) обе вторичные обмотки предназначены для защиты.

Для исполнений трансформаторов ТОЛ-10-I-7, 8 обмотка, предназначенная для измерения и учета электроэнергии, обозначается №1; обмотки для питания цепей защиты, автоматики, сигнализации и управления - №2 и №3.

Для исполнений трансформаторов ТОЛ-10-I-16, 17 обмотка, предназначенная для измерения и учета электроэнергии, обозначается №1; обмотки для питания цепей защиты, автоматики, сигнализации и управления - №2, №3, №4.

ПРИ ЗАКАЗЕ ТРАНСФОРМАТОРОВ С НЕСТАНДАРТНЫМ НАБОРОМ КАТУШЕК ПО КЛАССАМ ТОЧНОСТИ, НАЗНАЧЕНИЕ ОБМОТОК УКАЗАНО В ПАСПОРТЕ НА ИЗДЕЛИЕ И НА ТАБЛИЧКЕ ТЕХНИЧЕСКИХ ДАННЫХ.

3.3.3 Первичная и вторичные обмотки трансформаторов залиты эпоксидным компаундом, что обеспечивает электрическую изоляцию и защиту обмоток от проникновения влаги и механических повреждений.

3.3.4 В литом блоке на опорной поверхности имеются 4 втулки с резьбовыми отверстиями М12, служащие для крепления трансформаторов на месте установки.

3.3.5 Выводы вторичных обмоток расположены в нижней части трансформаторов. У трансформаторов конструктивных исполнений 1, 3, 5, 7, 15, 17 выводы вторичных обмоток выполнены для подсоединения проводов снизу, а у трансформаторов конструктивных исполнений 2, 4, 6, 8, 14 и 16 - сверху.

3.3.6 Габаритные, установочные, присоединительные размеры и масса трансформаторов приведены в приложении Б.

3.3.7 Вторичные обмотки трансформаторов с изменяемым коэффициентом трансформации имеют ответвления. При использовании вторичных выводов И1, И2 первичный ток – минимальный, при использовании вторичных выводов И1, И3 первичный ток – максимальный. Схема подсоединения вторичных выводов указана в приложении В.

3.4 Маркировка

3.4.1 Маркировка выводов первичной и вторичных обмоток рельефная, выполняется непосредственно при заливке трансформаторов компаундом в форму.

У трансформаторов с выводами вторичных обмоток из гибкого многожильного провода маркировка дублируется на выводах.

3.4.2 Выводы первичной обмотки обозначаются «Л1» и «Л2».

Для исполнений трансформаторов ТОЛ-10-1-1,2,3,4,5,6,14,15 выводы вторичной обмотки для измерений обозначаются «1И1» и «1И2», выводы вторичной обмотки для защиты - «2И1» и «2И2». Трансформаторы с изменяемым коэффициентом трансформации имеют ответвления, которые маркируются «1И3» и «2И3» для обмотки №1 и обмотки №2, соответственно.

Для исполнений трансформаторов ТОЛ-10-І-7,8 выводы вторичной обмотки для измерений обозначаются «1И1» и «1И2», выводы вторичных обмоток для защиты - «2И1» и «2И2», «3И1» и «3И2».

Для исполнений трансформаторов ТОЛ-10-І-16,17 выводы вторичной обмотки для измерений обозначаются «1И1» и «1И2», выводы вторичных обмоток для защиты - «2И1» и «2И2», «3И1» и «3И2», «4И1» и «4И2».

3.4.3 На трансформаторах имеется табличка технических данных с предупреждающей надписью о напряжении на разомкнутых вторичных обмотках.

4 Эксплуатация трансформаторов

4.1 Подготовка трансформаторов к эксплуатации

4.1.1 При установке трансформаторов в КРУ должны быть проведены:

- удаление консервирующей смазки и очистка трансформаторов от пыли и грязи сухой ветошью, не оставляющей ворса или смоченной в уайт-спирите ГОСТ 3134;
- внешний осмотр для проверки отсутствия трещин и сколов изоляции, коррозии на металлических деталях.

4.1.2 При размещении трансформаторов в КРУ, расстояние между осями соседних фаз должно составлять не менее 200 мм, оно может быть уменьшено до 180 мм при применении изоляционных перегородок из стеклотекстолита толщиной не менее 4 мм.

4.1.3 Перед вводом в эксплуатацию новых трансформаторов проводятся испытания в объеме, установленном в разделе 10.4 (литера «П») СТО 34.01-23.1-001-2017. Методы испытаний - в соответствии с «Правилами технической эксплуатации электрических станций и сетей РФ» и с учетом дополнительных указаний настоящего РЭ.

Методы испытаний трансформаторов классов точности 5PR; 10PR; PX; PXR должны соответствовать ГОСТ Р МЭК 61869-2.

4.1.4 Пломбирование выводов вторичной измерительной обмотки производится после монтажа вторичных соединений уполномоченной на это службой.

4.1.5 При монтаже и подключении трансформаторов следует соблюдать требования ГОСТ 10434 для контактных соединений по моменту затяжки в соответствии с таблицей 4а.

Таблица 4а

Диаметр резьбы, мм	Крутящий момент, Н·м	
	Болтов и винтов для контактных электрических соединений	Болтов для крепления трансформатора
M4	1,2±0,2	-
M6	2,5±0,5	2,5±0,5
M8	22±1,5	15±1,5
M10	30±1,5	20±1,5
M12	40±2	25±3

4.2 Эксплуатационные ограничения

4.2.1 Эксплуатация трансформаторов должна производиться в соответствии с «Правилами устройства электроустановок», «Правилами технической эксплуатации электрических станций и сетей Российской Федерации».

4.2.2 Наибольшее рабочее напряжение, вторичные нагрузки и токи короткого замыкания не должны превышать значений, указанных в 3.2.1.

Наибольший рабочий первичный ток не должен превышать значений, указанных в 3.2.3.

4.2.3 Допускается кратковременное, не более 2 часов в неделю, повышение первичного тока на 20 % по отношению к наибольшему рабочему первичному току.

4.2.4 Качество электроэнергии должно соответствовать требованиям ГОСТ 32144.

5 Поверка трансформаторов

5.1 Трансформаторы поверяются в соответствии с ГОСТ 8.217. Интервал между поверками 16 лет.

5.2 Трансформаторы классов точности 5PR; 10PR; PX; PXR поверяются в соответствии с МП 82-26-2023. Интервал между поверками 8 лет.

6 Техническое обслуживание

6.1 При техническом обслуживании проводятся следующие работы:

- очистка трансформаторов от пыли и грязи;
- внешний осмотр трансформаторов для проверки отсутствия на поверхности изоляции трещин и сколов;
- проверка крепления трансформаторов;

- проверка надежности контактных соединений;
- испытания, объем и нормы которых установлены РД 34.45-51-300-97, СТО 34.01-23.1-001-2017.

6.2 Работы по техническому обслуживанию следует проводить в сроки, установленные для устройства, в котором эксплуатируются трансформаторы.

6.3 Указания и рекомендации по методам проведения испытаний и оценке их результатов:

- при проведении испытания электрической прочности изоляции первичной обмотки напряжение прикладывается между соединенными выводами обмотки и закороченными и заземленными выводами вторичных обмоток;
- при проведении испытания электрической прочности изоляции вторичных обмоток напряжение прикладывается к соединенным вместе выводам каждой из обмоток при закороченных и заземленных выводах другой обмотки;
- при измерении сопротивления изоляции обмоток мегаомметр присоединяется таким же образом, как при испытании электрической прочности изоляции, при этом для измерения сопротивления изоляции первичной обмотки используется мегаомметр на 2500 В, вторичных обмоток - на 1000 В;
- измерение тока намагничивания вторичных обмоток для защиты должно производиться при значениях напряжений, указанных в таблице 5. Измеренное значение не должно отличаться от указанного в паспорте более чем на $\pm 10\%$;
- расчетное напряжение для проверки коэффициента безопасности приборов обмоток для измерения приведено в таблице 6;
- расчетное значение напряжения для снятия вольт-амперной характеристики обмоток для измерения приведено в таблице 7. Измеренное значение не должно отличаться от указанного в паспорте более чем на $\pm 10\%$;
- для измерения токов намагничивания к испытываемой вторичной обмотке, при разомкнутой первичной цепи, прикладывается напряжение, указанное в таблицах 5, 6 и 7. Для трансформаторов ТОЛ-10-І-14(15) для определения тока намагничивания использовать вторичные контакты:
 - обмотки для измерения: 1И1-1И3;
 - обмотки для защиты: 2И1-2И2.

При этом должен использоваться вольтметр эффективных значений класса точности 0,5 с входным сопротивлением не менее 10 МОм.

Таблица 5

Номинальный первичный ток, А	Расчетное напряжение*, В, (действующее значение) для конструктивного исполнения	
	1-6, 14-15	7, 8, 16, 17
5, 10, 15, 20, 30, 50, 75, 100, 150, 300	30 (230**)	37
40, 200	36	
80, 400		
500, 600, 750		37
800		40
1000, 1200		42
1500, 2000		46

Примечания
 1 * При номинальной вторичной нагрузке 15 В·А.
 2 ** При номинальном вторичном токе 1 А и номинальной вторичной нагрузке 20 В·А.

Таблица 6

Номинальный первичный ток, А	Расчетное напряжение*, В, для классов точности			
	0,5; 1	0,5S	0,2	0,2S
5 - 400	36	25		30
500	40		-	
600	45			
750; 800	55		30	
1000	52		35	
1200	55			
1500	70	42	70	42
2000	90	50	90	50

Примечание - * При номинальной вторичной нагрузке 10 В·А.

Таблица 7

Номинальный первичный ток, А	Количество вторичных обмоток	Расчетное напряжение, В
5 - 400	2	2,5
500 - 2000		4,5
5 - 2000	3, 4	

Значения испытательных напряжений для проведения испытаний электрической прочности изоляции первичной и вторичных обмоток, сопротивления изоляции обмоток и измеренные значения токов намагничивания вторичных обмоток при напряжениях, приведенных в таблицах 5 и 7, указываются в паспорте на изделие.

6.4 Трансформаторы неремонтопригодны. При несоответствии технических параметров трансформаторов настоящему РЭ, трансформаторы необходимо заменить.

7 Требования к подготовке персонала

7.1 При установке трансформаторов в КРУ работы должны проводиться под руководством и наблюдением ИТР рабочими, обученными выполнению необходимых операций и имеющими квалификационный разряд не ниже 3.

7.2 При техническом обслуживании трансформаторов и проведении испытаний работы должны проводиться обученным персоналом, прошедшим специальную подготовку и стажировку и допущенные к проведению испытаний в действующей электроустановке.

Бригада, проводящая техническое обслуживание и испытание, должна состоять не менее чем из двух человек, из которых производитель работ должен иметь квалификационную группу по электробезопасности не ниже IV, а остальные члены бригады - не ниже III.

8 Упаковка. Хранение

8.1 Трансформаторы отправляются с предприятия-изготовителя в тарных ящиках или контейнерах.

8.2 До установки в КРУ трансформаторы должны храниться в условиях, соответствующих условиям хранения 2 ГОСТ 15150.

8.3 Хранение и складирование трансформаторов может производиться в упаковке или без нее.

При хранении трансформаторов без упаковки должны быть приняты меры против возможных повреждений.

8.4 При хранении трансформаторов необходимо избегать резкой смены температур, особенно резкого охлаждения.

8.5 Срок защиты трансформаторов консервационной смазкой, нанесенной на предприятии-изготовителе, составляет три года.

Срок исчисляется от даты консервации, указанной в паспорте на изделие.

По истечении указанного срока металлические части подлежат переконсервации с предварительным удалением старой консервационной смазки. Консервацию проводить по ГОСТ 9.014 консервационным маслом К-17 ГОСТ 10877 или другим методом из предусмотренных ГОСТ 23216.

9 Транспортирование

9.1 Транспортирование трансформаторов возможно любым закрытым видом транспорта в условиях транспортирования Ж согласно ГОСТ 23216.

9.2 Допускается транспортирование трансформаторов без упаковки в контейнерах и закрытых автомашинах.

9.3 Климатические факторы при транспортировании должны соответствовать условиям хранения 5 ГОСТ 15150.

9.4 При транспортировании должны быть приняты меры против возможных повреждений.

9.5 Транспортирование в самолетах должно производиться в отапливаемых герметизированных отсеках.

9.6 При транспортировании трансформаторов необходимо избегать резкой смены температур, особенно резкого охлаждения.

9.7 Для подъема и перемещения трансформаторов использовать резьбовые отверстия М12 (приложение Б), ввернув в них, предварительно, рым-болты ГОСТ 4751. Рым-болты в комплект поставки не входят.

10 Утилизация

10.1 При транспортировании, хранении, эксплуатации, испытании и утилизации трансформаторы не представляют вреда для окружающей среды и здоровья человека.

10.2 После окончания срока службы трансформаторы подлежат списанию и утилизации.

10.3 При утилизации должны быть выполнены следующие рекомендации:

- металлические составные части трансформаторов (медь, сталь электро-техническая и конструкционная), высвобожденные механическим путем, должны быть переданы на предприятия, производящие переработку (утилизацию) цветных и черных металлов;

- фрагменты литой изоляции, электроизоляционный картон и другие изоляционные материалы, отходы упаковочной пены, не подлежащие переработке,

должны быть переданы на полигон промышленных или твердых бытовых отходов для размещения;

- отходы упаковочных картона, пленки и бумаги должны быть переданы на предприятия, производящие утилизацию данных видов отходов;
- отходы упаковочной деревянной тары подлежат как утилизации, так и размещению на полигоне промышленных или твердых бытовых отходов.

11 Методика измерений

Схема включения трансформатора тока в электрическую цепь указана на рисунке 1, на котором приведены следующие обозначения:

I_1 - ток первичной обмотки трансформатора тока;

I_2 - ток вторичной обмотки трансформатора тока;

W_1 - первичная обмотка трансформатора тока;

W_2 - вторичная обмотка трансформатора тока;

A_1 - средство измерения.

Из схемы следует, что основными элементами трансформатора тока являются первичная обмотка W_1 , проходящая сквозь трансформатор и вторичная обмотка W_2 , намотанная на магнитопровод. Первичная обмотка W_1 включается в разрыв токопровода, через которую проходит первичный ток I_1 . Вторичный ток I_2 является измерительной информацией для подключенных ко вторичной обмотке W_2 измерительных приборов.

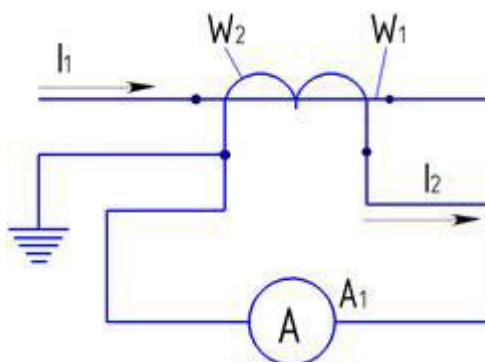


Рисунок 1 Трансформатор тока. Схема включения.

Ток, поступающий на подключенное ко вторичной обмотке трансформатора тока устройство, определяется по формуле из соотношения:

$$I_2 = I_1 \cdot W_2 / W_1$$

Приложение А
(справочное)

Расчетные значения номинальной предельной кратности вторичной обмотки
для защиты в зависимости от номинальной вторичной нагрузки
в классах точности 5P; 5PR; 10P; 10PR; PX*; PXR*

Таблица А.1 - Для конструктивных исполнений ТОЛ-10-I-1, 2, 3, 4, 5, 6, 14, 15

Номинальная вторичная нагрузка, В·А	3	5	10	15	20	30	40	50
Коэффициент трансформации	Номинальная предельная кратность							
5 - 300/1	40	30	19	13	10	7	5	4
5 - 300/5	27	20	12	10	7	5	4	3
40, 80, 200, 400/5	27	21	14	10	8	6	4	3,5
500/5	24	20	13	10	8	5	4	4
600/5	26	21	15	10	9	7	5	4
750/5	27	23	16	13	10	8	6	5
800/5	28	23	17	10	11	8	6	5
1000/5	20	17	13	10	9	7	5	5
1200/5	20	17	13	10	9	7	5	5
1500/5	21	18	14	10	10	8	6	5
2000/5	21	17	14	10	11	9	7	6

Таблица А.2 - Для конструктивных исполнений ТОЛ-10-I-7, 8, 16,17

Номинальная вторичная нагрузка, В·А	3	5	10	15	20	30	40	50
Коэффициент трансформации	Номинальная предельная кратность							
5 - 600/5	24	19	13	10	8	6	4	4
750/5	26	21	15	11	9	7	5	4
80, 400, 800/5	26	21	15	10	10	7	5	5
1000/5	20	16	12	10	8	6	4	4
1200/5	21	17	13	10	9	6	5	4
1500/5	21	18	14	10	10	8	6	5
2000/5	18	15	12	10	9	7	6	5

Примечание - * Предоставляется по запросу при заказе.

Приложение Б
(обязательное)

Габаритные, установочные, присоединительные размеры и масса трансформаторов тока ТОЛ-10-1

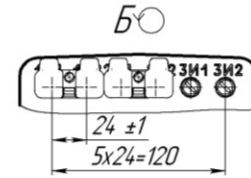
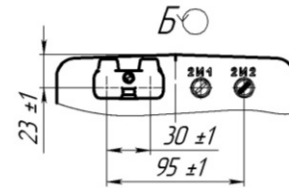
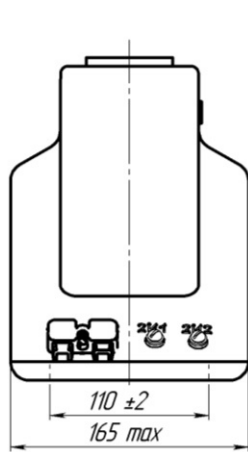
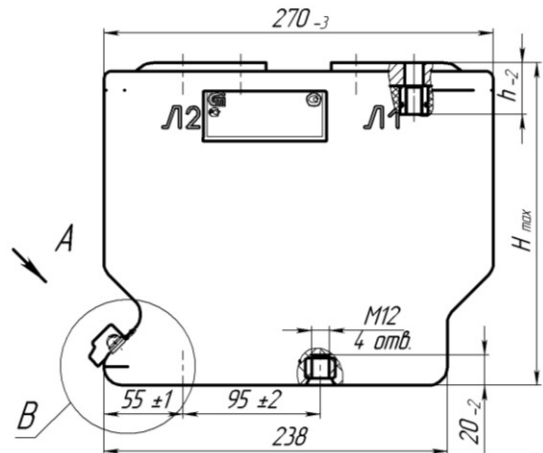


Рисунок Б.2
Остальное см. рисунок Б.1

Рисунок Б.3
Остальное см. рисунок Б.2

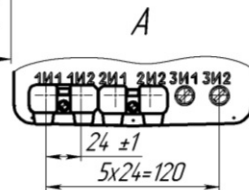
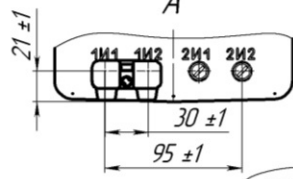
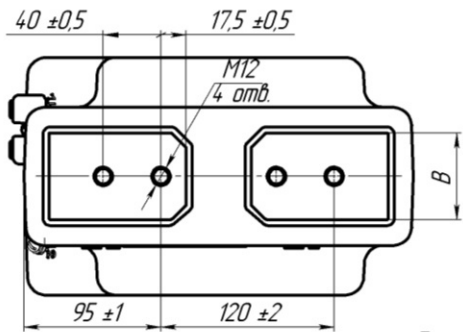


Рисунок Б.1

Рисунок Б.4
Остальное см. рисунок Б.1

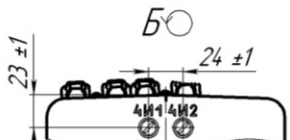


Рисунок Б.5
Остальное см. рисунок Б.4

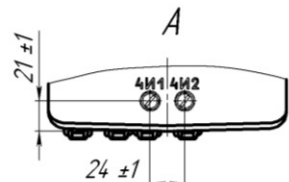


Рисунок Б.6
Остальное см. рисунок Б.3

Таблица Б.1

Тип трансформаторов	Номинальный первичный ток, А	Размеры, мм			Рисунок	Масса, кг
		Н	h	В		
ТОЛ-10-1-1; ТОЛ-10-1-1В*	5	224	26	40	Б.2	19 ± 1
	10-200			36		
	300-800			40		
	1000, 1200			28		
	1500			32		
2000	36					
ТОЛ-10-1-2; ТОЛ-10-1-2В*	5	224	26	40	Б.1	19 ± 1
	10-200			36		
	300-800			40		
	1000, 1200			28		
	1500			32		
2000	36					
ТОЛ-10-1-3; ТОЛ-10-1-3В*	30, 40, 50, 75, 80, 100, 150	224	18	40	Б.2	20 ± 1
				Б.1		
ТОЛ-10-1-5; ТОЛ-10-1-5В*	100, 150, 200	229	22	40	Б.2	20 ± 1
				Б.1		
ТОЛ-10-1-7; ТОЛ-10-1-7В*	5-400	224	26	22	Б.3	20 ± 1
	10			28		
	500-800			32		
	1000, 1200			36		
	1500			36		
ТОЛ-10-1-8; ТОЛ-10-1-8В*	5-400	224	26	22	Б.4	20 ± 1
	10			28		
	500-800			32		
	1000, 1200			36		
	1500			36		
2000	36					

Таблица Б.2

Тип трансформатора	Номинальный первичный ток, А	Размеры, мм			Рисунок	Масса, кг	
		Н	h	В			
ТОЛ-10-1-16	5-400	224	26	40	Б.5	22 ± 1	
	10						22
	500-800						28
	1000						32
	1200, 1500						36
ТОЛ-10-1-17	5-400	224	26	40	Б.6	22 ± 1	
	10						22
	500-800						28
	1000						32
	1200, 1500						36
2000	36						

Примечание - *Трансформаторы поставляются с выводами вторичных обмоток из гибкого многожильного провода длиной 100 мм и более.

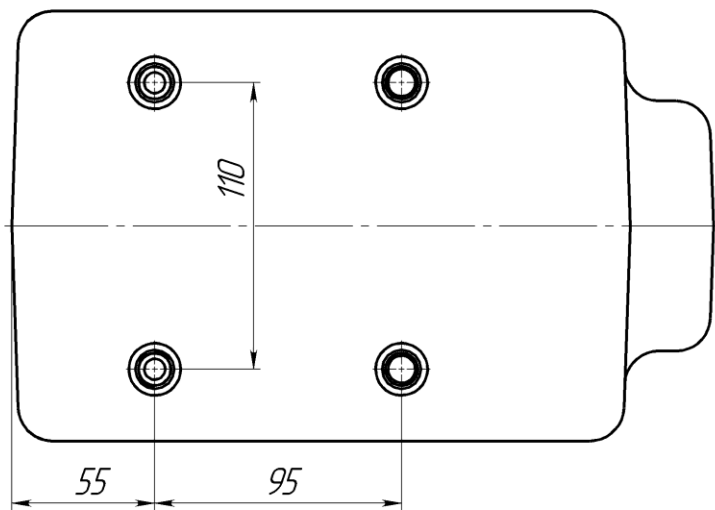
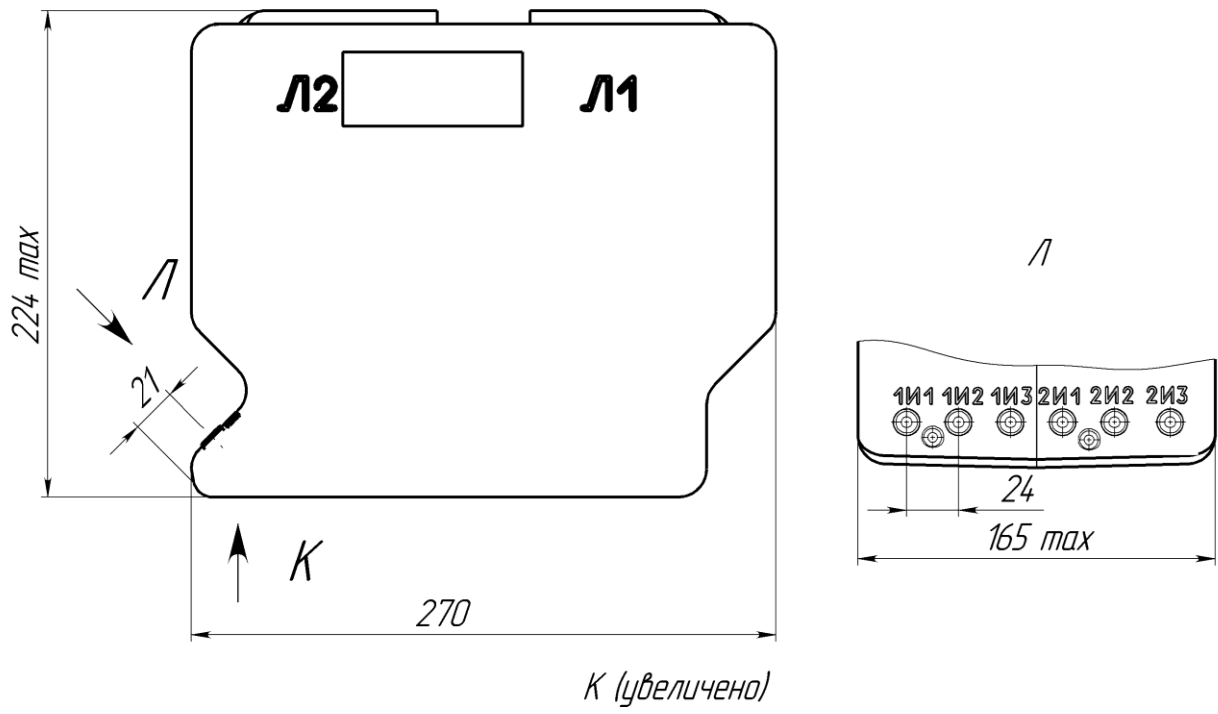


Рисунок Б.7
Остальное см. рисунок Б.1

Таблица Б.3

Тип трансформатора	Номинальный первичный ток, А	Размеры, мм		Рисунок	Масса, кг
		h	B		
ТОЛ-10-1-14	5-400	26	40	Б.7; Б.1	19±1
	10	22			
	500-800	28			
	1000	32	60		
	1200, 1500				
	2000				

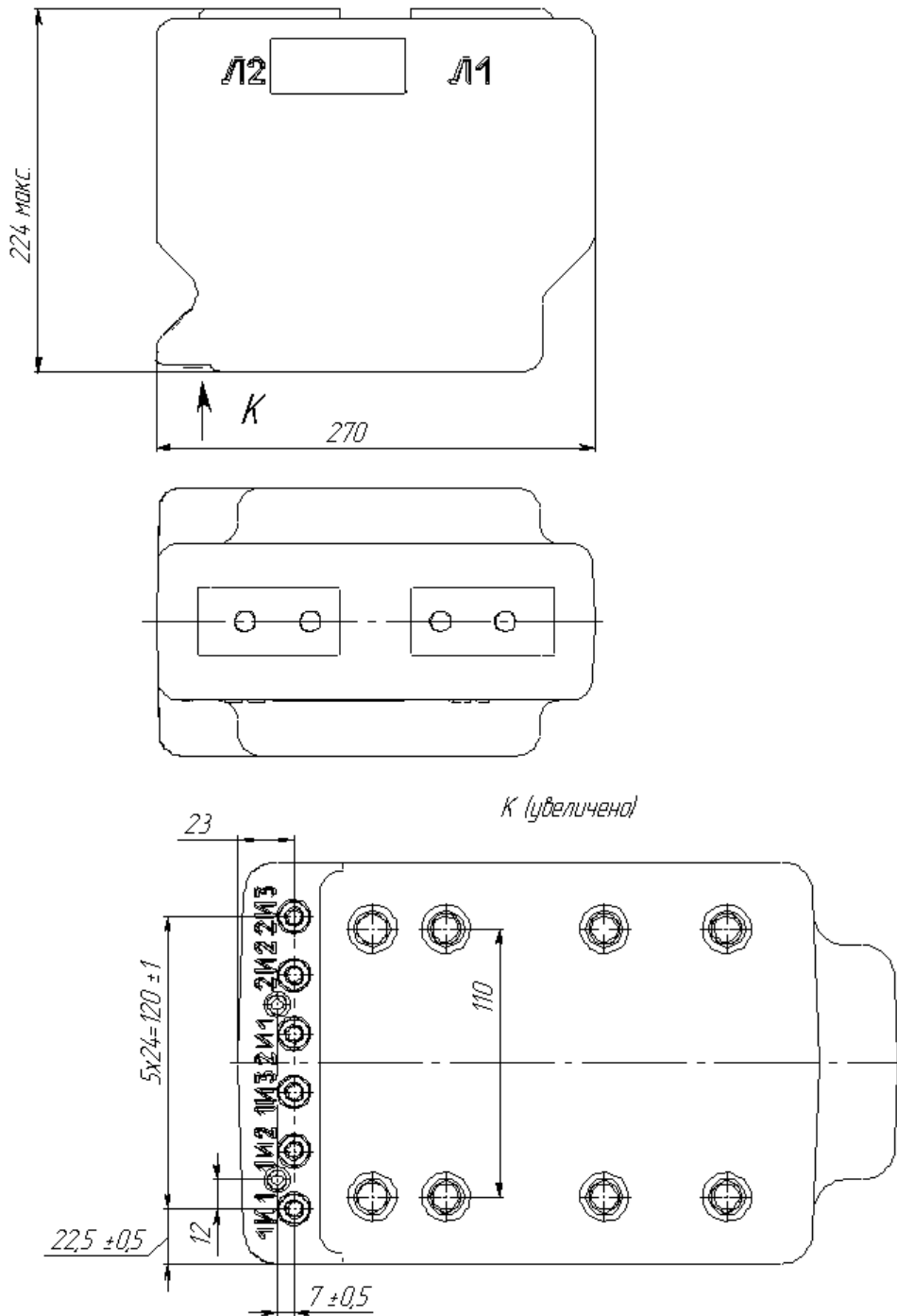


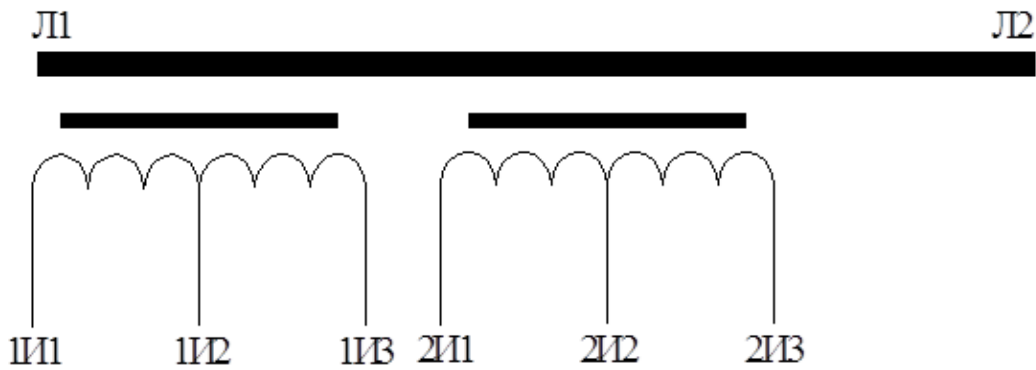
Рисунок Б.8
Остальное см. рисунок Б.1

Таблица Б.4

Тип трансформатора	Номинальный первичный ток, А	Размеры, мм		Рисунок	Масса, кг
		h	B		
ТОЛ-10-1-15	5-400	26	40	Б.8; Б.1	19±1
	10	22			
	500-800	28			
	1000	32	60		
	1200, 1500				
	2000				

Приложение В

Принципиальная электрическая схема трансформаторов тока ТОЛ-10-І-14(15),
с изменяемым коэффициентом трансформации



Подсоединение вторичных выводов

Маркировка выводов вторичной обмотки	Номинальный первичный ток, А
1И1 – 1И2; 2И1 – 2И2	min
1И1 – 1ИЗ; 2И1 – 2ИЗ	max