



ОАО «Свердловский завод трансформаторов тока»

ОКПД2 27.11.42.000

Утвержден

1ГГ.671 234.003 РЭ-ЛУ

ТРАНСФОРМАТОРЫ ТОКА  
ТШЛ-10  
РУКОВОДСТВО ПО ЭКСПЛУАТАЦИИ  
1ГГ.671 234.003 РЭ



Россия, 620043, г. Екатеринбург, ул. Черкасская, 25

Настоящее руководство по эксплуатации (РЭ) содержит сведения о назначении, конструкции, характеристиках трансформаторов тока ТШЛ-10 (далее – «трансформаторы»), предназначенных для внутрироссийских поставок, для атомных станций (АС), и указания, необходимые для правильной их эксплуатации.

## **1 Нормативные ссылки**

1.1 В настоящем руководстве по эксплуатации использованы ссылки на следующие стандарты:

ГОСТ 8.217-2003 ГСИ. Трансформаторы тока. Методика поверки.

ГОСТ 9.014-78 ЕСЗКС. Временная противокоррозионная защита изделий. Общие требования.

ГОСТ 1516.3-96 Электрооборудование переменного тока на напряжение от 1 до 750 кВ. Требования к электрической прочности изоляции.

ГОСТ 3134-78 Уайт-спирит. Технические условия.

ГОСТ 7746-2015 Трансформаторы тока. Общие технические условия.

ГОСТ 8865-93 Системы электрической изоляции. Оценка нагревостойкости и классификация.

ГОСТ 10434-82 Соединения контактные электрические. Классификация. Общие технические требования.

ГОСТ 10877-76 Масло консервационное К-17. Технические условия.

ГОСТ 15150-69 Машины, приборы и другие технические изделия. Исполнения для различных климатических районов. Категории, условия эксплуатации, хранения и транспортирования в части воздействия климатических факторов внешней среды.

ГОСТ 15543.1-89 Изделия электротехнические и другие технические изделия. Общие требования в части стойкости к климатическим внешним воздействующим факторам.

ГОСТ 23216-78 Изделия электротехнические. Хранение, транспортирование, временная противокоррозионная защита, упаковка. Общие требования и методы испытаний.

ГОСТ 28779-90 Материалы электроизоляционные твердые. Методы определения воспламеняемости под воздействием источника зажигания.

ГОСТ 30631-99 Общие требования к машинам, приборам и другим техниче-

ским изделиям в части стойкости к механическим внешним воздействующим факторам при эксплуатации.

ГОСТ 32137-2013 Совместимость технических средств электромагнитная. Технические средства для атомных станций. Требования и методы испытаний.

ГОСТ 32144-2013 Электрическая энергия. Совместимость технических средств электромагнитная. Нормы качества электрической энергии в системах электроснабжения общего назначения.

ГОСТ 33757-2016 Поддоны плоские деревянные. Технические условия.

ГОСТ Р МЭК 61869 - 2 - 2015 Трансформаторы измерительные. Часть 2. Дополнительные требования к трансформаторам тока.

ГОСТ CISPR 11-2017 Электромагнитная совместимость. Оборудование промышленное, научное, медицинское. Характеристики радиочастотных помех. Нормы и методы измерений.

ГОСТ IEC 61000-4-8-2013 Электромагнитная совместимость. Часть 4-8. Методы испытаний и измерений. Испытания на устойчивость к магнитному полю промышленной частоты.

РД 34.45-51-300-97 «Объем и нормы испытаний электрооборудования».

СТО 34.01-23.1-001-2017 Объем и нормы испытаний электрооборудования.

Правила технической эксплуатации электрических станций и сетей Российской Федерации.

Правила по охране труда при эксплуатации электроустановок (от 15.12.2020 г. № 903н).

Правила устройства электроустановок. Седьмое издание. Шестое издание.

НП-001-15 Общие положения обеспечения безопасности атомных станций.

НП-031-01 Нормы проектирования сейсмостойких атомных станций.

МП 59-26-2023 ГСИ. Трансформаторы тока шинные. Методика поверки.

## **2 Требования безопасности**

2.1 При проведении всех работ должны выполняться правила техники безопасности, действующие на предприятии, эксплуатирующем трансформаторы.

При подготовке к эксплуатации, при проведении технического обслуживания должны выполняться «Правила устройства электроустановок» и «Правила по

охране труда при эксплуатации электроустановок».

2.2 Требования безопасности при поверке трансформаторов - по ГОСТ 8.217.

2.3 ПРИ ЭКСПЛУАТАЦИИ ТРАНСФОРМАТОРОВ НЕОБХОДИМО ИСКЛЮЧИТЬ РАЗМЫКАНИЕ ВТОРИЧНЫХ ОБМОТОК!

2.4 Производство работ на трансформаторах без снятия напряжений с первичной цепи не допускается.

### **3 Описание и работа трансформаторов**

3.1 Назначение трансформаторов

3.1.1 Трансформаторы предназначены для передачи сигнала измерительной информации приборам измерения, защиты, автоматики, сигнализации и управления, для изолирования цепей вторичных соединений от высокого напряжения в электроустановках переменного тока частоты 50 Гц.

3.1.2 Трансформаторы предназначены для установки в комплектные распределительные устройства (КРУ) и закрытые шинопроводы. Возможна установка и эксплуатация трансформаторов в блоках линейных и нулевых выводов.

3.1.3 Трансформаторы имеют климатическое исполнение «У», категорию размещения 3 по ГОСТ 15150 и предназначены для эксплуатации в следующих условиях:

- высота установки над уровнем моря – не более 1000 м.

По согласованию с потребителем возможно изготовление трансформаторов для работы на высоте свыше 1000 м;

- верхнее значение температуры окружающего воздуха, с учетом перегрева воздуха внутри КРУ или шинопровода, 70 °С;

- нижнее значение температуры окружающего воздуха при эксплуатации, относительная влажность, давление воздуха – согласно нормам ГОСТ 15543.1;

- окружающая среда невзрывоопасная, не содержащая агрессивных паров в концентрациях, разрушающих металлы и изоляцию (атмосфера типа II по ГОСТ 15150);

- рабочее положение трансформаторов в пространстве – любое;

- трансформаторы предназначены для эксплуатации в электроустановках, под-

вергающихся воздействию грозových перенапряжений при обычных мерах грозозащиты, и имеют нормальную изоляцию уровня “б” по ГОСТ 1516.3 класса нагревостойкости “В” по ГОСТ 8865 и класса воспламеняемости FH (ПГ) 1 по ГОСТ 28779;

- трансформаторы соответствуют группе условий эксплуатации М6 по ГОСТ 30631;

- трансформаторы сейсмостойки при воздействии землетрясений интенсивностью 8 баллов по MSK-64 при уровне установки над нулевой отметкой до 70 м;

- трансформаторы, предназначенные для поставки на АС, соответствуют классу безопасности 2, 3, 4 по НП-001-15 и II категории сейсмостойкости по НП-031-01;

- трансформаторы соответствуют требованиям устойчивости к электромагнитным помехам при воздействии магнитного поля промышленной частоты по ГОСТ IEC 61000-4-8, установленным для группы исполнения IV по ГОСТ 32137;

- трансформаторы удовлетворяют нормам промышленных радиопомех, установленным в ГОСТ CISPR 11, класс А, группа 1.

### 3.2 Технические характеристики

#### 3.2.1 Основные технические характеристики приведены в таблице 1.

Таблица 1

Наименование параметра	Значение
Номинальное напряжение, кВ	10
Наибольшее рабочее напряжение, кВ	12
Номинальная частота переменного тока, Гц	50
Номинальный первичный ток, А:	
ТШЛП-10; ТШЛП-10-1	1000; 2000
ТШЛ-10; ТШЛ-10-1	2000; 3000; 4000; 5000
ТШЛПК-10; ТШЛПК-10-1	1000; 2000
ТШЛК-10; ТШЛК-10-1	2000; 3000; 4000; 5000
Номинальный вторичный ток, А	5
Количество вторичных обмоток, шт.	2
Класс точности вторичных обмоток: для измерений по ГОСТ 7746 для защиты:	0,2S; 0,2; 0,5S; 0,5
- по ГОСТ 7746	5P; 10P
- по ГОСТ Р МЭК 61869 - 2	5PR; 10PR; PX; PXR

Окончание таблицы 1

Наименование параметра			Значение
Номинальная вторичная нагрузка*, В·А: вторичной обмотки для измерений			1; 2; 2,5 3; 5; 10; 15; 20
при $\cos \varphi = 1$			
при $\cos \varphi = 0,8$ (нагрузка индуктивно-активная) вторичной обмотки для защиты			
при $\cos \varphi = 0,8$ (нагрузка индуктивно-активная)			
Кратность трехсекундного тока термической стойкости			35
Номинальная предельная кратность вторичной обмотки для защиты **, не менее			25***
Номинальный коэффициент безопасности обмотки для измерений **, не более, при классе точности и номинальном первичном токе:			
Класс точности 0,5	ТШЛП-10 и ТШЛПК-10 ТШЛП-10-1 и ТШЛПК-10-1	1000 А	26
		2000 А	35
	ТШЛ-10 и ТШЛК-10 ТШЛ-10-1 и ТШЛК-10-1	2000 А	27
		3000 А	30
		4000 А	31
		5000 А	27
Класс точности 0,2; 0,5S	ТШЛП-10 и ТШЛПК-10 ТШЛП-10-1 и ТШЛПК-10-1	1000 А	10
		2000 А	35
	ТШЛ-10 и ТШЛК-10 ТШЛ-10-1 и ТШЛК-10-1	2000 А	11
		3000 А	30
		4000 А	31
		5000 А	27
Класс точности 0,2S	ТШЛП-10 и ТШЛПК-10 ТШЛП-10-1 и ТШЛПК-10-1	1000 А	10
		2000 А	14
	ТШЛ-10 и ТШЛК-10 ТШЛ-10-1 и ТШЛК-10-1	2000 А	11
		3000 А	12
		4000 А	
		5000 А	11

## Примечания

- \* Нижний предел вторичной нагрузки для классов точности 0,2S, 0,5S - 1 В·А.
- \*\* Значения номинальной предельной кратности вторичной обмотки для защиты и номинального коэффициента безопасности приборов вторичной обмотки для измерений приведены при максимальных значениях номинальной вторичной нагрузки.
- \*\*\* Для классов точности РХ, РХR номинальный коэффициент расширения тока  $K_X$  (уточняется при заказе). Остальные нормированные параметры для классов точности

PX, PXR указаны в паспорте на изделие.

- 4 Назначение вторичных обмоток, классы точности, значения номинальных вторичных нагрузок, номинальной предельной кратности вторичных обмоток для защиты и номинального коэффициента безопасности приборов вторичных обмоток для измерений уточняются в заказе.
- 5 Кроме классов точности, указанных в таблице 1, гарантированы классы точности при повышенных нагрузках, указанных в таблице 2.

Таблица 2

Вид вторичной обмотки	Вторичная нагрузка в классе точности, В·А	
	1	3
Измерительная	30	50
Защитная	60	75

3.2.2 Наибольший рабочий первичный ток приведен в таблице 3.

Таблица 3

Номинальный первичный ток, А	Наибольший рабочий пер- вичный ток, А
1000	1000
2000	2000
3000	3200
4000	4000
5000	5000

3.2.3 Расчетные значения сопротивления вторичных обмоток постоянному току приведены в таблице 4.

Таблица 4

Номинальный пер- вичный ток, А	Номер вто- ричной обмотки	Сопротивление обмоток постоянному току, Ом	
		ТШЛП-10, (10-1); ТШЛПК-10, (10-1)	ТШЛ-10, (10-1); ТШЛК-10, (10-1)
1000	№1	0,21	
	№2		
2000	№1	0,44	0,36
	№2		
3000	№1	0,54	
	№2		
4000	№1	0,75	
	№2		
5000	№1	0,99	
	№2		

3.2.4 Расчетные значения номинальной предельной кратности вторичных обмоток для защиты в зависимости от номинальной вторичной нагрузки приведены в приложении А.

### 3.3 Устройство

3.3.1 Трансформаторы выполнены в виде шинной конструкции. Трансформаторы содержат магнитопроводы и вторичные обмотки.

3.3.2 Роль первичной обмотки выполняет шина шинпровода или КРУ. Трансформаторы крепятся к шине. Для этого в окне трансформаторов имеются два выступа, через которые проходят шпильки, при помощи скоб крепящие трансформаторы к токоведущей шине.

3.3.3 Каждая вторичная обмотка находится на своем магнитопроводе. Обмотка, предназначенная для измерения и учета электроэнергии, обозначается №1; обмотка для питания цепей защиты, автоматики, сигнализации и управления - №2.

При исполнении трансформаторов 10P(5P)/10P(5P) и 10PR(5PR; PX; PXR)/10PR(5PR; PX; PXR) обе вторичные обмотки предназначены для защиты..

3.3.4 При заказе трансформаторов с нестандартным набором катушек по классам точности, назначение обмоток указаны в паспорте на изделие и на табличке технических данных.

3.3.5 Обмотки трансформаторов залиты эпоксидным компаундом, что обеспечивает электрическую изоляцию и защиту обмоток от проникновения влаги и механических повреждений.

3.3.6 Габаритные, установочные, присоединительные размеры и масса трансформаторов приведены в приложении Б.

### 3.4 Маркировка

3.4.1 Стороны трансформаторов, соответствующие линейным выводам первичной цепи, обозначены «Л1» и «Л2».

Выводы вторичной обмотки для измерений обозначаются «1И1» и «1И2», обмотки для защиты – «2И1» и «2И2».

Место, к которому должен быть присоединен проводник, соединяющий шину с экраном, обозначено «Ш».

3.4.2 На трансформаторах имеется табличка технических данных с предупреждающей надписью о напряжении на разомкнутых вторичных обмотках.

## 4 Эксплуатация трансформаторов

### 4.1 Подготовка трансформаторов к эксплуатации

4.1.1 При установке трансформаторов в электрический аппарат должны быть проведены:

- удаление консервирующей смазки и очистка трансформаторов от пыли и грязи сухой ветошью, не оставляющей ворса или смоченной в уайт - спирите ГОСТ 3134;
- внешний осмотр для проверки отсутствия трещин и сколов изоляции, коррозии на металлических деталях;
- соединение проводником (не входящим в комплект поставки трансформаторов) шины токопровода с контактом экрана трансформаторов, имеющим маркировку «Ш».

4.1.2 При размещении трансформаторов должны быть соблюдены следующие условия:

- внутренний диаметр кожуха шинопровода должен быть не менее 450 мм;
- при установке в КРУ расстояние между осями фаз должно быть не менее 480 мм для номинальных первичных токов до 2000 А включительно и не менее 800 мм для остальных;
- во всех случаях расстояние от трансформаторов до заземленных частей должно быть не менее 50 мм.

4.1.3 При установке трансформаторов должны быть соблюдены следующие условия применения:

- ТШЛП-10 применяется в шинопровode на пакете плоских шин;
- ТШЛ-10 применяется в шинопровode на коробчатой шине;
- ТШЛПК-10 применяется в КРУ на пакете плоских шин;
- ТШЛК-10 применяется в КРУ на коробчатой шине;
- ТШЛП-10-1, ТШЛ-10-1 применяется в шинопровode на круглой шине;

- ТШЛПК-10-1, ТШЛК-10-1 применяется в КРУ на круглой шине.

4.1.4 Перед вводом в эксплуатацию новых трансформаторов проводятся испытания в объеме, установленном в разделе 10.4 (литера «П») СТО 34.01-23.1-001-2017. Методы испытаний - в соответствии с «Правилами технической эксплуатации электрических станций и сетей Российской Федерации» и с учетом дополнительных указаний настоящего РЭ.

4.1.5 Методы испытаний трансформаторов классов точности 5PR; 10PR; PX; PXR должны соответствовать ГОСТ Р МЭК 61869 - 2.

4.1.6 Пломбирование выводов вторичной измерительной обмотки производится после монтажа вторичных соединений уполномоченной на это службой.

4.1.7 При монтаже и подключении трансформаторов следует соблюдать требования ГОСТ 10434 для контактных соединений по моменту затяжки в соответствии с таблицей 4а.

Таблица 4а

Диаметр резьбы, мм	Крутящий момент, Н·м	
	Болтов и винтов для контактных электрических соединений	Болтов для крепления трансформатора
М4	1,2±0,2	-
М6	2,5±0,5	2,5±0,5
М8	22±1,5	15±1,5
М10	30±1,5	20±1,5
М12	40±2	25±3

## 4.2 Эксплуатационные ограничения

4.2.1 Эксплуатация трансформаторов должна производиться в соответствии с «Правилами устройства электроустановок», «Правилами технической эксплуатации электрических станций и сетей Российской Федерации».

4.2.2 Наибольшее рабочее напряжение, вторичные нагрузки и токи короткого замыкания не должны превышать значений, указанных в 3.2.1.

4.2.3 Наибольший рабочий первичный ток не должен превышать значений, указанных в 3.2.2.

4.2.4 Допускается кратковременное, не более 2 ч в неделю, повышение первичного тока на 20 % по отношению к наибольшему рабочему первичному току.

4.2.5 Качество электроэнергии должно соответствовать требованиям ГОСТ 32144.

## 5 Поверка трансформаторов

5.1 Трансформаторы тока проверяются в соответствии с ГОСТ 8.217. Интервал между поверками 16 лет.

5.2 Трансформаторы тока с классами точности 5PR; 10PR; PX; PXR проверяются в соответствии с МП 59-26-2023. Интервал между поверками 8 лет.

## 6 Техническое обслуживание

6.1 При техническом обслуживании проводятся следующие работы:

- очистка трансформатора от пыли и грязи;
- внешний осмотр трансформатора для проверки отсутствия на поверхности изоляции трещин и сколов;
- проверка крепления трансформатора;
- проверка надежности контактных соединений;
- испытания, объем и нормы которых установлены РД 34.45-51-300-97, СТО 34.01-23.1-001-2017.

Методы испытаний - в соответствии с «Правилами технической эксплуатации электрических станций и сетей РФ» и с учетом дополнительных указаний настоящего РЭ.

6.2 Работы по техническому обслуживанию следует проводить в сроки, установленные для устройства, в котором эксплуатируются трансформаторы.

6.3 Указания и рекомендации по методам проведения испытаний и оценке их результатов:

- при проведении испытаний электрической прочности изоляции первичной обмотки напряжение прикладывается между шиной или электродом, ее имитирующим, и закороченными и заземленными выводами вторичных обмоток;
- при испытании изоляции вторичных обмоток напряжение прикладывается к соединенным вместе выводам каждой из обмоток при закороченных и заземленных выводах другой обмотки;
- при измерении сопротивления изоляции обмоток мегаомметр присоединяется таким же образом, как испытательный трансформатор при испытании электрической прочности изоляции;
- измерение тока намагничивания вторичной обмотки для защиты должно производиться при значениях напряжений, указанных в таблице 5. Измеренное значение не должно отличаться от указанного в паспорте более чем на  $\pm 10\%$ ;
- расчетное напряжение для проверки коэффициента безопасности приборов обмоток для измерения приведено в таблице 6;
- расчетное значение напряжения для снятия вольт-амперной характеристики обмоток для измерения приведено в таблице 7. Измеренное значение не должно отличаться от указанного в паспорте более чем на  $\pm 10\%$ ;

- для измерения токов намагничивания к испытуемой вторичной обмотке, при разомкнутой первичной цепи, прикладывается напряжение, указанное в таблицах 5, 6 и 7. При этом должен использоваться вольтметр эффективных значений класса точности 0,5 с входным сопротивлением не менее 10 МОм.

Таблица 5

Тип трансформатора и номинальный первичный ток, А		Расчетное напряжение*, В
ТШЛП-10 и ТШЛПК-10 ТШЛП-10-1 и ТШЛПК-10-1	1000	183
	2000	218
ТШЛ-10 и ТШЛК-10 ТШЛ-10-1 и ТШЛК-10-1	2000	207
	3000	240
	4000	240
	5000	268

Примечание - \* При максимальном значении номинальной вторичной нагрузки.

Таблица 6

Тип трансформатора и номинальный первичный ток, А		Расчетное напряжение*, В, в классе точности			
		0,5	0,5S	0,2	0,2S
ТШЛП-10 и ТШЛПК-10 ТШЛП-10-1 и ТШЛПК-10-1	1000	128	50		
	2000	215		85	
ТШЛ-10 и ТШЛК-10 ТШЛ-10-1 и ТШЛК-10-1	2000	153	60		
	3000	200		78	
	4000	237		85	
	5000	238		91	

Примечание - \* При максимальном значении номинальной вторичной нагрузки.

Таблица 7

Тип трансформатора и номинальный первичный ток, А		Класс точности	Расчетное напряжение, В
ТШЛП-10 и ТШЛПК-10 ТШЛП-10-1 и ТШЛПК-10-1	1000-2000	0,2S; 0,2; 0,5S; 0,5	4,5
	2000		
ТШЛ-10 и ТШЛК-10 ТШЛ-10-1 и ТШЛК-10-1	3000-5000		50

Значения испытательных напряжений для проведения испытаний электрической прочности изоляции первичной и вторичных обмоток, сопротивления изоляции обмоток и измеренные значения токов намагничивания вторичных обмоток при напряжениях, приведенных в таблицах 5 и 7, указываются в паспорте на изделие.

6.4 Трансформаторы неремонтопригодны. При несоответствии технических параметров трансформаторов настоящему РЭ, трансформаторы необходимо заменить.

## **7 Требования к подготовке персонала**

7.1 При установке трансформаторов в КРУ работы должны проводиться под руководством и наблюдением ИТР рабочими, обученными выполнению необходимых операций и имеющими квалификационный разряд не ниже 3.

7.2 При техническом обслуживании трансформатора и проведении его испытаний работы должны проводиться обученным персоналом, прошедшим специальную подготовку и стажировку и допущенные к проведению испытаний в действующей электроустановке.

Бригада, проводящая испытание, должна состоять не менее чем из двух человек, из которых производитель работ должен иметь квалификационную группу по электробезопасности не ниже IV, а остальные члены бригады – не ниже III.

## **8 Упаковка. Хранение**

8.1 Трансформаторы отправляются с предприятия - изготовителя в тарных ящиках или контейнерах.

8.2 При хранении трансформаторов без тары должны быть приняты меры против возможных повреждений.

8.3 До установки трансформаторы должны храниться в условиях, соответствующих условиям хранения 2 ГОСТ 15150.

8.4 Срок защиты трансформаторов без переконсервации, составляет один год. Срок исчисляется от даты консервации, указанной в паспорте на изделие.

По истечении указанного срока металлические части подлежат переконсервации с предварительным удалением старой консервационной смазки. Консервацию проводить по ГОСТ 9.014 маслом К-17 ГОСТ 10877 или другим методом из предусмотренных ГОСТ 23216.

8.5 При хранении трансформаторов необходимо избегать резкой смены температур, особенно резкого охлаждения.

## 9 Транспортирование

9.1 Транспортирование трансформаторов возможно любым закрытым видом транспорта в условиях транспортирования Ж ГОСТ 23216.

9.2 Допускается транспортирование трансформаторов без индивидуальной упаковки в контейнерах и закрытых автомашинах. При этом трансформаторы должны быть жестко закреплены деревянными брусками, или с помощью других средств на месте установки с зазором не менее 10 мм между трансформаторами.

9.3 Транспортирование в самолетах должно производиться в отапливаемых герметизированных отсеках.

9.4 Погрузку, доставку и выгрузку трансформаторов рекомендуется производить с укрупнением грузовых мест - в транспортных пакетах. Для пакетирования применять деревянные поддоны по ГОСТ 33757.

9.5 При транспортировании должны быть приняты меры против возможных повреждений.

9.6 Климатические факторы при транспортировании должны соответствовать условиям хранения 5 ГОСТ 15150.

9.7 При транспортировании трансформаторов необходимо избегать резкой смены температур, особенно резкого охлаждения.

9.8 Подъем и перемещение трансформаторов следует осуществлять согласно схеме строповки, приведенной в приложении В.

## 10 Утилизация

10.1 При транспортировании, хранении, эксплуатации, испытании и утилизации трансформаторы не представляют вреда для окружающей среды и здоровья человека.

10.2 После окончания срока службы трансформаторы подлежат списанию и утилизации.

10.3 При утилизации должны быть выполнены следующие рекомендации:

- металлические составные части трансформаторов (медь, сталь электротехническая и конструкционная), высвобожденные механическим путем, должны быть переданы на предприятия, производящие переработку (утилизацию) цветных и черных металлов;

- фрагменты литой изоляции, электроизоляционный картон и другие изоляционные материалы, отходы упаковочной пены, не подлежащие переработке, должны быть переданы на полигон промышленных или твердых бытовых отходов для размещения;

- отходы упаковочных картона, пленки и бумаги должны быть переданы на предприятия, производящие утилизацию данных видов отходов;
- отходы упаковочной деревянной тары подлежат как утилизации, так и размещению на полигоне промышленных или твердых бытовых отходов.

## 11 Методика измерений

11.1 Схема включения трансформатора тока в электрическую цепь указана на рисунке 1, на котором приведены следующие обозначения:

$I_1$  - ток первичной обмотки трансформатора тока;

$I_2$  - ток вторичной обмотки трансформатора тока;

$W_1$  - первичная обмотка трансформатора тока;

$W_2$  - вторичная обмотка трансформатора тока;

$A_1$  - средство измерения.

11.2 Из схемы следует, что основными элементами трансформатора тока являются первичная обмотка  $W_1$ , проходящая сквозь трансформатор и вторичная обмотка  $W_2$ , намотанная на магнитопровод. Первичная обмотка  $W_1$  включается в разрыв токопровода, через которую проходит первичный ток  $I_1$ . Вторичный ток  $I_2$  является измерительной информацией для подключенных ко вторичной обмотке  $W_2$  измерительных приборов.

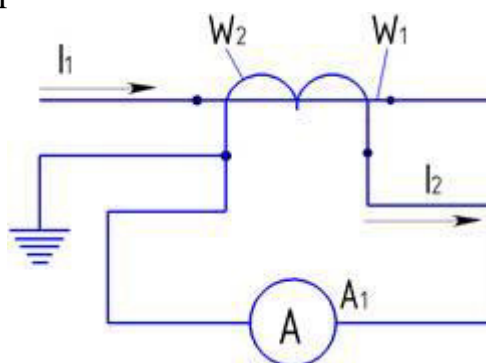


Рисунок 1 Трансформатор тока. Схема включения.

11.3 Ток, поступающий на подключенное ко вторичной обмотке трансформатора тока устройство, определяется по формуле из соотношения:

$$I_2 = I_1 \cdot W_2 / W_1$$

Приложение А  
(справочное)

Расчетные значения номинальной предельной кратности вторичных обмоток для  
защиты в зависимости от номинальной вторичной нагрузки  
в классах точности 5P; 10P; 5PR; 10PR; PX\*; PXR\*

Таблица А.1

Тип трансформатора	Номинальная вторичная нагрузка, В·А	3	5	10	15	20	30	40	50
	Коэффициент трансформации	Номинальная предельная кратность							
ТШЛП-10 ТШЛПК-10 ТШЛП-10-1 ТШЛПК-10-1	1000/5	85	72	52	40	33	25	19	16
	2000/5	75	69	58	50	44		24	24
ТШЛ-10 ТШЛК-10 ТШЛ-10-1 ТШЛК-10-1	2000/5	64	57	45	38	32		20	17
	3000/5	54	51	44	39	35		23	21
	4000/5	39	37	33	30	27		19	17
	5000/5	35	34	31	29	27		21	19

Примечание - \* Предоставляется по запросу при заказе.

Приложение Б  
(обязательное)

Габаритные, установочные, присоединительные размеры  
и масса трансформаторов тока ТШЛ-10

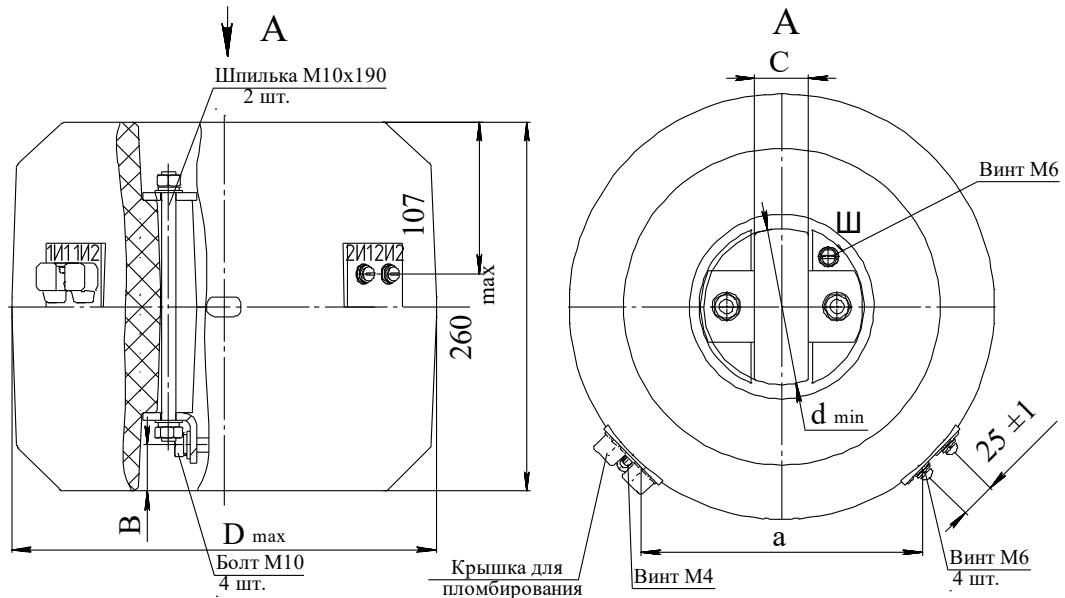


Рисунок Б.1 Общий вид трансформаторов тока ТШЛ-10, ТШЛП-10

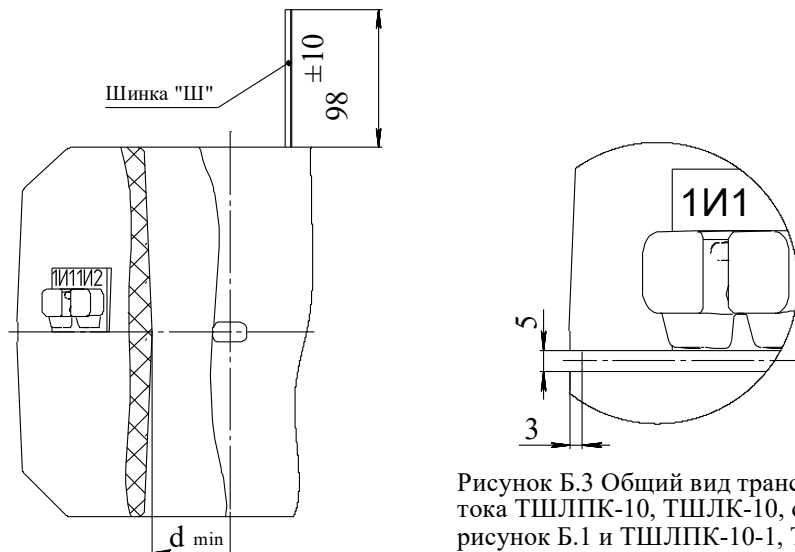


Рисунок Б.2 Общий вид трансформаторов  
тока ТШЛ-10-1, ТШЛП-10-1.  
Остальное см. рисунок Б.1

Рисунок Б.3 Общий вид трансформаторов  
тока ТШЛПК-10, ТШЛК-10, остальное см.  
рисунок Б.1 и ТШЛПК-10-1, ТШЛК-10-1,  
остальное см. рисунок Б.2

Таблица Б.1

Тип трансформатора	Размеры, мм					Масса, кг	Рис.
	B	C	D	d	a		
ТШЛП-10	35	38	300	110	195±2	49	Б.1
ТШЛПК-10							Б.1, Б.3
ТШЛП-10-1	-	-					Б.2
ТШЛПК-10-1	-	-	Б.2, Б.3				
ТШЛ-10	40	135	350	175	181±2	52	Б.1
ТШЛК-10							Б.1, Б.3
ТШЛ-10-1	-	-					Б.2
ТШЛК-10-1	-	-	Б.2, Б.3				

Приложение В  
(обязательное)

Схема строповки трансформаторов тока ТШЛ-10

