



ОАО «Свердловский завод трансформаторов тока»

Утвержден
1ГГ.671242.012 РЭ-ЛУ

ТРАНСФОРМАТОРЫ НАПРЯЖЕНИЯ
ЗНОЛ.02-27 III

Руководство по эксплуатации
1ГГ.671242.012 РЭ

Россия, 620043, г. Екатеринбург, ул. Черкасская, 25

Настоящее руководство по эксплуатации (РЭ) содержит сведения о назначении, конструкции, характеристиках измерительных трансформаторов напряжения ЗНОЛ.02-27 III (далее - «трансформаторы»), предназначенных для установки на электровозы.

1 Нормативные ссылки

1.1 В настоящем руководстве по эксплуатации использованы ссылки на следующие стандарты:

ГОСТ 8.216-2011 ГСИ. Трансформаторы напряжения. Методика поверки

ГОСТ 9.014-78 ЕСЗКС. Временная противокоррозионная защита изделий.

Общие требования

ГОСТ 1516.3-96 Электрооборудование переменного тока на напряжения от 1 до 750 кВ. Требования к электрической прочности изоляции

ГОСТ 1983-2015 Трансформаторы напряжения. Общие технические условия

ГОСТ 8865-93 Системы электрической изоляции. Оценка нагревостойкости и классификация

ГОСТ 9920-89 Электроустановки переменного тока на напряжение от 3 до 750 кВ. Длина пути утечки внешней изоляции

ГОСТ 10434-82 Соединения контактные электрические. Классификация. Общие технические требования

ГОСТ 10877-76 Масло консервационное К-17. Технические условия

ГОСТ 14254-2015 Степени защиты, обеспечиваемые оболочками (Код IP)

ГОСТ 15150-69 Машины, приборы и другие технические изделия. Исполнения для различных климатических районов. Категории, условия эксплуатации, хранения и транспортирования в части воздействия климатических факторов внешней среды

ГОСТ 15543.1-89 Изделия электротехнические и другие технические изделия. Общие требования в части стойкости к климатическим внешним воздействующим факторам

ГОСТ 23216-78 Изделия электротехнические. Хранение, транспортирование, временная противокоррозионная защита, упаковка. Общие требования и методы испытаний

ГОСТ 28779-90 Материалы электроизоляционные твердые. Методы определения воспламеняемости под воздействием источника зажигания

ГОСТ 28856-90 Изоляторы линейные подвесные стержневые полимерные. Общие технические условия

ГОСТ 30631-99 Общие требования к машинам, приборам и другим техническим изделиям в части стойкости к механическим внешним воздействующим факторам при эксплуатации

ГОСТ 32144-2013 Электрическая энергия. Совместимость технических средств электромагнитная. Нормы качества электрической энергии в системах электроснабжения общего назначения

ГОСТ 33757-2016 Поддоны плоские деревянные. Технические условия

ГОСТ Р 50648-94 Совместимость технических средств электромагнитная. Устойчивость к магнитному полю промышленной частоты. Технические требования и методы испытаний

РД 34.45-51-300-97 Объем и нормы испытаний электрооборудования

СТО 34-01-23.1-001-2017 Объем и нормы испытаний электрооборудования

Правила технической эксплуатации электрических станций и сетей Российской Федерации

Правила по охране труда при эксплуатации электроустановок (от 15.12.2020 г. № 903н).

Правила устройства электроустановок. Седьмое издание.

2 Требования безопасности

2.1 При проведении всех работ должны выполняться правила техники безопасности, действующие на предприятии, эксплуатирующем трансформаторы.

При подготовке к эксплуатации и проведении технического обслуживания должны выполняться «Правила устройства электроустановок», «Правила по охране труда при эксплуатации электроустановок» и «Правила технической эксплуатации электрических станций и сетей Российской Федерации».

2.2 Требования безопасности при поверке трансформаторов - по ГОСТ 8.216.

2.3 При эксплуатации трансформаторов плита и вывод «N» должны быть заземлены.

2.4 При транспортировании трансформаторов необходимо соблюдать меры предосторожности, применяемые при транспортировке крупногабаритных грузов.

2.5 Производство работ на трансформаторах без снятия напряжения с первичной обмотки не допускается.

3 Описание и работа трансформаторов

3.1 Назначение трансформаторов

3.1.1 Трансформатор предназначен для преобразования высокого напряжения контактной сети с номинальным напряжением первичной обмотки 25 кВ, 50 Гц переменного тока и 3 кВ постоянного тока, в низкое, гальванически развязанное напряжение для питания устройств учета электроэнергии, для измерения величины напряжения контактной сети системой управления электровоза и тяговыми преобразователями.

3.1.2 Трансформаторы предназначены для наружной установки на подвижной состав ОАО «РЖД».

3.1.3 Трансформаторы имеют климатическое исполнение «УХЛ» категории размещения 1 по ГОСТ 15150 и предназначены для эксплуатации в следующих условиях:

- верхнее рабочее значение температуры окружающего воздуха для частей трансформатора, расположенных снаружи электровоза - плюс 40 °С;

- верхнее предельное рабочее значение температуры окружающего воздуха для частей трансформатора, расположенных снаружи электровоза - плюс 45 °С;
- верхнее рабочее значение температуры окружающего воздуха для частей трансформатора, расположенных в кузове электровоза - плюс 60 °С;
- верхнее предельное рабочее значение температуры окружающего воздуха для частей трансформатора, расположенных в кузове электровоза – плюс 70 °С (кратковременно);
- нижнее рабочее значение температуры окружающего воздуха – минус 60 °С;
- среднегодовая относительная влажность воздуха при температуре плюс 20 °С – 80 %;
- максимальная высота эксплуатации над уровнем моря - 1300 м;
- относительная влажность, давление воздуха согласно ГОСТ 15543.1;
- трансформаторы сохраняют работоспособность и целостность в течении всего срока службы при длительном воздействии на него переменного направления воздушного потока со скоростью до 80,6 м/с (соответствует движению электровоза со скоростью 200 км/ч и встречному ветру не более 25 м/с) и при воздействии солнечного излучения;
- трансформаторы сохраняют устойчивость функционирования при следовании электровоза в одном маршруте через разные климатические зоны в условиях изменения температуры окружающего воздуха на 20 °С в течение 1 часа. Обеспечивает работоспособность и ресурс при резких перепадах температуры окружающей среды с минус 50 °С до плюс 10 °С в течение 15 минут;
- трансформаторы являются работоспособными при выпадении инея с последующим оттаиванием, а так же при образовании на их поверхности льда с максимальной толщиной корки 20 мм;
- трансформаторы работоспособны при резком изменении температур от минус 50 °С до плюс 10 °С в течение 15 минут;

- трансформаторы работают в номинальном режиме при возникновении предельных рабочих температур, не более 6 ч для верхнего предела и не более 12 ч для нижнего предела;
- окружающая среда невзрывоопасная, не содержащая пыли, агрессивных газов и паров в концентрациях, разрушающих покрытия, металлы и изоляцию (атмосфера типа II по ГОСТ 15150). Степень загрязнения атмосферы согласно «Правил устройства электроустановок» - ЗСЗ для трансформаторов с категорией длины пути утечки IV по ГОСТ 9920 (V СЗА - по ГОСТ 28856). Степень защиты трансформаторов от проникновения пыли и воды не менее IP66 по ГОСТ 14254 (EN60529);
- трансформаторы соответствуют группе условий эксплуатации М25 по ГОСТ 30631;
- трансформаторы рассчитаны на суммарную механическую нагрузку от ветра со скоростью 40 м/с, гололеда с толщиной стенки льда 20 мм и от тяжения проводов не более 500 Н (50 кгс);
- трансформатор и его крепления рассчитаны на совместное механическое воздействие на него переменного направления воздушного потока со скоростью до 80,6 м/с (соответствует движению электровоза со скоростью 200 км/ч и встречному ветру не более 25 м/с) и при воздействии солнечного излучения;
- рабочее положение в пространстве – вертикальное, высоковольтным выводом «А» вверх;
- трансформаторы имеют нормальную изоляцию уровня «б» по ГОСТ 1516.3. Изоляция литая, класса нагревостойкости «F» по ГОСТ 8865 и класса воспламеняемости FH (ПГ) 1 по ГОСТ 28779;
- трансформаторы соответствуют требованиям устойчивости к электромагнитным помехам при воздействии магнитного поля промышленной частоты по ГОСТ Р 50648.

Рекомендуемый срок службы трансформатора до списания с учетом обслуживания и плановых ремонтов составляет не менее 40 лет.

3.2 Технические характеристики

Основные технические характеристики трансформаторов приведены в таблице 1.

Таблица 1

Наименование параметра	Значение	
Класс напряжения, кВ	27	
Частота питающей сети, Гц	50	Постоянная
Номинальное напряжение первичной обмотки, кВ	25	3
Номинальное напряжение вторичной обмотки, В	100	-
Диапазон изменения рабочего напряжения первичной обмотки, кВ	от 19 до 31	от 2 до 4
Схема и группа соединения обмоток	1/1-0	
Класс точности по ГОСТ 1983	0,2; 0,5; 1	
Номинальная мощность основной вторичной обмотки, В·А, с коэффициентом мощности активно-индуктивной нагрузки 0,8:		
в классе точности 0,2	10	
в классе точности 0,5	20	
в классе точности 1	40	
Предельная мощность вне класса точности, В·А	300	
Коэффициент напряжения при длительной продолжительности включения и максимальном рабочем напряжении 30 кВ	1,2	
Допустимый длительный первичный ток при постоянном напряжении, мА	20	
Номинальное напряжение ограничителя перенапряжения, кВ	8±2	
Длина пути утечки внешней изоляции, не менее, мм	1090	

3.3 Устройство

3.3.1 Трансформаторы являются однофазными двухобмоточными электромагнитными устройствами с заземляемым выводом «N» высоковольтной обмотки.

3.3.2 Магнитопровод стержневого типа, намотанный из электротехнической стали, разрезной. Обмотки расположены на магнитопроводе концентрически.

3.3.3 Первичная обмотка защищена экраном, повышающим электрическую прочность изоляции трансформаторов при воздействии грозových импульсов напряжения.

3.3.4 Обмотки с магнитопроводом залиты изоляционным компаундом, создающим монолитный блок, который обеспечивает электрическую прочность изоляции и защиту обмоток от проникновения влаги и механических повреждений.

3.3.5 В центре верхней части трансформаторов расположен высоковольтный вывод «А» первичной обмотки.

3.3.6 Выводы вторичных обмоток, ограничитель перенапряжения и заземляемый вывод первичной обмотки расположены в нижней части трансформаторов.

3.3.7 На опорной поверхности трансформаторов установлена плита, на которой расположены восемь отверстий диаметром 11 мм и площадка для заземления плиты. Отверстия предназначены для крепления трансформаторов на месте установки.

3.3.8 Габаритные, установочные, присоединительные размеры, масса и принципиальные электрические схемы трансформаторов приведены в приложении А.

3.4 Маркировка

3.4.1 Маркировка вывода «А» первичной обмотки расположена на литом блоке трансформаторов и выполнена при заливке трансформаторов компаундом в форму. Маркировка вывода «N», вторичных обмоток, ограничителя перенапряжения и место заземления плиты рельефная, расположена на установочной плите.

3.4.2 Выводы имеют следующую маркировку:

- высоковольтный вывод первичной обмотки - «А»;
- заземляемый вывод первичной обмотки - «N»;
- выводы вторичной обмотки - «а» и «n»;
- ограничитель перенапряжения - «N'»;

– место заземления плиты - «».

3.4.3 На трансформаторах имеется табличка технических данных с указанием основных технических характеристик.

4 Эксплуатация трансформаторов

4.1 Подготовка трансформаторов к эксплуатации

4.1.1 По прибытию на место установки осуществить разгрузку трансформаторов.

Трансформаторы распаковать и проверить комплектность.

Подъем трансформаторов осуществлять с помощью рым-гайки М12, установленной на шпильке.

Строповка за ребра трансформаторов категорически запрещается.

Подъем трансформаторов следует производить без рывков и толчков с сохранением вертикального положения и соблюдением мер безопасности.

При проведении такелажных работ необходимо принять меры против возможных повреждений трансформаторов.

Трансформаторы тщательно протереть для удаления пыли, грязи и поверхностной влаги. Убедиться путем наружного осмотра в отсутствии повреждений выводов и корпуса трансформаторов.

4.1.2 Трансформаторы установить высоковольтным выводом вверх и закрепить с помощью болтов.

Место для установки трансформаторов должно обеспечивать удобный доступ к клеммнику.

Произвести необходимые электрические соединения, предварительно очистив все контактные поверхности от загрязнений сухой ветошью.

При монтаже и подключении трансформаторов следует соблюдать требования ГОСТ 10434 для контактных соединений по моменту затяжки в соответствии с таблицей 2.

Таблица 2

Диаметр резьбы, мм	Крутящий момент, Н·м
M8	22,0±1,5
M10	30,0±1,5
M12	40,0±2,0

К выводам первичной обмотки подсоединение трансформаторов осуществляется проводниками диаметром не менее (5 - 6) мм, к выводам вторичных обмоток - проводниками диаметром не менее 3 мм.

Заземлить трансформаторы, присоединив к выводу заземления литого блока и к выводу «N» контур заземления.

Перед вводом в эксплуатацию трансформаторы должны быть подвергнуты испытаниям в соответствии с разделом «Техническое обслуживание» настоящего РЭ.

Методы испытаний трансформаторов должны соответствовать ГОСТ 1983.

4.2 Эксплуатационные ограничения

4.2.1 Эксплуатация трансформаторов должна производиться в соответствии с «Правилами устройства электроустановок», «Правилами технической эксплуатации электрических станций и сетей Российской Федерации» при следующих ограничениях:

- номинальные и предельные мощности, наибольшее рабочее напряжение не должны превышать значений, указанных в таблице 1;
- суммарные механические нагрузки не должны превышать значений, указанных в 3.1.3;
- значения механических внешних воздействующих факторов не должны превышать установленных ГОСТ 30631 для условий эксплуатации группы M25;
- качество электроэнергии должно соответствовать требованиям ГОСТ 32144.

5 Поверка трансформаторов

5.1 Трансформаторы напряжения поверяются в соответствии с ГОСТ 8.216. Межповерочный интервал - 8 лет.

6 Техническое обслуживание

6.1 При техническом обслуживании трансформаторов необходимо соблюдать требования раздела «Требования безопасности» настоящего РЭ.

6.2 Периодичность технического обслуживания трансформатора должна соответствовать периодичности обслуживания электровоза (см. таблицу 3).

Таблица 3

Вид технического обслуживания и ремонта электровоза	Периодичность, км пробега
1. Техническое обслуживание	25 000
2. Текущий ремонт (ТР200)	200 000
3. Средний ремонт (СР1000)	1 000 000
4. Капитальный ремонт (КР3000)	3 000 000
Примечания	
1. Среднесуточный пробег 900 км.	
2. Среднегодовой пробег 225 000 км.	
3. Срок службы электровоза 40 лет.	

6.3 При техническом обслуживании проводятся следующие работы:

- очистка трансформаторов от пыли и грязи;
- проверка крепления первичных и вторичных подсоединений, крепления трансформаторов;
- внешний осмотр трансформаторов для проверки отсутствия на поверхности трещин и сколов изоляции;
- испытания, объем и нормы которых установлены РД 34.45-51-300-97 и СТО 34-01-23.1-001-2017.

Методы испытаний - в соответствии с «Правилами технической эксплуатации электрических станций и сетей РФ» и с учетом дополнительных указаний настоящего РЭ.

6.4 При очистке трансформаторов от пыли и грязи допускается использовать любые моющие средства (ПАВ-ы, уайт-спирит, ацетон, ксилол и т. д.). Возможна бесконтактная мойка трансформаторов под давлением не более 10 атм (1 МПа). После очистки, перед введением в работу, поверхность трансформаторов протереть сухой ветошью, не оставляющей ворса.

6.5 Указания и рекомендации по методам проведения испытаний и оценке их результатов.

Обслуживание трансформаторов при проведении электровозов текущих ремонтов в объеме ТР200 (без демонтажа трансформатора):

- внешний осмотр трансформаторов для проверки отсутствия на поверхности трещин и сколов изоляции.

Обслуживание трансформаторов при проведении электровозу ремонтов в объеме СР1000 и КР3000 (демонтаж трансформатора):

- измерение сопротивления обмоток постоянному току. Измерение производится мостом постоянного тока, имеющего класс точности не ниже 0,5. Измеренное значение сопротивления не должно отличаться от указанного в паспорте более чем на $\pm 5\%$;
- измерение сопротивления изоляции первичной обмотки. Измерение производится мегаомметром на 2500 В, при этом напряжение прикладывается между соединенными вместе и изолированными от земли выводами «А» и «N» и соединенными вместе заземленными выводами всех вторичных обмоток. Сопротивление изоляции должно быть не менее 1000 МОм;
- измерение сопротивления изоляции вторичных обмоток. Измерение производится мегаомметром на 1000 В, напряжение прикладывается между вторичной обмоткой и крепежными втулками. Сопротивление изоляции должно быть не менее 1000 МОм;
- измерение тока холостого хода. Измерение производится с помощью вольтметра и амперметра со стороны вторичной обмотки при напряжении, равном 1,2 номинального. Вывод «N» первичной обмотки

должен быть заземлен. Измеренное значение не должно отличаться от указанного в паспорте более чем на $\pm 10 \%$;

- испытание электрической прочности изоляции вторичной обмотки одноминутным приложенным напряжением. Прочность изоляции между обмотками напряжением 5 кВ при частоте 50 Гц в течение 1 минуты. Напряжение прикладывается к замкнутой накоротко вторичной обмотке и заземленной магнитной системой, первичная обмотка при этом должна быть замкнута и соединена с заземляемыми частями трансформатора (см. приложение Б, рисунок Б.1);
- испытание электрической прочности изоляции первичной обмотки индуктированным напряжением 75 кВ при частоте 400 Гц в течение 15 с. Трансформатор должен возбуждаться со стороны одной из вторичных обмоток (см. приложение Б, рисунок Б.2).

Примечание - при отсутствии у потребителей источника напряжения повышенной частоты испытание трансформаторов, не введшихся в эксплуатацию, допускается проводить напряжением 32,5 кВ при частоте 50 Гц, приложенным к выводу «А» от постороннего источника в течение 1 минуты, вывод «N» заземлить (см. приложение Б, рисунок Б.3).

Категорически запрещается испытывать изоляцию первичной обмотки трансформаторов приложенным постоянным напряжением.

Перечень оборудования и средств измерений, необходимых для проведения технического обслуживания приведен в приложении В.

6.6 Трансформаторы неремонтопригодны. При несоответствии технических параметров трансформаторов настоящему РЭ, трансформаторы необходимо заменить.

7 Требования к подготовке персонала

7.1 Установка трансформаторов должна производиться под руководством и наблюдением инженерно-технических работников рабочими, обученными выполнению необходимых операций и имеющими квалификационный разряд не ниже III.

7.2 При техническом обслуживании трансформатора и проведении его испытаний, работы должны проводиться обученным персоналом в количестве не менее двух человек, прошедшим специальную подготовку и стажировку и допущенные к проведению испытаний в действующей электроустановке.

8 Упаковка. Хранение

8.1 Трансформаторы отправляются с предприятия-изготовителя в тарных ящиках или контейнерах, а также в закрытых автомашинах.

8.2 Хранение и складирование трансформаторов может производиться в помещениях или под навесом. Допускается хранение на открытых площадках.

8.3 Хранение и складирование трансформаторов может производиться в упаковке или без нее.

При хранении трансформаторов без упаковки должны быть приняты меры против возможных повреждений.

8.4 До установки трансформаторы должны храниться в условиях, соответствующих условиям хранения 2 ГОСТ 15150. Условия хранения в составе электровоза – 8 по ГОСТ 15150.

8.5 Срок защиты трансформаторов консервационной смазкой, нанесенной на предприятии-изготовителе, составляет три года.

Срок исчисляется от даты консервации, указанной в паспорте на изделие.

По истечении указанного срока необходимо провести переконсервацию металлических частей, с предварительным удалением старой консервационной смазки. Консервацию проводить по ГОСТ 9.014 консервационным маслом К-17 ГОСТ 10877 или другим методом из предусмотренных ГОСТ 23216.

9 Транспортирование

9.1 Транспортирование трансформаторов возможно любым закрытым видом транспорта на любые расстояния в условиях транспортирования Ж согласно ГОСТ 23216.

9.2 Трансформаторы транспортируются в вертикальном положении.

9.3 Допускается транспортирование трансформаторов без упаковки в контейнерах и в закрытых автомашинах. При этом трансформаторы должны быть жестко закреплены на месте установки с зазором не менее 10 мм между трансформаторами.

9.4 Погрузку, доставку и выгрузку трансформаторов рекомендуется производить с укрупнением грузовых мест – в транспортных пакетах.

Для пакетирования применять деревянные поддоны по ГОСТ 33757.

9.5 При транспортировании в упаковке или без нее трансформаторы должны быть предохранены от падений и ударов.

9.6 Транспортирование в самолетах должно производиться в отапливаемых герметизированных отсеках.

9.7 Климатические факторы при транспортировании должны соответствовать условиям хранения 9 ГОСТ 15150.

10 Утилизация

10.1 При транспортировании, хранении, эксплуатации, испытании и утилизации трансформаторы не представляют вреда для окружающей природной среды и здоровья человека.

10.2 После окончания срока службы трансформаторы подлежат списанию и утилизации.

10.3 При утилизации должны быть выполнены следующие рекомендации:

- металлические составные части трансформатора (медь, сталь электротехническая и конструкционная), высвобожденные механическим путем, должны быть сданы на предприятия по переработке цветных и черных металлов;
- фрагменты литой изоляции, картон и другие изоляционные материалы отправить на полигон твердых бытовых отходов.

Приложение А

(обязательное)

Габаритные, установочные, присоединительные размеры, масса и принципиальные электрические схемы трансформаторов напряжения ЗНОЛ.02-27 III

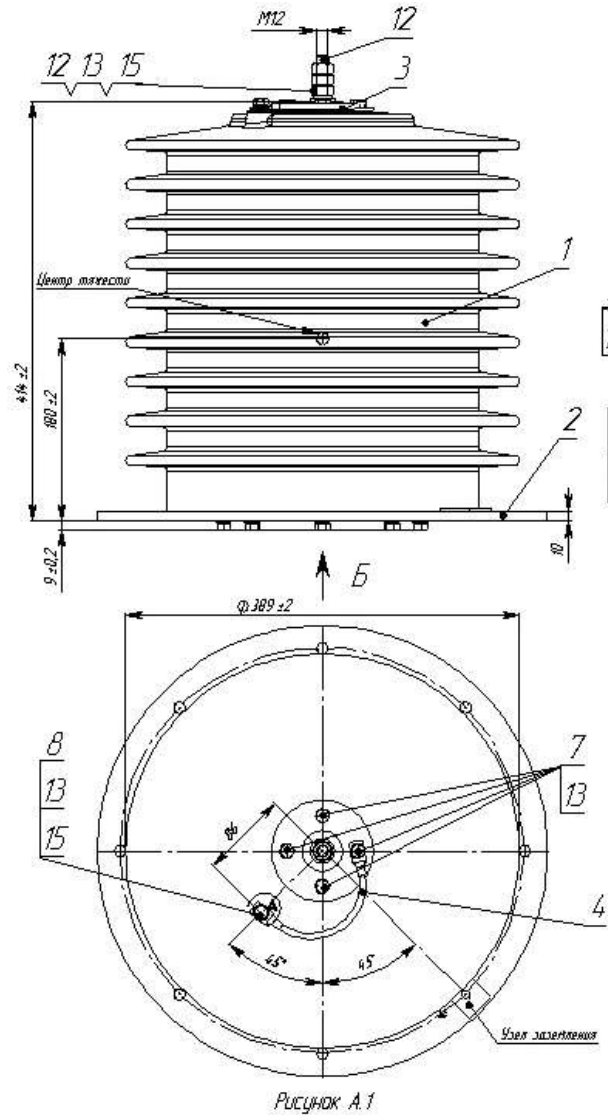


Рисунок А.1

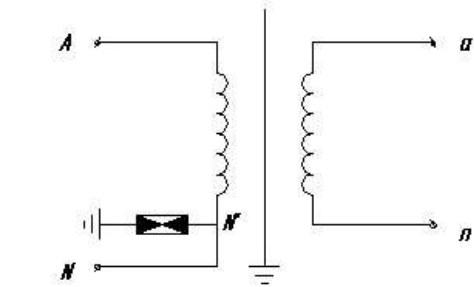
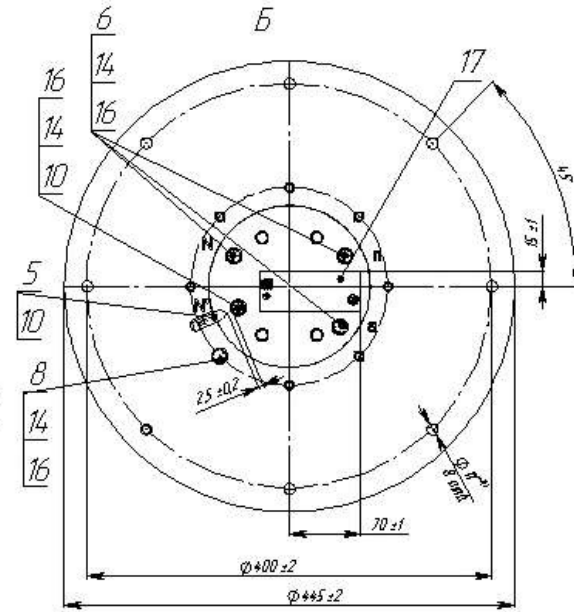


Рисунок А.2 Принципиальная электрическая схема трансформатора

Масса, max, кг 82

Таблица А.1

Поз	Наименование	Кол-во
1	Трансформатор	1
2	Опорная плита	1
3	Фланец	1
4	Шунт	1
5	Разрядник	1
6	Болт М8-6рх16.58.019 ГОСТ 7798-70	3
7	Болт М8-6рх20.58.019 ГОСТ 7798-70	5
8	Болт М8-6рх40.58.019 ГОСТ 7798-70	8
9	Болт М12-6рх55.58.019 DIN 933	1
10	Винт М8-6рх12 DIN912	1
11	Винт А.М3-6рх6.56.019 ГОСТ 17473-80	1
12	Гайка М12-6Н.019 ГОСТ 5916-70	3
13	Шайба 12.65Г.019 ГОСТ 6402-70	1
14	Шайба 8.65Г.019 ГОСТ 6402-70	17
15	Шайба А12.019 ГОСТ 11371-78	1
16	Шайба А8.019 ГОСТ 11371-78	17
17	Табличка технических данных	1

Приложение Б
(обязательное)

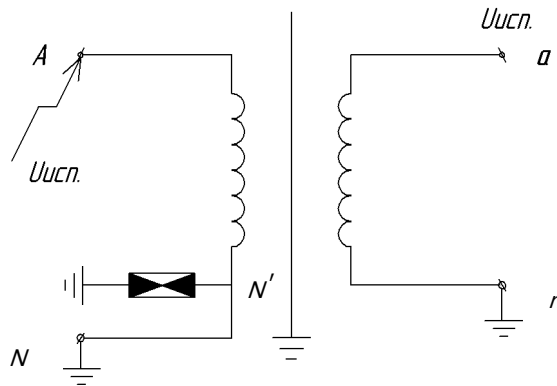


Рисунок Б.2 Схема испытания электрической прочности изоляции первичной обмотки трансформатора индуктированным напряжением частоты 400 Гц.

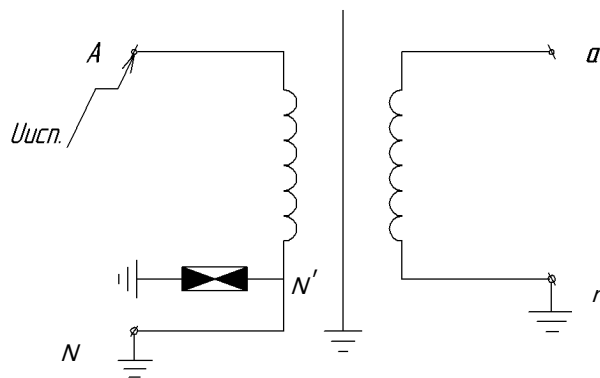


Рисунок Б.3 Схема испытания электрической прочности изоляции первичной обмотки трансформатора приложенным напряжением 1,3 номинального при частоте 50 Гц.

Приложение В
(рекомендуемое)

ПЕРЕЧЕНЬ

оборудования и средств измерений, необходимых для
контроля и проведения технического обслуживания трансформаторов

Таблица В.1

Наименование оборудования и средств измерений	Класс точности, погрешность	Обозначение стандартов, технических условий
1. Источник переменного тока частоты 50 Гц с плавным регулированием напряжения до 100 кВ, мощностью не менее 25 кВ·А	-	-
2. Источник переменного тока частоты (100-400) Гц с плавным регулированием напряжения от 0 до 600 В, мощностью не менее 25 кВ·А, генератор ВПЛ-30	-	-
3. Миллиметр цифровой GOM-801	±0,2%	ГОСТ 7165-93
4. Мегаомметр на напряжение 1000 В, типа М 4100/4	±1%	ГОСТ 23706-93
5. Вольтметры на напряжение до 600 В, типа Э-545	0,5	ГОСТ 8711-93
6. Амперметры на ток до 10 А, типа Э-539	0,5	ГОСТ 8711-93
7. Ваттметры на ток до 10 А и напряжение до 600 В, типа Д-5066	0,5	ГОСТ 8476-93
Штангенциркуль ШЦ-П-500-0,1	2	ГОСТ 166-89

Примечание – Возможно использование других приборов и оборудования с аналогичными техническими характеристиками и классом точности не ниже указанного.