



ОАО «Свердловский завод трансформаторов тока»

Утвержден

1ГГ.671 211.001 РЭ-ЛУ

ТРАНСФОРМАТОРЫ ТОКА

ТЗЛ-1 О5.1,

ТЗЛК-О5.1

Руководство по эксплуатации

1ГГ.671 211.001 РЭ

Настоящее руководство по эксплуатации (РЭ) содержит сведения о назначении, конструкции, характеристиках трансформаторов тока ТЗЛ-1 О5.1 и ТЗЛК-О5.1 (далее - «трансформаторы»), предназначенных для электроэнергетики, угольных шахт, для атомных станций (АС) и указания, необходимые для правильной их эксплуатации.

1 Нормативные ссылки

1.1 В настоящем руководстве по эксплуатации использованы ссылки на следующие стандарты:

ГОСТ 9.014-78 ЕСЗКС. Временная противокоррозионная защита изделий. Общие требования.

ГОСТ 3134-78 Уайт-спирит. Технические условия.

ГОСТ 8865-93 Системы электрической изоляции. Оценка нагревостойкости и классификация.

ГОСТ 10877-76 Масло консервационное К-17. Технические условия.

ГОСТ 15150-69 Машины, приборы и другие технические изделия. Исполнения для различных климатических районов. Категории, условия эксплуатации, хранения и транспортирования в части воздействия климатических факторов внешней среды.

ГОСТ 15543.1-89 Изделия электротехнические и другие технические изделия. Общие требования в части стойкости к климатическим внешним воздействующим факторам.

ГОСТ 23216-78 Изделия электротехнические. Хранение, транспортирование, временная противокоррозионная защита, упаковка. Общие требования и методы испытаний.

ГОСТ 28779-90 Материалы электроизоляционные твердые. Методы определения воспламеняемости под воздействием источника зажигания.

ГОСТ 30631-99 Общие требования к машинам, приборам и другим техническим изделиям в части стойкости к механическим внешним воздействующим факторам при эксплуатации.

ГОСТ 32137-2013 Совместимость технических средств электромагнитная. Технические средства для атомных станций. Требования и методы испытаний.

ГОСТ 32144-2013 Электрическая энергия. Совместимость технических средств электромагнитная. Нормы качества электрической энергии в системах электроснабжения общего назначения.

ГОСТ 33757-2016 Поддоны плоские деревянные. Технические условия.

ГОСТ Р 50648-94 Совместимость технических средств электромагнитная. Устойчивость к магнитному полю промышленной частоты. Технические требования и методы испытаний.

ГОСТ Р 51318.11-2006 Совместимость технических средств электромагнитная. Промышленные, научные, медицинские и бытовые (ПНМБ) высокочастотные устройства. Радиопомехи индустриальные. Нормы и методы измерений.

РД 34.45-51-300-97 Объем и нормы испытаний электрооборудования

СТО 34.01-23.1-001-2017 Объем и нормы испытаний электрооборудования

Правила технической эксплуатации электрических станций и сетей Российской Федерации.

Правила по охране труда при эксплуатации электроустановок (от 15.12.2020 г. № 903н).

Правила технической эксплуатации электроустановок потребителей.

Правила устройства электроустановок. Седьмое издание. Шестое издание.

Правила безопасности в угольных и сланцевых шахтах.

НП-001-15 Общие положения обеспечения безопасности атомных станций ОПБ 88/97.

НП-031-01 Нормы проектирования сейсмостойких атомных станций.

2 Требования безопасности

2.1 При проведении всех работ должны выполняться правила техники безопасности, действующие на предприятии, эксплуатирующем трансформаторы.

При подготовке трансформаторов к монтажу, эксплуатации и при проведении технического обслуживания должны выполняться «Правила устройства электроустановок», «Правила технической эксплуатации электроустановок потребителей», «Правила по охране труда при эксплуатации электроустановок» и дополнительные требования, предусмотренные настоящим разделом РЭ.

2.2 Запрещается производить переключения во вторичной цепи трансформаторов без снятия напряжения в первичной цепи.

2.3 ВНИМАНИЕ! ПРИ ЭКСПЛУАТАЦИИ ТРАНСФОРМАТОРОВ НЕОБХОДИМО ИСКЛЮЧИТЬ РАЗМЫКАНИЕ ОСНОВНОЙ ВТОРИЧНОЙ ОБМОТКИ. ПРИ ЭТОМ ОБМОТКА ДЛЯ ПРОВЕРКИ ФУНКЦИОНИРОВАНИЯ ЗАЩИТЫ ДОЛЖНА БЫТЬ РАЗОМКНУТА.

2.4 Не допускается отсутствие брони на кабеле в месте прохождения его через окно трансформаторов.

2.5 Вариант заземления вторичных обмоток определяется потребителем в соответствии со схемой вторичных присоединений трансформаторов.

2.6 Вывод со знаком « \oplus » должен быть заземлен.

2.7 Металлическая оболочка и броня кабеля должны быть заземлены.

3 Описание и работа трансформаторов

3.1 Назначение трансформаторов

3.1.1 Трансформаторы предназначены для питания схем релейной защиты от замыкания на землю отдельных жил трехфазного кабеля путем трансформации возникших при этом токов нулевой последовательности и устанавливаются на кабель.

3.1.2 Трансформаторы предназначены для встраивания в комплектные распределительные устройства (КРУ).

3.1.3 Трансформаторы имеют климатическое исполнение «О» категории размещения 5.1 по ГОСТ 15150 и предназначены для работы в следующих условиях:

- высота установки над уровнем моря - не более 1000 м.

По согласованию с потребителем возможно изготовление трансформаторов для работы на высоте свыше 1000 м;

- верхнее рабочее значение температуры окружающего воздуха, с учетом перегрева внутри КРУ, 50 °С;

- нижнее значение температуры окружающего воздуха, давление воздуха - согласно ГОСТ 15543.1;

- относительная влажность воздуха не более 98 % при 35 °С;

- окружающая среда – атмосфера подземных выработок угольных и сланцевых шахт; запыленность – согласно «Правил безопасности в угольных и сланцевых шахтах»;
- рабочее положение трансформаторов в пространстве – любое;
- трансформаторы имеют изоляцию класса нагревостойкости «В» по ГОСТ 8865 и класса воспламеняемости FH (ПГ) 1 по ГОСТ 28779, литую на основе эпоксидной смолы;
- трансформаторы соответствуют группе условий эксплуатации М6 по ГОСТ 30631;
- трансформаторы сейсмостойки при воздействии землетрясений интенсивностью 8 баллов по MSK-64 при уровне установки над нулевой отметкой до 70 м;
- трансформаторы, предназначенные для поставки на АС, соответствуют классу безопасности 3Н по НП-001-15 и II категории сейсмостойкости по НП-031-01;
- трансформаторы соответствуют требованиям устойчивости к электромагнитным помехам при воздействии магнитного поля промышленной частоты по ГОСТ Р 50648, установленным для группы исполнения IV по ГОСТ 32137;
- трансформаторы удовлетворяют нормам промышленных радиопомех, установленным в ГОСТ Р 51318.11, класс А, группа 1.

3.2 Технические характеристики

3.2.1 Основные технические характеристики трансформаторов соответствуют указанным в таблицах 1, 2 и 3.

Таблица 1

Наименование параметра	Значение	
	ТЗЛ-1 О5.1	ТЗЛК-О5.1
Номинальное напряжение, кВ	0,66	
Номинальная частота переменного тока, Гц	50	
Коэффициент трансформации	25/1	
Односекундный ток термической стойкости, А	140	
Напряжение на выводах вторичной обмотки («1И1» и «1И2») при нагрузке 1 Ом и протекании по обмотке для проверки функционирования защиты («2И1» и «2И2») тока 40 мА частотой 50 Гц, мВ, не менее	10	
Испытательное одноминутное напряжение, кВ	3	

Таблица 2

Наименование параметра	Соединение трансформаторов ТЗЛ-1 О5.1							
	-	последовательное			параллельное			
Количество трансформаторов	1	2	3	4	2	3	4	5
Чувствительность защиты по первичному току, не более, А, при работе с реле РТЗ-51 с током уставки, А:								
0,02	1,5	2,0	2,5	2,8	1,5	2,0	2,2	2,5
0,122	7,0	12,0	15,5	18,5	7,5	8,0	9,0	10,0

Таблица 3

Наименование параметра	Значение для ТЗЛК-О5.1
Угловая погрешность тока, не более, относительно первичного тока при активной нагрузке 1 Ом и первичном токе 0,25 А, град	30
Чувствительность защиты по первичному току, не более, при работе с реле ЗЗМ - 1 У2 типа «Зеро», А	0,17
Минимальный ток срабатывания, А, в комплекте с реле: РТЗ - 51 с током уставки, мА: 30 122 РТ - 140/0,2 с током уставки, мА: 100	0,8 3,9 3,9
Чувствительность (вторичное напряжение при активной нагрузке 1 Ом) при первичном токе 0,25 А, не менее, мВ	7
Процентное содержание гармонических составляющих во вторичном токе при нагрузке 1 Ом и первичном синусоидальном токе 0,2 А, не более, %	4

3.3 Комплект поставки

трансформатор, шт.	- 1.
эксплуатационные документы, экз.:	
паспорт*	- 1;
этикетка	- 1;
руководство по эксплуатации (РЭ)	- 1.

Примечания

1 * Поставляется только для АЭС.

2 На партию, поставляемую в один адрес, по согласованию с заказчиком, общее количество экземпляров РЭ может быть уменьшено до одного экземпляра, но должно быть не менее трех экземпляров на партию трансформаторов в пятьдесят штук.

3.4 Устройство

3.4.1 Трансформаторы выполнены в виде опорной конструкции. Роль первичной обмотки выполняет кабель распределительного устройства, проходящий через окно трансформаторов.

3.4.2 Основная вторичная обмотка и обмотка для проверки функционирования защиты намотаны на магнитопровод. Внутри окна магнитопровода поверх обмоток расположен заземляемый экран.

3.4.3 Главная изоляция между токоведущими жилами кабеля и вторичными обмотками трансформаторов обеспечивается изоляцией кабеля.

3.4.4 Вторичные обмотки, магнитопровод и экран залиты изоляционным компаундом, образующим монолитный блок, который защищает обмотки и экран от проникновения влаги и механических повреждений.

3.4.5 На опорной поверхности трансформаторов расположены втулки с резьбовыми отверстиями, служащие для крепления трансформаторов на месте установки.


3.4.6 Габаритные, установочные, присоединительные размеры и масса трансформаторов приведены в приложении А.

3.5 Маркировка

3.5.1 Маркировка выводов рельефная, выполняется непосредственно при заливке трансформаторов компаундом в форму.

3.5.2 Стороны трансформаторов, соответствующие линейным выводам первичной цепи, обозначаются «Л1» и «Л2».

Выводы основной вторичной обмотки обозначаются «1И1» и «1И2», выводы обмотки для проверки функционирования защиты – «2И1» и «2И2».

Узел заземления для подсоединения заземляющего провода обозначается «».

4 Эксплуатация трансформаторов

4.1 Подготовка трансформаторов к эксплуатации

4.1.1 При установке трансформаторов в КРУ должны быть проведены:

- удаление консервационного масла и очистка трансформаторов от пыли и грязи сухой ветошью, не оставляющей ворса или смоченной в уайт-спирите ГОСТ 3134;

- внешний осмотр для проверки отсутствия повреждений корпуса трансформаторов, коррозии на металлических деталях.

4.1.2 Должны быть проведены испытания:

- до установки трансформаторов в КРУ или в составе КРУ – в объеме, установленном предприятием-изготовителем и нормативной документацией на КРУ;

- на предприятии, эксплуатирующем КРУ – перед пуском в эксплуатацию трансформаторы должны быть подвергнуты испытаниям по программе и нормам РД 34.45-51-300-97, СТО 34.01-23.1-001-2017. Методы испытаний в соответствии с «Правилами устройства электроустановок» и с учетом дополнительных указаний настоящего РЭ.

4.1.3 При эксплуатации в рабочем режиме обмотка для проверки функционирования защиты должна быть разомкнута.

4.2 Эксплуатационные ограничения

4.2.1 Ток термической стойкости не должен превышать значения, указанного в таблице 1.

4.2.2 Воздействие внешних механических факторов не должно превышать значения, указанного в ГОСТ 30631 для группы условий эксплуатации М6.

4.2.3 Качество электроэнергии должно соответствовать требованиям ГОСТ 32144.

5 Техническое обслуживание

5.1 При техническом обслуживании трансформаторов необходимо соблюдать требования раздела «Требования безопасности» настоящего РЭ.

5.2 При техническом обслуживании проводятся следующие работы:

- очистка трансформаторов от пыли и грязи;

- внешний осмотр трансформаторов для проверки отсутствия повреждений изоляционного корпуса;

- проверка крепления трансформаторов;

- проверка надёжности контактных соединений;

- испытания, объем и нормы которых установлены РД 34.45-51-300-97, СТО 34.01-23.1-001-2017.

Методы испытаний – в соответствии с «Правилами технической эксплуатации электрических станций и сетей РФ» и с учетом дополнительных указаний настоящего РЭ.

5.3 Работы по техническому обслуживанию следует проводить в сроки, установленные для устройства, в котором эксплуатируются трансформаторы.

5.4 Указания и рекомендации по методам проведения испытаний и оценке их результатов:

- при испытании электрической прочности изоляции вторичных обмоток напряжение прикладывается:

а) между соединенными вместе выводами основной вторичной обмотки и соединенными вместе и заземленными выводами обмотки для проверки функционирования защиты;

б) между соединенными вместе выводами обмотки для проверки функционирования защиты и соединенными вместе и заземленными крепежными втулками и экраном трансформаторов.

- измерение сопротивления изоляции основной вторичной обмотки и обмотки для проверки функционирования защиты проводится мегаомметром на 1000 В. Сопротивление изоляции должно быть не менее 20 МОм.

- измерение напряжения на выводах вторичной обмотки производится вольтметром при нагрузке 1 Ом и коэффициенте мощности нагрузки равном 1, при протекании по обмотке для проверки функционирования защиты тока 40 мА частотой 50 Гц. Значение напряжения на выводах вторичной обмотки должно соответствовать значению, приведенному в таблице 1.

5.5 Трансформаторы неремонтопригодны. При несоответствии технических параметров трансформаторов настоящему РЭ, трансформаторы необходимо заменить.

6 Требования к подготовке персонала

6.1 При установке трансформаторов в КРУ работы должны проводиться под руководством и наблюдением ИТР рабочими, обученными выполнению необходимых операций и имеющими квалификационный разряд не ниже 3.

6.2 При техническом обслуживании трансформатора и проведении его испытаний работы должны проводиться обученным персоналом, прошедшим специальную подготовку и стажировку, и допущенные к проведению испытаний в действующей электроустановке.

Бригада, проводящая техническое обслуживание и испытание, должна состоять не менее чем из двух человек, из которых производитель работ должен иметь квалификационную группу по электробезопасности не ниже IV, а остальные члены бригады – не ниже III.

7 Упаковка. Хранение

7.1 Трансформаторы отправляются с предприятия-изготовителя в тарных ящиках или контейнерах.

7.2 До установки в КРУ трансформаторы должны храниться в условиях, соответствующих условиям хранения 6 ГОСТ 15150.

7.3 При хранении трансформаторов без упаковки должны быть приняты меры против возможных повреждений.

7.4 При хранении трансформаторов избегать резкой смены температур, особенно резкого охлаждения.

7.5 Срок защиты трансформаторов консервационной смазкой, нанесенной на предприятии-изготовителе, составляет три года.

По истечении указанного срока металлические части подлежат переконсервации с предварительным удалением старой консервационной смазки. Консервацию проводить по ГОСТ 9.014 маслом К-17 ГОСТ 10877 или другим методом из предусмотренных ГОСТ 23216.

8 Транспортирование

8.1 Транспортирование трансформаторов возможно любым закрытым видом транспорта в условиях транспортирования Ж согласно ГОСТ 23216.

8.2 Допускается транспортирование трансформаторов без упаковки в контейнерах, а также в закрытых автомашинах. При этом трансформаторы должны быть жестко закреплены на месте установки с зазором не менее 10 мм между трансформаторами.

8.3 Транспортирование в самолетах должно производиться в отапливаемых герметизированных отсеках.

8.4 Погрузку, доставку и выгрузку трансформаторов рекомендуется производить с укреплением грузовых мест, в транспортных пакетах.

Для пакетирования применять деревянные поддоны по ГОСТ 33757.

8.5 Климатические факторы при транспортировании должны соответствовать условиям хранения 6 ГОСТ 15150.

8.6 При транспортировании должны быть приняты меры против возможных повреждений.

9 Утилизация

9.1 При транспортировании, хранении, эксплуатации, испытании и утилизации трансформаторы не представляют вреда для окружающей природной среды и здоровья человека.

9.2 После окончания срока службы трансформаторы подлежат списанию и утилизации.

9.3 При утилизации должны быть выполнены следующие рекомендации:

- металлические составные части трансформатора (медь, сталь электротехническая и конструкционная), высвобожденные механическим путем, должны быть сданы на предприятия по переработке цветных и черных металлов;

- фрагменты литой изоляции, картон и другие изоляционные материалы отправить на полигон твердых бытовых отходов.

Приложение А
(обязательное)

Габаритные, установочные, присоединительные размеры
и масса трансформаторов тока ТЗЛ-1 О5.1, ТЗЛК-О5.1

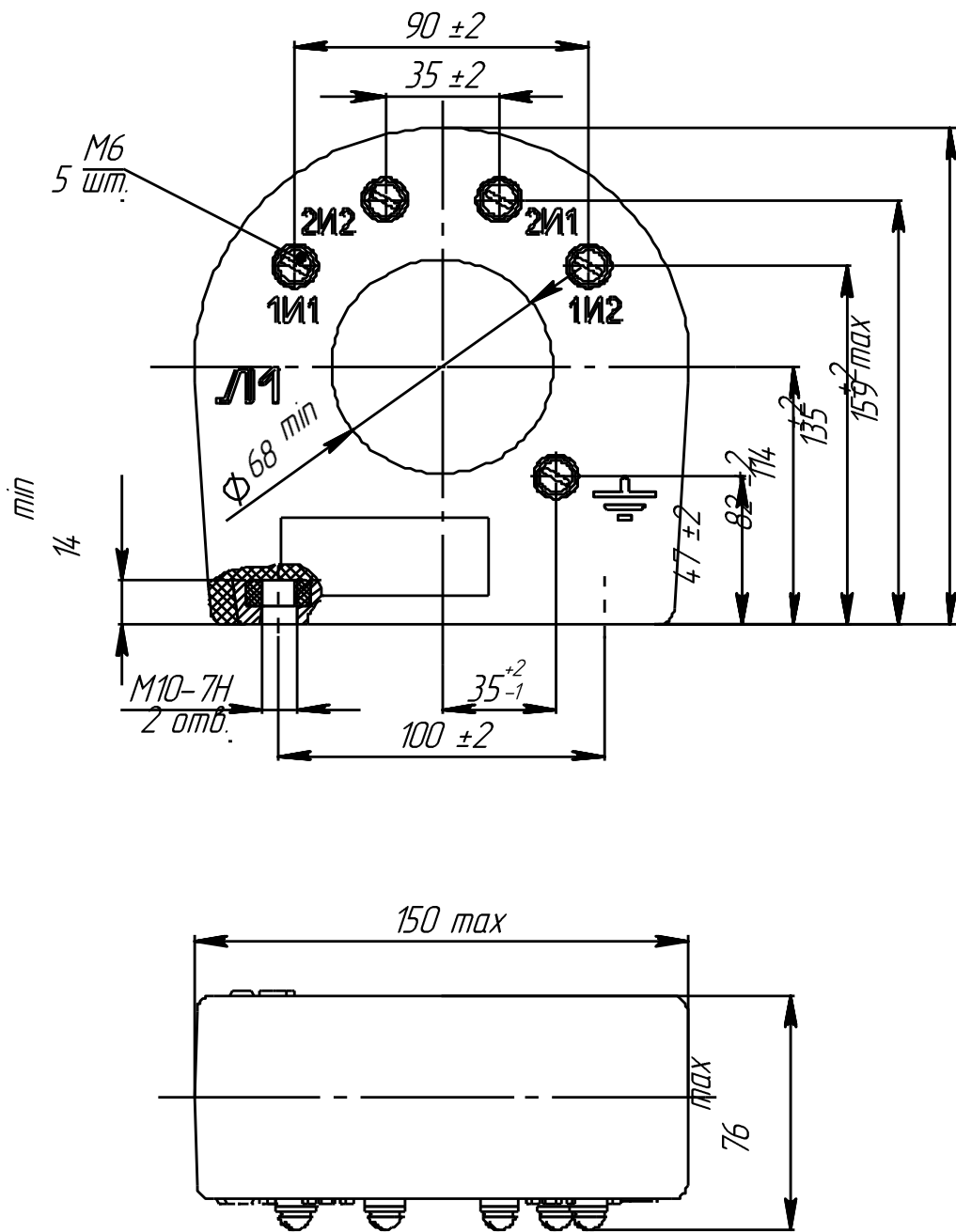


Рисунок А.1

Таблица А.1

Тип трансформатора	Масса, max, кг
ТЗЛ-1 О5.1	3,6
ТЗЛК-О5.1	2,7