



ОАО «Свердловский завод трансформаторов тока»

ОКПД 2 27.11.42.000

Утвержден
1ГГ.671 213.027 РЭ-ЛУ

ТРАНСФОРМАТОРЫ ТОКА
ТОЛ-10

Руководство по эксплуатации
1ГГ.671 213.027 РЭ



Настоящее руководство по эксплуатации (РЭ) содержит сведения о назначении, конструкции, характеристиках трансформаторов тока ТОЛ-10 и ТОЛ-10-М (далее – «трансформаторы»), предназначенных для внутрироссийских поставок, для атомных станций (АС) и указания, необходимые для правильной их эксплуатации.

1 Нормативные ссылки

1.1 В настоящем руководстве по эксплуатации использованы ссылки на следующие стандарты:

ГОСТ 8.217-2003 ГСИ. Трансформаторы тока. Методика поверки

ГОСТ 9.014-78 ЕСЗКС. Временная противокоррозионная защита изделий. Общие требования

ГОСТ 9.303-84 ЕСЗКС. Покрытия металлические и неметаллические неорганические. Общие требования к выбору

ГОСТ 1516.3-96 Электрооборудование переменного тока на напряжения от 1 до 750 кВ. Требования к электрической прочности изоляции

ГОСТ 3134-78 Уайт-спирит. Технические условия

ГОСТ 4751-73 Рым-болты. Технические условия

ГОСТ 7746-2015 Трансформаторы тока. Общие технические условия

ГОСТ 8865-93 Системы электрической изоляции. Оценка нагревостойкости и классификация

ГОСТ 10877-76 Масло консервационное К-17. Технические условия

ГОСТ 15150-69 Машины, приборы и другие технические изделия. Исполнения для различных климатических районов. Категории, условия эксплуатации, хранения и транспортирования в части воздействия климатических факторов внешней среды

ГОСТ 15543.1-89 Изделия электротехнические и другие технические изделия. Общие требования в части стойкости к климатическим внешним воздействующим факторам

ГОСТ 23216-78 Изделия электротехнические. Хранение, транспортирование, временная противокоррозионная защита, упаковка. Общие требования и методы испытаний

ГОСТ 28779-90 Материалы электроизоляционные твердые. Методы определения воспламеняемости под воздействием источника зажигания

ГОСТ 30631-99 Общие требования к машинам, приборам и другим техническим изделиям в части стойкости к механическим внешним воздействующим факторам при эксплуатации

ГОСТ 32137-2013 Совместимость технических средств электромагнитная. Технические средства для атомных станций. Требования и методы испытаний

ГОСТ 32144-2013 Электрическая энергия. Совместимость технических средств электромагнитная. Нормы качества электрической энергии в системах электроснабжения общего назначения

ГОСТ 33757-2016 Поддоны плоские деревянные. Технические условия

ГОСТ CISPR 11-2017 Электромагнитная совместимость. Оборудование промышленное, научное, медицинское. Характеристики радиочастотных помех. Нормы и методы измерений.

ГОСТ IEC 61000-4-8-2013 Электромагнитная совместимость. Часть 4-8 Методы испытаний и измерений. Испытания на устойчивость к магнитному полю промышленной частоты.

ГОСТ Р МЭК 61869-2-2015 Трансформаторы измерительные. Часть 2. Дополнительные требования к трансформаторам тока.

МП 82-26-2023 ГСИ. Трансформаторы тока опорные. Методика поверки.

РД 34.45-51-300-97 Объем и нормы испытаний электрооборудования

СТО 34.01-23.1-001-2017 Объем и нормы испытаний электрооборудования

Правила технической эксплуатации электрических станций и сетей Российской Федерации

Правила по охране труда при эксплуатации электроустановок (от 15.12.2020 г. № 903н).

Правила технической эксплуатации электроустановок потребителей.

Правила устройства электроустановок. Седьмое издание. Шестое издание.

НП-001-15 Общие положения обеспечения безопасности атомных станций

НП-031-01 Нормы проектирования сейсмостойких атомных станций

2 Требования безопасности

2.1 При проведении всех работ должны выполняться правила техники безопасности, действующие на предприятии, эксплуатирующем трансформаторы.

При подготовке к эксплуатации и при проведении технического обслуживания должны выполняться «Правила устройства электроустановок», «Правила технической эксплуатации электроустановок потребителей» и «Правила по охране труда при эксплуатации электроустановок».

2.2 Требования безопасности при поверке трансформаторов – по ГОСТ 8.217.

2.3 ВНИМАНИЕ! ПРИ ЭКСПЛУАТАЦИИ ТРАНСФОРМАТОРОВ НЕОБХОДИМО ИСКЛЮЧИТЬ РАЗМЫКАНИЕ ВТОРИЧНЫХ ОБМОТОК!

2.4 Вариант заземления вторичных обмоток определяется потребителем в соответствии со схемой вторичных присоединений трансформаторов.

2.5 Производство работ на трансформаторах без снятия напряжения с первичной обмотки не допускается.

3 Описание и работа трансформаторов

3.1 Назначение трансформаторов

3.1.1 Трансформаторы предназначены для передачи сигнала измерительной информации приборам измерения, защиты, автоматики, сигнализации и управления в электрических цепях переменного тока частотой 50 Гц.

3.1.2 Трансформаторы устанавливаются в комплектные распределительные устройства (КРУ). Возможна установка и эксплуатация трансформаторов в блоках линейных и нулевых выводов.

3.1.3 Трансформаторы тока ТОЛ-10 изготавливаются в климатическом исполнении «УХЛ» категории размещения 2.1 по ГОСТ 15150. Трансформаторы тока ТОЛ-10-М изготавливаются в климатическом исполнении «УХЛ» категории размещения 2 по ГОСТ 15150. Трансформаторы предназначены для эксплуатации в следующих условиях:

- высота установки над уровнем моря – не более 1000 м. По согласованию с потребителем возможно изготовление трансформаторов для работы на высоте свыше 1000 м;
- верхнее рабочее значение температуры окружающего воздуха, с учетом перегрева воздуха внутри КРУ, 50 °С;
- нижнее значение температуры окружающего воздуха при эксплуатации минус 60 °С;
- относительная влажность, давление воздуха – согласно ГОСТ 15543.1;
- окружающая среда невзрывоопасная, не содержащая агрессивных паров в концентрациях, разрушающих металлы и изоляцию (атмосфера типа II по ГОСТ 15150);

- рабочее положение трансформаторов в пространстве – любое;
- трансформаторы предназначены для эксплуатации в электроустановках, подвергающихся воздействию грозových перенапряжений при обычных мерах грозозащиты, и имеют нормальную изоляцию уровня “Б” по ГОСТ 1516.3 класса нагревостойкости “В” по ГОСТ 8865 и класса воспламеняемости FH(ПГ) 1 по ГОСТ 28779;
- трансформаторы соответствуют группе условий эксплуатации М6 по ГОСТ 30631;
- трансформаторы сейсмостойки при воздействии землетрясений интенсивностью 8 баллов по MSK-64 при уровне установки над нулевой отметкой до 70 м;
- трансформаторы, предназначенные для поставки на АС, соответствуют классу безопасности 2 (по согласованию с заказчиком), 3, 4 по НП-001-15 и II категории сейсмостойкости по НП-031-01;
- трансформаторы соответствуют требованиям устойчивости к электромагнитным помехам при воздействии магнитного поля промышленной частоты по ГОСТ IEC 61000-4-8, установленным для группы исполнения IV по ГОСТ 32137;
- трансформаторы удовлетворяют нормам промышленных радиопомех, установленным в ГОСТ CISPR 11, класс А, группа 1.

3.2 Технические характеристики

3.2.1 Основные технические характеристики приведены в таблице 1.

Таблица 1

Наименование параметра	Значение			
	Тип трансформатора			
	ТОЛ-10	ТОЛ-10-М-2	ТОЛ-10-М-3	ТОЛ-10-М-4
Номинальное напряжение, кВ	10			
Наибольшее рабочее напряжение, кВ	12			
Номинальная частота переменного тока, Гц	50			
Номинальный первичный ток, А	10; 15; 20; 25; 30; 40; 50; 75; 80; 100; 150; 200; 250; 300; 400; 450; 500; 600; 750; 800; 1000; 1200; 1250; 1500; 2000	5; 10; 15; 20; 25; 30; 40; 50; 75; 80; 100; 150; 200; 250; 300; 400; 450; 500; 600; 750; 800; 1000; 1200; 1250; 1500; 2000; 2500; 3000; 4000		
Номинальный вторичный ток, А	1 или 5			
Класс точности вторичных обмоток по ГОСТ 7746: для измерений	0,2S; 0,2; 0,5S; 0,5			
для защиты	5P; 10P			
Класс точности вторичной обмотки для защиты по ГОСТ Р МЭК 61869-2	5PR; 10PR; PX; PXR			

Продолжение таблицы 1

Наименование параметра	Значение			
	Тип трансформатора			
	ТОЛ-10	ТОЛ-10-М-2	ТОЛ-10-М-3	ТОЛ-10-М-4
Номинальная вторичная нагрузка, В·А, вторичных обмоток: для измерений при $\cos \varphi=1$ при $\cos \varphi=0,8$ (нагрузка индуктивно-активная) для защиты при $\cos \varphi=0,8$ (нагрузка индуктивно-активная)	1; 2; 2,5 3; 5; 10; 15; 20; 25; 30 3; 5; 10; 15; 20; 25; 30			
Номинальная предельная кратность вторичной обмотки для защиты*, не менее, при номинальном первичном токе, А:				
5	-	20		
10 - 2000	10	20		
2500; 3000	-	10		
4000	-	10	8	
Номинальный коэффициент безопасности приборов вторичной обмотки для измерений**, не более, в классе точности при номинальном первичном токе, А:				
0,2S	5	-	10	
	10 - 2000	10	10	
	2500 - 4000	-	10	
0,2	5	-	10	
	10 - 1250	10	10	
	1500; 2000	17	10	
	2500; 3000	-	13	
	4000	-	10	
0,5S	5	-	10	
	10 - 2000	10	10	
	2500 - 4000	-	10	
0,5	5	-	13	
	10 - 75; 100-300; 450; 500; 600; 1000	14	13	
	80; 400; 750; 800; 1200; 1250	16	13	
	1500; 2000	17	13	
	2500; 3000	-	13	
	4000	-	10	

Окончание таблицы 1

Наименование параметра	Значение			
	Тип трансформатора			
	ТОЛ-10	ТОЛ-10-М-2	ТОЛ-10-М-3	ТОЛ-10-М-4
Односекундный ток термической стойкости, кА, при номинальном первичном токе, А:				
5	-	0,4		
10	0,78	0,78		
15	1,2	1,2		
20; 25	1,56	1,56		
30	2,5	2,5		
40	3,0	3,0		
50	5,0	5,0		
75	5,85	5,85		
80	6,23	6,23		
100	10,0	10,0		
150	12,5	12,5		
200; 250	17,5	20,0		
300; 400	31,5	31,5		
450; 500	40,0	31,5		
600-2000	40,0	40,0		
2500 - 4000	-	61,0		
Ток электродинамической стойкости, кА, при номинальном первичном токе, А:				
5	-	1,0		
10	1,97	1,97		
15	3,0	3,0		
20; 25	3,93	3,93		
30	6,25	6,25		
40	7,56	7,56		
50	12,8	12,8		
75	14,7	14,7		
80	15,7	15,7		
100	25,5	25,5		
150	31,8	31,8		
200; 250	51,0	51,0		
300; 400	81,0	81,0		
450; 500	102,0	81,0		
600 - 2000	102,0	102,0		
2500 - 4000	-	152,5		

Примечания

1 * Значение номинальной предельной кратности вторичной обмотки для защиты приведено при номинальной вторичной нагрузке 15 В·А.

Для классов точности РХ; РХR - номинальный коэффициент расширения тока K_x (уточняется при заказе). Остальные нормированные параметры для классов точности РХ; РХR указаны в паспорте на изделие.

2 ** Значение номинального коэффициента безопасности приборов вторичной обмотки для измерений приведено при номинальной вторичной нагрузке 10 В·А.

3 Количество вторичных обмоток, их назначение, классы точности, значения номинальных вторичных нагрузок, номинальной предельной кратности вторичных обмоток для защиты и номинального коэффициента безопасности приборов вторичных обмоток для измерений уточняются в заказе.

4 Трансформаторы тока ТОЛ-10-М могут изготавливаться с инверсным расположением первичных выводов. Пример записи трансформатора с инверсным расположением выводов первичной обмотки и двумя вторичными обмотками: ТОЛ-10-М-2И.

5 Трансформаторы тока ТОЛ-10-М могут изготавливаться с выводами вторичных обмоток из гибкого многожильного провода. Длина выводов вторичных обмоток оговаривается в заказе.

6 Для трансформаторов ТОЛ - 10 с расширенным диапазоном первичного тока погрешности при токе 150 и 200 % номинального первичного тока не выходят из пределов допускаемых погрешностей для 120 % номинального первичного тока.

3.2.2 Расчетные значения номинальной предельной кратности вторичной обмотки для защиты в зависимости от номинальной вторичной нагрузки приведены в приложении А.

3.2.3 Наибольший рабочий первичный ток приведен в таблице 2.

Таблица 2

Номинальный первичный ток, А	Наибольший рабочий первичный ток, А
5	5
10	10
15	16
20	20
25	25
30	32
40	40
50	50
75	80
80	80
100	100
150	160
200	200
250	250
300	320
400	400
450	450
500	500
600	630
750	800
800	800
1000	1000
1200	1250
1250	1250

Окончание таблицы 2

Номинальный первичный ток, А	Наибольший рабочий первичный ток, А
1500	1600
2000	2000
2500	2500
3000	3200
4000	4000

3.2.4 Расчетные значения сопротивления вторичных обмоток постоянному току приведены в таблице 3.

Таблица 3

Тип трансформатора	Номинальный первичный ток, А	Назначение обмоток	Сопротивление обмоток постоянному току, Ом		
ТОЛ-10	10– 300	обмотка для измерений	0,10	0,15	
		обмотка для защиты	0,14	0,20	
		обмотка для защиты	-	0,20	
	250	обмотка для измерений	0,16	0,13	
		обмотка для защиты	0,20	0,19	
		обмотка для защиты	-	0,19	
	80; 400	обмотка для измерений	0,13	0,20	
		обмотка для защиты	0,17	0,26	
		обмотка для защиты	-	0,26	
	450; 500	обмотка для измерений	0,16	0,13	
		обмотка для защиты	0,20	0,19	
		обмотка для защиты	-	0,19	
600	обмотка для измерений	0,19	0,15		
	обмотка для защиты	0,24	0,20		
	обмотка для защиты	-	0,20		
750	обмотка для измерений	0,24	0,19		
	обмотка для защиты	0,30	0,24		
	обмотка для защиты	-	0,24		
800	обмотка для измерений	0,25	0,20		
	обмотка для защиты	0,32	0,26		
	обмотка для защиты	-	0,26		
1000	обмотка для измерений	0,29	0,22		
	обмотка для защиты	0,38	0,30		
	обмотка для защиты	-	0,30		
1200	обмотка для измерений	0,36	0,27		
	обмотка для защиты	0,41	0,36		
	обмотка для защиты	-	0,36		
1250	обмотка для измерений	0,38	0,28		
	обмотка для защиты	0,43	0,37		
	обмотка для защиты	-	0,37		
1500	обмотка для измерений	0,45	0,33		
	обмотка для защиты	0,51	0,45		
	обмотка для защиты	-	0,45		

Окончание таблицы 3

Тип трансформатора	Номинальный первичный ток, А	Назначение обмоток	Сопротивление обмоток постоянному току, Ом		
ТОЛ-10	2000	обмотка для измерений	0,62	0,46	-
		обмотка для защиты	0,70	0,62	
		обмотка для защиты	-	0,62	
ТОЛ-10-М-2; ТОЛ-10-М-3; ТОЛ-10-М-4	5-200, 300, 600	обмотка для измерений	0,12 (4,43*)		
		обмотка для измерений	0,12 (4,43*)		
		обмотка для защиты	0,22 (4,43*)		
		обмотка для защиты	0,22 (4,43*)		
	750	обмотка для измерений	0,16		
		обмотка для измерений	0,16		
		обмотка для защиты	0,26		
		обмотка для защиты	0,26		
	80; 400; 800	обмотка для измерений	0,17 (5,7*)		
		обмотка для измерений	0,17 (5,7*)		
		обмотка для защиты	0,28 (5,7*)		
обмотка для защиты		0,28 (5,7*)			
250; 500; 1000	обмотка для измерений	0,18			
	обмотка для измерений	0,18			
	обмотка для защиты	0,33			
	обмотка для защиты	0,33			
1200	обмотка для измерений	0,22			
	обмотка для измерений	0,22			
	обмотка для защиты	0,26			
	обмотка для защиты	0,26			
1500	обмотка для измерений	0,27			
	обмотка для измерений	0,27			
	обмотка для защиты	0,46			
	обмотка для защиты	0,46			
2000	обмотка для измерений	0,38			
	обмотка для измерений	0,38			
	обмотка для защиты	0,62			
	обмотка для защиты	0,62			
2500	обмотка для измерений	0,40			
	обмотка для измерений	0,40			
	обмотка для защиты	0,52			
	обмотка для защиты	0,52			
3000	обмотка для измерений	0,48			
	обмотка для измерений	0,48			
	обмотка для защиты	0,62			
	обмотка для защиты	0,62			
ТОЛ-10-М-2(3)	4000	обмотка для измерений	0,60	0,60	-
		обмотка для защиты	1,30	0,98	
		обмотка для защиты	-	0,98	
ТОЛ-10-М-4	4000	обмотка для измерений	0,49		
обмотка для измерений		0,49			
обмотка для защиты		0,80			
обмотка для защиты		0,80			

Примечание - * При номинальном вторичном токе 1 А.

3.3 Устройство

3.3.1 Трансформаторы выполнены в виде опорной конструкции. Трансформаторы содержат магнитопроводы, первичную и вторичные обмотки.

Каждая вторичная обмотка находится на своем магнитопроводе.

3.3.2 Для исполнения трансформаторов ТОЛ-10 и ТОЛ-10-М-2 обмотка, предназначенная для измерения и учета электроэнергии, обозначается №1; обмотка для цепей защиты, автоматики, сигнализации и управления - №2.

При исполнении трансформаторов 5P (10P; 5PR; 10PR; PX; PXR)/5P (10P; 5PR; 10PR; PX; PXR) обе вторичные обмотки предназначены для защиты.

Для исполнения трансформаторов ТОЛ-10-М-3 обмотка, предназначенная для измерения и учета электроэнергии, обозначается №1; обмотки для цепей защиты, автоматики, сигнализации и управления - №2 и №3.

Для исполнения трансформаторов ТОЛ-10-М-4 обмотка, предназначенная для измерения и учета электроэнергии, обозначается №1; обмотки для цепей защиты, автоматики, сигнализации и управления - №2, №3 и №4.

3.3.3 При заказе трансформаторов с нестандартным набором катушек по классам точности, назначение обмоток указано в паспорте на изделие и на табличке технических данных.

3.3.4 Первичная и вторичные обмотки трансформаторов залиты эпоксидным компаундом, что обеспечивает электрическую изоляцию и защиту обмоток от проникновения влаги и механических повреждений.

3.3.5 Для крепления трансформатора в литом блоке на опорной поверхности имеются втулки с резьбовыми отверстиями: 4 втулки в ТОЛ-10 и ТОЛ-10-М-2; 6 втулок в ТОЛ-10-М-3; 8 втулок в ТОЛ-10-М-4.

3.3.6 Выводы вторичных обмоток расположены в нижней части трансформаторов.

3.3.7 Габаритные, установочные, присоединительные размеры и масса трансформаторов приведены в приложениях Б, В и Г.

3.4 Маркировка

3.4.1 Выводы первичной обмотки обозначены «Л1» и «Л2».

3.4.2 Для исполнения трансформаторов ТОЛ-10 и ТОЛ-10-М-2 выводы вторичной обмотки для измерений обозначаются «1И1» и «1И2», обмотки для защиты – «2И1» и «2И2».

3.4.3 Для исполнения трансформаторов ТОЛ-10-М-3 выводы вторичной обмотки для измерений обозначаются «1И1» и «1И2», выводы вторичных обмоток для защиты – «2И1» и «2И2», «3И1» и «3И2».

3.4.4 Для исполнения трансформаторов ТОЛ-10-М-4 выводы вторичной обмотки для измерений обозначаются «1И1» и «1И2», выводы вторичных обмоток для защиты – «2И1» и «2И2», «3И1» и «3И2», «4И1» и «4И2».

3.4.5 На трансформаторах имеется табличка технических данных с предупреждающей надписью о напряжении на разомкнутых вторичных обмотках.

4 Эксплуатация трансформаторов

4.1 Подготовка трансформаторов к эксплуатации

4.1.1 При установке трансформаторов в КРУ должны быть проведены:

- удаление консервирующей смазки и очистка трансформаторов от пыли и грязи сухой ветошью, не оставляющей ворса или смоченной в уайт-спирите ГОСТ 3134;

- внешний осмотр для проверки отсутствия трещин и сколов изоляции, коррозии на металлических деталях.

4.1.2 При размещении трансформаторов в КРУ расстояние между осями соседних фаз должно составлять не менее 200 мм, оно может быть уменьшено до 180 мм при применении изоляционных перегородок из стеклотекстолита толщиной не менее 4 мм. Расстояние от выводов до ближайшего крепления шины должно быть не более 500 мм.

4.1.3 Перед вводом в эксплуатацию новых трансформаторов проводятся испытания в объеме, установленном в разделе 10.4 (литера «П») СТО 34.01-23.1-001-2017.

Методы испытаний – в соответствии с «Правилами технической эксплуатации электрических станций и сетей РФ» и с учетом дополнительных указаний настоящего РЭ.

Методы испытаний трансформаторов классов точности 5PR; 10PR; PX; PXR должны соответствовать ГОСТ Р МЭК 61869-2.

4.1.4 Пломбирование выводов вторичной измерительной обмотки производится после монтажа вторичных соединений уполномоченной на это службой.

4.1.5 Усилие при закручивании болтов во втулки на опорной поверхности должно быть (25 ± 3) Н·м, в отверстия первичной обмотки – (45 ± 2) Н·м.

4.1.6 При монтаже трансформаторов тока ТОЛ - 10 - М (2,5 - 4 кА) в КРУ контактная поверхность внешних проводников, подсоединяемых к первичной обмотке трансформатора, должна иметь серебряное покрытие не менее Ср.9 ГОСТ 9.303.

4.2 Эксплуатационные ограничения

4.2.1 Эксплуатация трансформаторов должна производиться в соответствии с «Правилами устройства электроустановок», «Правилами технической эксплуатации электроустановок потребителей», «Правилами технической эксплуатации электрических станций и сетей Российской Федерации».

4.2.2 Наибольшее рабочее напряжение, вторичные нагрузки и токи короткого замыкания не должны превышать значений, указанных в 3.2.1.

Наибольший рабочий ток не должен превышать значений, указанных в 3.2.3.

4.2.3 Допускается кратковременное, не более 2 ч в неделю, повышение первичного тока на 20 % по отношению к наибольшему рабочему первичному току.

4.2.4 Качество электроэнергии должно соответствовать требованиям ГОСТ 32144.

5 Поверка трансформаторов

5.1 Трансформаторы проверяются в соответствии с ГОСТ 8.217. Интервал между поверками 16 лет.

5.2 Трансформаторы классов точности 5PR; 10PR; PX; PXR проверяются в соответствии с МП 82-26-2023. Интервал между поверками 8 лет.

6 Техническое обслуживание

6.1 При техническом обслуживании проводятся следующие работы:

- очистка трансформатора от пыли и грязи;
- внешний осмотр трансформатора для проверки отсутствия на поверхности изоляции трещин и сколов;
- проверка крепления трансформатора;
- проверка надежности контактных соединений;
- испытания, объем и нормы которых установлены РД 34.45-51-300-97, СТО 34.01-23.1-001-2017.

6.2 Работы по техническому обслуживанию следует проводить в сроки, установленные для устройства, в котором эксплуатируются трансформаторы.

6.3 Указания и рекомендации по методам проведения испытаний и оценке их результатов:

- при проведении испытаний электрической прочности изоляции первичной обмотки напряжение прикладывается между соединенными выводами обмотки и закороченными и заземленными выводами вторичных обмоток;

- при испытании изоляции вторичных обмоток напряжение прикладывается к соединенным вместе выводам каждой из обмоток при закороченных и заземленных выводах другой обмотки;

- для проверки изоляции первичной обмотки используется мегаомметр на 2500 В, для проверки изоляции вторичных обмоток - мегаомметр на 1000 В. При измерении сопротивления изоляции обмоток мегаомметр присоединяется таким же образом, как испытательный трансформатор при испытании электрической прочности изоляции;

- измерение тока намагничивания вторичных обмоток для защиты должно производиться при значениях напряжений, указанных в таблице 4. Измеренное значение не должно отличаться от указанного в паспорте более чем на $\pm 10\%$;

- расчетное значение напряжения для снятия вольт-амперной характеристики обмоток для измерения приведено в таблице 5. Измеренное значение не должно отличаться от указанного в паспорте более чем на $\pm 10\%$;

- для измерения токов намагничивания к испытуемой вторичной обмотке, при разомкнутой первичной цепи, прикладывается напряжение, указанное в таблицах 4 и 5. При этом должен использоваться вольтметр эффективных значений класса точности 0,5 с входным сопротивлением не менее 10 МОм.

Таблица 4

Тип трансформатора	Номинальный первичный ток, А	Расчетное напряжение*, В
ТОЛ-10	10-300	30 (37**)
	40; 80; 200; 400	36
	250; 450; 500; 600	37
	750; 800	40
	1000; 1200; 1250	42
	1500; 2000	46

Окончание таблицы 4

Тип трансформатора	Номинальный первичный ток, А	Расчетное напряжение*, В
ТОЛ-10-М-2; ТОЛ-10-М-3; ТОЛ-10-М-4	5-200, 300, 600	85 (404***)
	750	90
	80, 400, 800	93 (440***)
	250, 500, 1000	100
	1200	94
	1500	118
	2000	148
	2500	54
	3000	58
ТОЛ-10-М-2	4000	95
ТОЛ-10-М-3(4)		64

Примечания

- 1 * При номинальной вторичной нагрузке 15 В·А.
- 2 ** Для трансформаторов с тремя вторичными обмотками.
- 3 *** При номинальном вторичном токе 1 А.

Таблица 5

Номинальный первичный ток, А	Класс точности	Расчетное напряжение, В
5-2000	0,2S; 0,5S; 0,2; 0,5	4,5
2500-4000		10

Значения испытательных напряжений для проведения испытаний электрической прочности изоляции первичной и вторичных обмоток, сопротивления изоляции обмоток и измеренные значения токов намагничивания вторичных обмоток при напряжениях, приведенных в таблицах 4 и 5, указываются в паспорте на изделие.

6.4 Трансформаторы неремонтопригодны. При несоответствии технических параметров трансформаторов настоящему РЭ, трансформаторы необходимо заменить.

7 Требования к подготовке персонала

7.1 При установке трансформаторов в КРУ работы должны проводиться под руководством и наблюдением ИТР рабочими, обученными выполнению необходимых операций и имеющими квалификационный разряд не ниже 3.

7.2 При техническом обслуживании трансформатора и проведении его испытаний работы должны проводиться обученным персоналом, прошедшим специальную подготовку и стажировку и допущенные к проведению испытаний в действующей электроустановке.

Бригада, проводящая техническое обслуживание и испытание, должна состоять не менее чем из двух человек, из которых производитель работ должен иметь квалификационную группу по электробезопасности не ниже IV, а остальные члены бригады – не ниже III.

8 Упаковка. Хранение

8.1 Трансформаторы отправляются с предприятия-изготовителя в тарных ящиках или контейнерах.

8.2 До установки в КРУ трансформаторы должны храниться в условиях, соответствующих условиям хранения 5 ГОСТ 15150.

8.3 При хранении трансформаторов без тары должны быть приняты меры против возможных повреждений.

8.4 Срок защиты трансформаторов консервационной смазкой, нанесенной на предприятии-изготовителе, составляет три года.

Срок исчисляется от даты консервации, указанной в паспорте на изделие.

8.5 По истечении указанного срока металлические части подлежат пере-консервации с предварительным удалением старой консервационной смазки.

Консервацию проводить по ГОСТ 9.014 маслом К-17 ГОСТ 10877 или другим методом из предусмотренных ГОСТ 23216.

8.6 При хранении трансформаторов необходимо избегать резкой смены температур, особенно резкого охлаждения.

9 Транспортирование

9.1 Транспортирование трансформаторов возможно любым закрытым видом транспорта в условиях транспортирования Ж согласно ГОСТ 23216.

Допускается транспортирование трансформаторов без индивидуальной упаковки в контейнерах и в закрытых автомашинах. При этом трансформаторы должны быть жестко закреплены на месте установки с зазором не менее 10 мм между трансформаторами.

9.2 Погрузку, доставку и выгрузку трансформаторов рекомендуется производить с укрупнением грузовых мест – в транспортных пакетах. Для пакетирования применять деревянные поддоны по ГОСТ 33757.

9.3 При транспортировании должны быть приняты меры против возможных повреждений.

9.4 Транспортирование в самолетах должно проводиться в отапливаемых герметизированных отсеках.

9.5 Климатические факторы при транспортировании должны соответствовать условиям хранения 5 ГОСТ 15150.

9.6 При транспортировании трансформаторов необходимо избегать резкой смены температур, особенно резкого охлаждения.

9.7 Для подъема и перемещения трансформаторов использовать резьбовые отверстия М12, расположенные в выводах первичной обмотки (приложение Б, В и Г), ввернув в них, предварительно, рым-болты ГОСТ 4751. Рым-болты в комплект поставки не входят.

10 Утилизация

9.8 При транспортировании, хранении, эксплуатации, испытании и утилизации трансформаторы не представляют вреда для окружающей среды и здоровья человека.

9.9 После окончания срока службы трансформаторы подлежат списанию и утилизации.

9.10 При утилизации должны быть выполнены следующие рекомендации:

- металлические составные части трансформаторов (медь, сталь электротехническая и конструкционная), высвобожденные механическим путем, должны быть переданы на предприятия, производящие переработку (утилизацию) цветных и черных металлов;

- фрагменты литой изоляции, электроизоляционный картон и другие изоляционные материалы, отходы упаковочной пены, не подлежащие переработке, должны быть переданы на полигон промышленных или твердых бытовых отходов для размещения;

- отходы упаковочных картона, пленки и бумаги должны быть переданы на предприятия, производящие утилизацию данных видов отходов;

- отходы упаковочной деревянной тары подлежат как утилизации, так и размещению на полигоне промышленных или твердых бытовых отходов.

11 Методика измерений

Схема включения трансформатора тока в электрическую цепь указана на рисунке 1, на котором приведены следующие обозначения:

I_1 - ток первичной обмотки трансформатора тока;

I_2 - ток вторичной обмотки трансформатора тока;

W_1 - первичная обмотка трансформатора тока;

W_2 - вторичная обмотка трансформатора тока;

A_1 - средство измерения.

Из схемы следует, что основными элементами трансформатора тока являются первичная обмотка W_1 , проходящая сквозь трансформатор и вторичная обмотка W_2 , намотанная на магнитопровод. Первичная обмотка W_1 включается в разрыв токопровода, через которую проходит первичный ток I_1 . Вторичный ток I_2 является измерительной информацией для подключенных ко вторичной обмотке W_2 измерительных приборов.

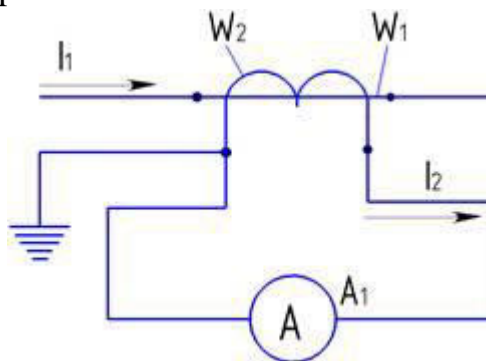


Рисунок 1 Трансформатор тока. Схема включения.

Ток, поступающий на подключенное ко вторичной обмотке трансформатора тока устройство, определяется по формуле из соотношения:

$$I_2 = I_1 \cdot W_2 / W_1$$

Приложение А
(справочное)

Таблица А.1 - Расчетные значения номинальной предельной кратности вторичной обмотки для защиты в зависимости от номинальной вторичной нагрузки в классах точности 5P; 5PR; 10P; 10PR; PX*; PXR* для двухобмоточного трансформатора

Тип трансформатора	Номинальная вторичная нагрузка, В·А	3	5	10	15	20	30	40	50
ТОЛ-10	Коэффициент трансформации	Номинальная предельная кратность							
	10-30, 50-150, 300/5	27	20	12	10	7	5	4	3
	40, 80, 200, 400/5	27	21	14	10	8	6	4	3,5
	450/5	26	20	13	10	8	5	4	3
	250, 500/5	24	20	13	10	8	5	4	4
	600/5	26	21	15	10	9	7	5	4
	750/5	27	23	16	13	10	8	6	5
	800/5	28	23	17	10	11	8	6	5
	1000, 1200/5	20	17	13	10	9	7	5	5
	1250/5	21	18	13	10	9	7	5	5
	1500/5	21	18	14	10	10	8	6	5
	2000/5	21	17	15	10	10	9	7	6
Примечание - * Предоставляется по запросу при заказе.									

Таблица А.2 - Расчетные значения номинальной предельной кратности вторичной обмотки для защиты в зависимости от номинальной вторичной нагрузки в классах точности 5P; 5PR; 10P; 10PR; PX*; PXR* для трехобмоточного трансформатора

Тип трансформатора	Номинальная вторичная нагрузка, В·А	3	5	10	15	20	30	40	50
		Номинальная предельная кратность							
ТОЛ-10	Коэффициент трансформации								
	10-300, 600/5	24	19	13	10	8	6	4	4
	450/5	26	20	13	10	8	5	4	3
	250, 500/5	27	21	14	10	8	6	5	4
	750/5	26	21	15	11	9	7	5	4
	80, 400, 800/5	26	21	15	10	10	7	5	5
	1000/5	20	16	12	10	8	6	4	4
	1200/5	21	17	13	10	9	6	5	4
	1250/5	19	16	12	10	8	6	5	4
	1500/5	21	18	14	10	10	8	6	5
	2000/5	18	15	12	10	9	7	6	5
Примечание - * Предоставляется по запросу при заказе.									

Таблица А.3 - Расчетные значения номинальной предельной кратности вторичной обмотки для защиты в зависимости от номинальной вторичной нагрузки в классах точности 5P; 5PR; 10P; 10PR; PX*; PXR* для трансформаторов тока ТОЛ-10-М

Тип трансформатора	Номинальная вторичная нагрузка, В·А	3	5	10	15	20	30	40	50
		Номинальная предельная кратность							
ТОЛ-10-М-2; ТОЛ-10-М-3; ТОЛ-10-М-4	Коэффициент трансформации								
	5-200, 300, 600/5	43	35	25	20	16	11	9	7
	600/1	49	40	27	20	16	11	9	7
	80, 400, 750, 800/5	40	34	25	20	16	12	9	7
	800/1	45	38	27	20	17	12	10	8
	250, 500, 1000/5	36	32	24	20	16	12	10	8
	1200/5	40	34	25	20	16	12	10	8
	1500/5	33	30	24	20	17	13	11	9
	2000/5	31	29	24	20	19	15	13	11
	2500/5	15	13	11	10	8	6	5	5
	3000/5	15	13	11	10	9	7	6	5
ТОЛ-10-М-2	4000/5	11	10,5	10	10	9	8,5	8	7
ТОЛ-10-М-3(4)		9	8,5	8	8	7	6,5	5,5	4,5
Примечание - * Предоставляется по запросу при заказе.									

Приложение Б
(обязательное)

Габаритные, установочные, присоединительные размеры и масса трансформаторов тока ТОЛ-10

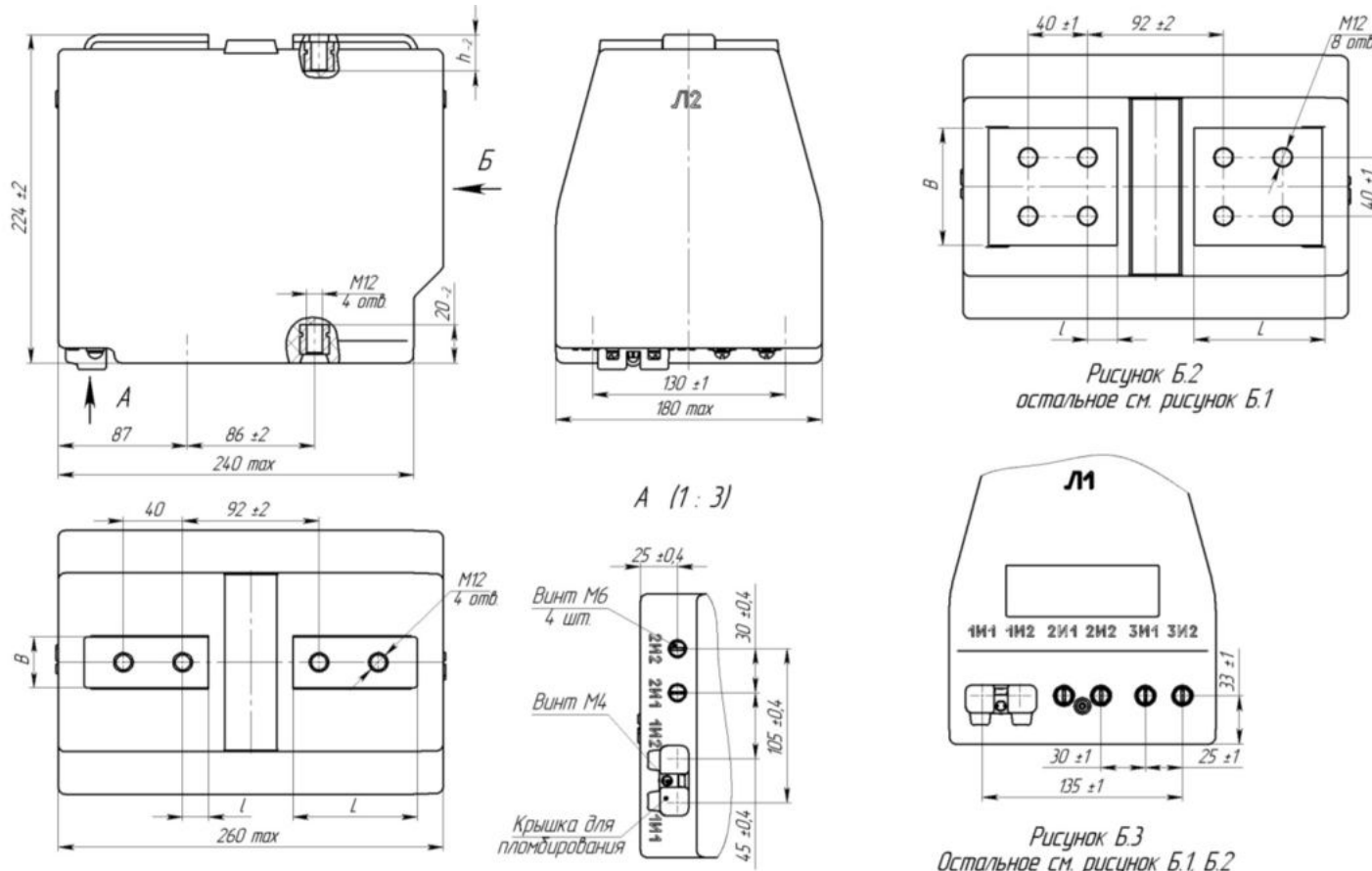


Рисунок Б.1

Таблица Б.1

Номинальный первичный ток, А	Рису- нок	Размеры, мм				Масса max, кг	Номинальный первичный ток, А	Рисунок	Размеры, мм				Масса max, кг
		B	h	L	l				B	h	L	l	
10-250	Б.1	36	26	84	17,5	25	Б.3	50	20	85	20	27	
300-600		50		85									
750; 800			28										
1000	Б.2	80	30	88,5	20			80	26				
1200; 1250; 1500			36		28								
2000			36		34								

Приложение В
(обязательное)

Габаритные, установочные, присоединительные размеры и масса трансформаторов тока ТОЛ-10-М на токи 2500-4000 А

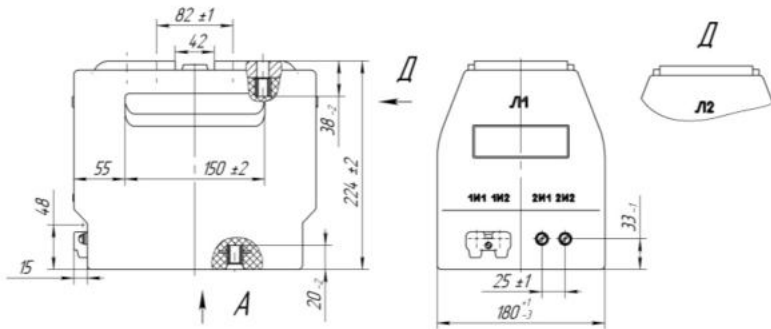


Рис. В.1

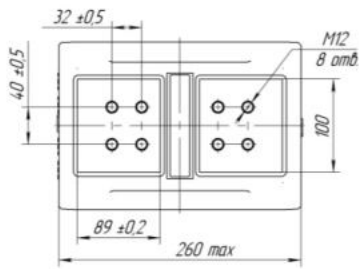


Рис. В.2
Остальное см. рис. В.1

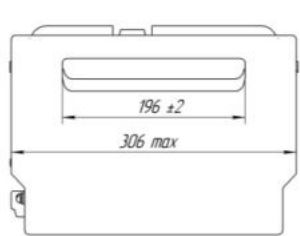


Рис. В.3
Остальное см. рис. В.2

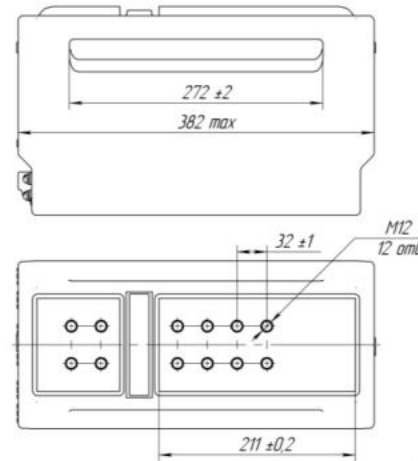


Рис. В.4
Остальное см. рис. В.3

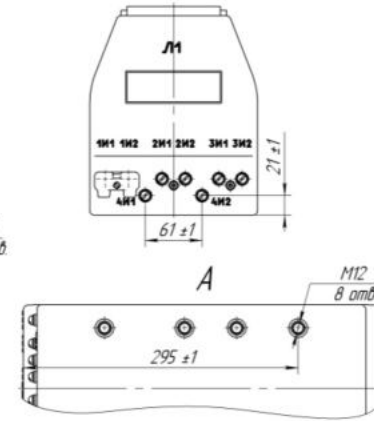


Рис. В.5
Остальное см. рис. В.1, В.2, В.3, В.4

Таблица В.1

Тип трансформатора	Номинальный первичный ток, А	Рис.	Масса, кг, max
ТОЛ-10-М-2	2500, 3000	В.1	28
ТОЛ-10-М-3		В.2	34
ТОЛ-10-М-4	4000	В.3	43
ТОЛ-10-М-2 (3,4)		В.4	
ТОЛ-10-М-2 (3,4)И*	2500-4000	В.5 (В.1, В.2, В.3, В.4)	См. ТОЛ-10-М-2 (3,4)

Примечание - * Инверсное расположение выводов первичной обмотки.

Приложение Г (обязательное)

Габаритные, установочные, присоединительные размеры и масса трансформаторов тока ТОЛ-10-М на токи 5-2000 А

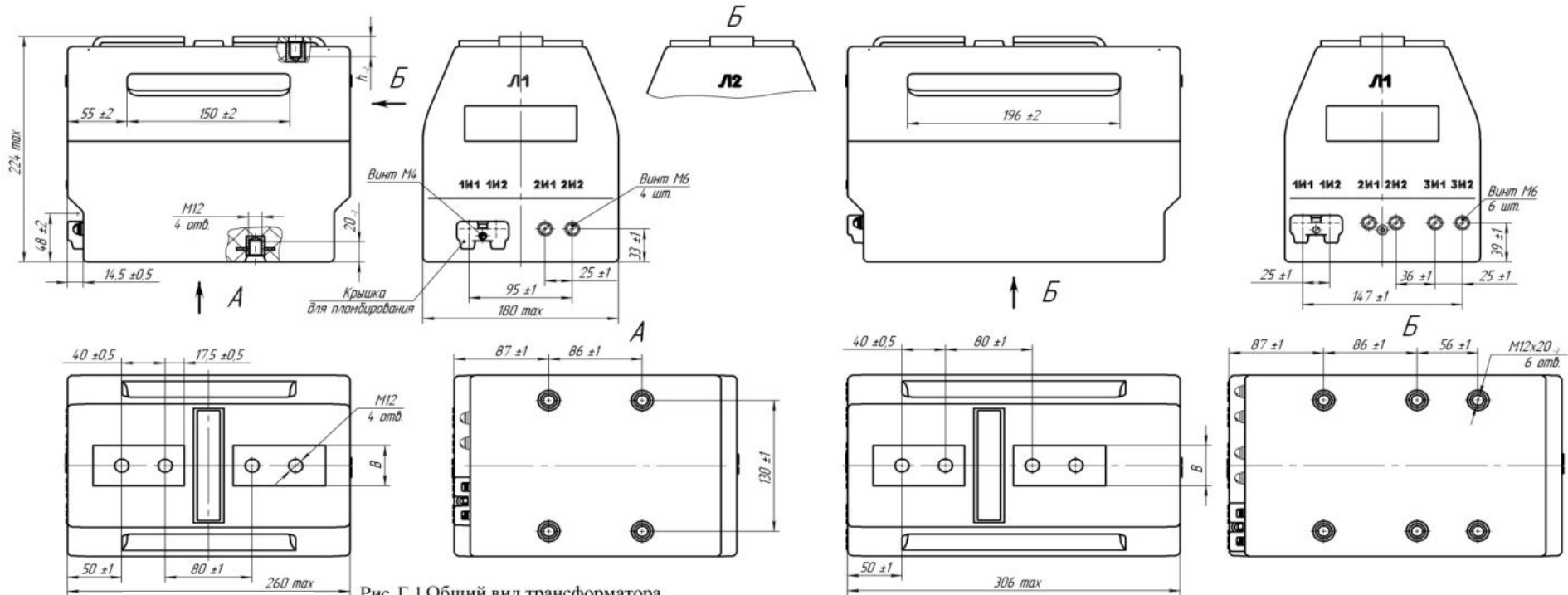


Таблица Г.1

Рис. Г.1 Общий вид трансформатора
ТОЛ-10-М-2 на токи от 5 до 2000А

Рис.Г.2 Общий вид трансформатора
ТОЛ-10-М-3 на токи от 5 до 500А.
Остальное см. рис. Г.1

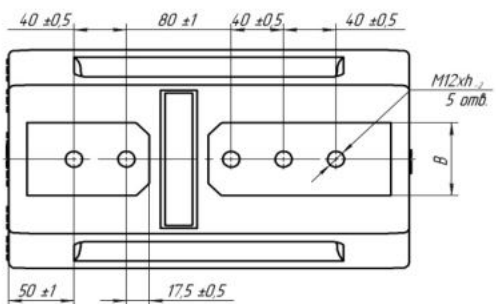


Рис.Г.3 Общий вид трансформатора
ТОЛ-10-М-3 на токи от 600 до 2000А.
Остальное см. рис.Г.2

Тип трансформатора тока	Номинальный первичный ток, А	Рис.	Размеры, мм		Масса, max, кг
			В	h	
ТОЛ-10-М-2	5-500	Г.1	40	20	25
	600-800			26	
	1000			28	
	1200-1500			34	
	2000			34	
ТОЛ-10-М-3	5-500	Г.2	40	20	32
	600-800			26	
	1000			28	
	1200-1500			34	
	2000			34	
ТОЛ-10-М-4	5-500	Г.4	40	20	40
	600-800			26	
	1000			28	
	1200-1500			34	
	2000			34	
ТОЛ-10-М-2(3,4)И*	5-2000	Г.6	См. для ТОЛ-10-М-2(3,4)		

*Инверсное расположение первичных выводов

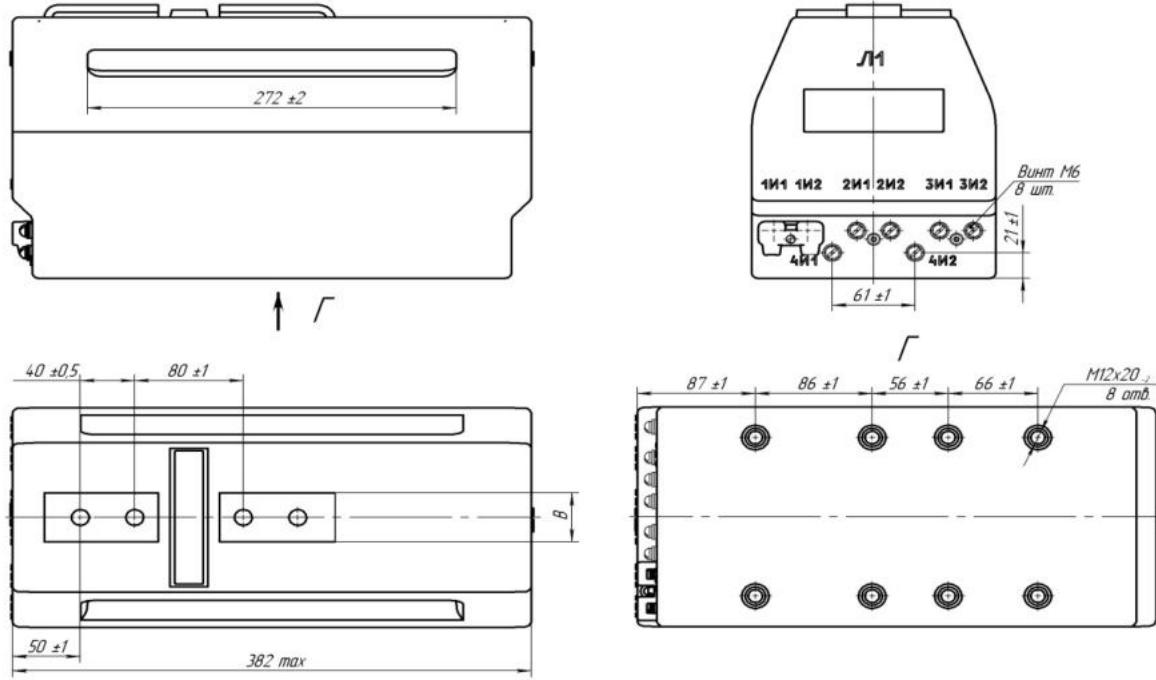


Рис. Г.4 Общий вид трансформатора
ТОЛ-10-М-4 на токи от 5 до 500А.
Остальное см. рис.Г.2

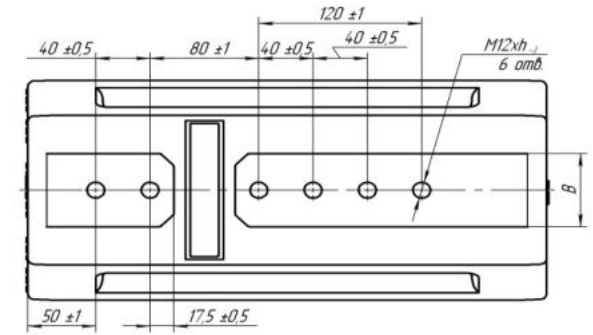


Рис. Г.5 Общий вид трансформатора
ТОЛ-10-М-4 на токи от 600 до 2000А.
Остальное см. рис.Г.4

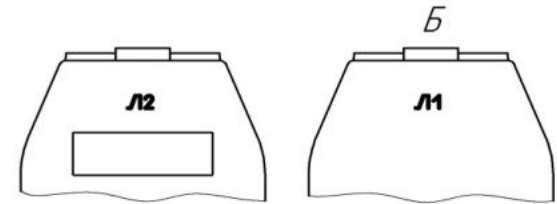


Рис. Г.6 Общий вид трансформатора
ТОЛ-10-М-2(3,4)И.
Остальное см. рис. Г.1, Г.2, Г.3, Г.4, Г.5