



ОАО «Свердловский завод трансформаторов тока»

Утвержден

1ГГ.671231.015РЭ-ЛУ

ТРАНСФОРМАТОРЫ ТОКА

ТШЛ-0,66-IV

Руководство по эксплуатации

1ГГ.671231.015РЭ



Настоящее руководство по эксплуатации (РЭ) содержит сведения о назначении, конструкции, характеристиках трансформаторов тока (далее - трансформаторы) ТШЛ-0,66-IV, изготавливаемых для внутрироссийских поставок, для атомных станций (АС) и указания, необходимые для правильной их эксплуатации.

1 Нормативные ссылки

1.1 В настоящем руководстве по эксплуатации использованы ссылки на следующие стандарты:

ГОСТ 8.217-2003 ГСИ. Трансформаторы тока. Методика поверки.

ГОСТ 9.014-78 ЕСЗКС. Временная противокоррозионная защита изделий. Общие требования.

ГОСТ 12.2.007.3-75 ССБТ. Электротехнические устройства на напряжение выше 1000 В. Требования безопасности.

ГОСТ 3134-78 Уайт-спирит. Технические условия.

ГОСТ 7746-2015 Трансформаторы тока. Общие технические условия.

ГОСТ 8865-93 Системы электрической изоляции. Оценка нагревостойкости и классификация.

ГОСТ 10877-76 Масло консервационное К-17. Технические условия.

ГОСТ 15150-69 Машины, приборы и другие технические изделия. Исполнения для различных климатических районов. Категории, условия эксплуатации, хранения и транспортирования в части воздействия климатических факторов внешней среды.

ГОСТ 15543.1-89 Изделия электротехнические и другие технические изделия. Общие требования в части стойкости к климатическим внешним воздействующим факторам.

ГОСТ 23216-78 Изделия электротехнические. Хранение, транспортирование, временная противокоррозионная защита, упаковка. Общие требования и методы испытаний.

ГОСТ 28779-90 Материалы электроизоляционные твердые. Методы определения воспламеняемости под действием источника зажигания.

ГОСТ 30631-99 Общие требования к машинам, приборам и другим техническим изделиям в части стойкости к механическим внешним воздействующим факторам при эксплуатации.

ГОСТ 32137-2013 Совместимость технических средств электромагнитная. Технические средства для атомных станций. Требования и методы испытаний.

ГОСТ 32144-2013 Электрическая энергия. Совместимость технических средств электромагнитная. Нормы качества электрической энергии в системах электроснабжения общего назначения.

ГОСТ 33757-2016 Поддоны плоские деревянные. Технические условия.

ГОСТ Р 50648-94 Совместимость технических средств электромагнитная. Устойчивость к магнитному полю промышленной частоты. Технические требования и методы испытаний.

ГОСТ Р 51318.11-2006 Совместимость технических средств электромагнитная. Промышленные, научные, медицинские и бытовые (ПНМБ) высокочастотные устройства. Радиопомехи индустриальные. Нормы и методы измерений.

РД 34.45-51-300-97 «Объем и нормы испытаний электрооборудования».

СТО 34.01-23.1-001-2017 Объем и нормы испытаний электрооборудования.

Правила технической эксплуатации электрических станций и сетей Российской Федерации.

Правила по охране труда при эксплуатации электроустановок (от 15.12.2020 г. № 903н).

Правила технической эксплуатации электроустановок потребителей.

Правила устройства электроустановок. Седьмое издание. Шестое издание.

НП-001-15 Общие положения обеспечения безопасности атомных станций.

НП-031-01 Нормы проектирования сейсмостойких атомных станций.

2 Требования безопасности

2.1 При проведении всех работ должны выполняться правила техники безопасности, действующие на предприятии, эксплуатирующем трансформаторы.

2.2 При подготовке трансформаторов к монтажу, эксплуатации и при проведении технического обслуживания (электрических испытаний и других работ) долж-

ны выполняться «Правила устройства электроустановок», «Правила по охране труда при эксплуатации электроустановок» и дополнительные требования, предусмотренные настоящим разделом РЭ.

2.3 Требования безопасности при проверке трансформаторов - по ГОСТ 8.217.

2.4 ВНИМАНИЕ: ПРИ ЭКСПЛУАТАЦИИ ТРАНСФОРМАТОРОВ НЕОБХОДИМО ИСКЛЮЧИТЬ РАЗМЫКАНИЕ ВТОРИЧНЫХ ОБМОТОК!

2.5 Если в процессе эксплуатации отпадает необходимость в использовании трансформаторов, их вторичная обмотка должна быть замкнута накоротко.

2.6 Вариант заземления вторичных обмоток определяется потребителем в соответствии со схемой вторичных присоединений трансформаторов.

3 Описание и работа трансформаторов

3.1 Назначение трансформаторов

3.1.1 Трансформаторы предназначены для передачи сигнала измерительной информации приборам измерения, защиты, автоматики, сигнализации и управления в электрических цепях переменного тока частотой 50 Гц на номинальное напряжение до 0,66 кВ включительно.

Допускается использование трансформаторов в электрических цепях на номинальное напряжение выше 0,66 кВ, при условии, что главная изоляция между шиной или токопроводящими жилами кабеля и вторичной обмоткой трансформатора обеспечивается собственной изоляцией шины или кабеля.

3.1.2 Трансформаторы предназначены для установки в комплектные распределительные устройства (КРУ) и являются комплектующими изделиями.

3.2 Условия окружающей среды

3.2.1 Трансформаторы соответствуют группе условий эксплуатации М6 по ГОСТ 30631.

3.2.2 Трансформаторы изготавливаются в климатическом исполнении УХЛ2, по ГОСТ 15150 и ГОСТ 15543.1.

Трансформаторы предназначены для эксплуатации в следующих условиях:

- высота установки над уровнем моря - не более 1000 м. По согласованию с потребителем возможно изготовление трансформаторов для работы на высоте свыше 1000 м;

- верхнее значение температуры окружающего воздуха, с учетом перегрева воздуха внутри комплектной трансформаторной подстанции, 55 °С;
- нижнее значение температуры окружающего воздуха при эксплуатации минус 60 °С;
- относительная влажность, давление воздуха - согласно ГОСТ 15543.1;
- окружающая среда невзрывоопасная, не содержащая пыли, химически активных газов и агрессивных паров в концентрациях, разрушающих металлы и изоляцию (атмосфера типа II по ГОСТ 15150);
- рабочее положение трансформаторов в пространстве - любое;
- трансформатор имеет литую изоляцию из эпоксидного компаунда класса нагревостойкости «В» по ГОСТ 8865 и класса воспламеняемости FH(ПГ) 1 по ГОСТ 28779;
- трансформаторы сейсмостойки при воздействии землетрясений интенсивностью 8 баллов по MSK-64 при уровне установки над нулевой отметкой до 70 м;
- трансформаторы, предназначенные для поставки на АС, соответствуют классу безопасности 2Н (по согласованию с заказчиком), 3Н, 4Н по НП-001-15 и II категории сейсмостойкости по НП-031-01.

3.2.3 Трансформаторы соответствуют требованиям устойчивости к электромагнитным помехам при воздействии магнитного поля промышленной частоты по ГОСТ Р 50648, установленным для группы исполнения IV по ГОСТ 32137.

3.2.4 Трансформаторы соответствуют нормам промышленных радиопомех, установленным в ГОСТ Р 51318.11 класс А, группа 1.

3.3 Комплект поставки

3.3.1 В комплект поставки входит:

- | | |
|--|--------------------------|
| трансформатор, шт. | - 1; |
| детали для пломбирования вторичных выводов обмоток для измерения трансформатора, комплект: | |
| крышка, винт 2М4 | - по количеству обмоток. |
| эксплуатационные документы, экз.: | |
| паспорт (поставляется только для АС) | - 1; |
| этикетка | - 1; |
| руководство по эксплуатации (РЭ) | - 1. |

Примечание - На партию, поставляемую в один адрес, общее количество экземпляров РЭ может быть уменьшено до одного, но должно быть не менее трех экземпляров на партию в пятьдесят штук.

3.4 Технические характеристики

3.4.1 Основные технические характеристики приведены в таблице 1.

Таблица 1

| Наименование параметра | Значение для конструктивного исполнения ТШЛ-0,66-IV | | | | | | | |
|---|--|-----|--------------|---------------|------------------|-----|-----|-----|
| | 1-1 | 1-2 | 2-1 | 2-2 | 3-2; 3.1-2 | | | |
| Номинальное напряжение, кВ | 0,66 | | | | | | | |
| Наибольшее рабочее напряжение, кВ | 0,8 | | | | | | | |
| Номинальная частота переменного тока, Гц | 50 | | | | | | | |
| Номинальный первичный ток, А | 100; 150; 200; 250; 300; 400; 500; 600 | | | 100 | 150 | 200 | 250 | 300 |
| Номинальный вторичный ток, А | 1 или 5 | | | 5 | | | | |
| Количество вторичных обмоток | 1 | 2 | 1 | 2 | 2 | | | |
| Класс точности вторичных обмоток по ГОСТ 7746: для измерений | 0,2S; 0,5S; 0,5 | | | См. Таблицу 2 | | | | |
| | 5P; 10P | | | 10P | | | | |
| Номинальная вторичная нагрузка вторичных обмоток, В·А: для измерений | 1; 2; 2,5 | | | См. Таблицу 2 | | | | |
| | 3; 5; 10 | | | | | | | |
| для защиты | 1; 2; 2,5 | | 1; 2; 2,5 | | 1; 2; 2,5 | | | |
| | 3; 5; 10 | | 3; 5; 10; 15 | | 3; 5; 10; 15; 20 | | | |

Таблица 2

| Коэффициент трансформации | Номинальная вторичная нагрузка, В·А | Класс точности обмоток для измерений по ГОСТ 7746 | Конструктивное исполнение |
|---------------------------|-------------------------------------|---|---------------------------|
| 100/5 | 1 | 0,5; 0,5S | ТШЛ-0,66-IV-3-2 |
| | 2; 2,5; 3; 5 | 0,5 | |
| 150/5 | 1; 2; 2,5; 3; 5 | 0,5; 0,5S | |
| 200/5 | 1; 2 | 1; 0,5; 0,5S; 0,2S | |
| | 2,5; 3; 5 | 1; 0,5; 0,5S | |
| 250/5 | 1; 2; 2,5; 3 | 0,5; 0,5S; 0,2S | |
| | 5; 10 | 1; 0,5; 0,5S | |
| | 15 | 1 | |
| 300/5 | 1; 2; 2,5; 3; 5 | 1; 0,5; 0,5S; 0,2S | |
| | 10; 15 | 0,5S | |

Окончание таблицы 2

| Коэффициент трансформации | Номинальная вторичная нагрузка, В·А | Класс точности обмоток для измерений по ГОСТ 7746 | Конструктивное исполнение |
|---------------------------|-------------------------------------|---|---------------------------|
| 100/5 | 2; 2,5; 3; 5 | 0,5S | ТШЛ-0,66-IV-3.1-2 |
| | 1; 2; 2,5; 3; 10 | 1 | |
| 150/5 | 1 | 0,2S | |
| | 3; 5 | 1 | |
| | 10 | 0,5; 0,5S | |
| | 15 | 0,5 | |
| 200/5 | 2,5; 3 | 0,2S | |
| | 10 | 0,5; 0,5S | |
| | 15 | 0,5 | |
| 250/5 | 5 | 0,2S | |
| | 15 | 0,5; 0,5S | |
| | 10 | 1 | |
| 300/5 | 10 | 0,5; 0,2S | |
| | 15 | 1; 0,2S | |

3.4.2 Наибольший рабочий ток приведен в таблице 3.

Таблица 3

| Наименование параметра | Значение параметра, А | | | | | | | |
|----------------------------------|-----------------------|-----|-----|-----|-----|-----|-----|-----|
| | 100 | 150 | 200 | 250 | 300 | 400 | 500 | 600 |
| Номинальный первичный ток | 100 | 150 | 200 | 250 | 300 | 400 | 500 | 600 |
| Наибольший рабочий первичный ток | 100 | 160 | 200 | 250 | 320 | 400 | 500 | 630 |

3.4.3 Значения коэффициентов безопасности приборов обмоток для измерений в зависимости от номинального первичного тока и номинальной вторичной нагрузки для трансформаторов ТШЛ-0,66-IV-1-1 и ТШЛ-0,66-IV-1-2 приведены в таблице 4.

Таблица 4

| Коэффициент трансформации | Номинальный коэффициент безопасности приборов обмоток для измерений, не более, при номинальной вторичной нагрузке, В·А, для класса точности | | | | | | | | | | | | | | | | | | | | | | | | |
|---------------------------|---|------|-----|---|------|------|-----|---|------|------|-----|---|------|------|-----|---|------|------|-----|---|------|------|-----|---|--|
| | 1 | | | | 2 | | | | 2,5 | | | | 3 | | | | 5 | | | | 10 | | | | |
| | 0,2S | 0,5S | 0,5 | 1 | 0,2S | 0,5S | 0,5 | 1 | 0,2S | 0,5S | 0,5 | 1 | 0,2S | 0,5S | 0,5 | 1 | 0,2S | 0,5S | 0,5 | 1 | 0,2S | 0,5S | 0,5 | 1 | |
| 100/5 | - | 7 | | | - | 5 | | | - | 4 | | | - | 4 | | | - | - | 4 | | - | | | | |
| 150/5 | - | 7 | | | - | 6 | | | - | 5 | | | - | 5 | | | - | 4 | | | | - | | | |
| 200/5 | 9 | 6 | | | 7 | 5 | | | 6 | 4 | | | - | 4 | | | - | 4 | | | | - | | | |
| 250/5 | 10 | 6 | | | 7 | 5 | | | 6 | 5 | | | 6 | 5 | | | 5 | 4 | | | | - | | | |
| 300/5 | 6 | | 14 | | 5 | | 11 | | 5 | | 10 | | 6 | 5 | 9 | | 5 | 4 | 7 | | - | 4 | | | |
| 400/5 | 7 | | | | 6 | | | | 6 | | 9 | | 5 | | 10 | | 4 | | 8 | | - | 4 | | | |
| 500/5 | 7 | | | | 6 | | 12 | | 6 | | 11 | | 6 | | 11 | | 5 | | 9 | | 4 | | 6 | | |
| 600/5 | 7 | | | | 6 | | 12 | | 6 | | 12 | | 6 | | 11 | | 5 | | 9 | | 4 | | 7 | | |
| 100/1 | - | 5 | | | - | 5 | 4 | | - | 5 | 4 | | - | 4 | | | - | - | 4 | | - | | | | |
| 150/1 | - | 6 | | | - | 4 | | | - | 4 | | | - | 5 | 3 | | - | - | 4 | | - | | | | |
| 200/1 | 9 | 7 | | | 6 | 5 | | | 6 | 4 | | | - | 4 | | | - | - | 3 | | - | | | | |
| 250/1 | 7 | | | | 5 | | | | 7 | 5 | | | 6 | 5 | | | 5 | 4 | | | | - | 4 | | |
| 300/1 | 8 | | 15 | | 6 | | 11 | | 5 | | 10 | | 5 | | 9 | | 5 | 4 | 7 | | - | 4 | | | |
| 400/1 | 9 | | 17 | | 7 | | 13 | | 6 | | 12 | | 6 | | 11 | | 5 | | 9 | | - | 4 | 6 | | |
| 500/1 | 7 | | 14 | | 6 | | 12 | | 5 | | 11 | | 5 | | 10 | | | | 8 | | 3 | | 6 | | |
| 600/1 | 7 | | 14 | | 6 | | 12 | | 6 | | 12 | | 6 | | 11 | | | | 9 | | 4 | | 7 | | |

8

3.4.4 Значения коэффициентов безопасности приборов обмоток для измерений в зависимости от номинального первичного тока и номинальной вторичной нагрузки для трансформаторов ТШЛ-0,66-IV-2-1 и ТШЛ-0,66-IV-2-2 приведены в таблице 5.

Таблица 5

| Коэффициент трансформации | Номинальный коэффициент безопасности приборов обмоток для измерений, при номинальной вторичной нагрузке, В · А, для классов точности | | | | | | | | | | | | | | | | | | | | | | | |
|---------------------------|--|------|-----|----|------|------|-----|----|------|------|-----|---|------|------|-----|---|------|------|-----|---|------|------|-----|---|
| | 1 | | | | 2 | | | | 2,5 | | | | 3 | | | | 5 | | | | 10 | | | |
| | 0,2S | 0,5S | 0,5 | 1 | 0,2S | 0,5S | 0,5 | 1 | 0,2S | 0,5S | 0,5 | 1 | 0,2S | 0,5S | 0,5 | 1 | 0,2S | 0,5S | 0,5 | 1 | 0,2S | 0,5S | 0,5 | 1 |
| 100/5 | - | 5 | | | - | 5 | 4 | | - | - | 4 | | - | - | 5 | | - | - | 4 | | - | | | |
| 150/5 | - | 6 | | 11 | - | 5 | | 8 | - | 4 | | 7 | - | 4 | | - | - | 4 | | | - | | | |
| 200/5 | 9 | 5 | | - | 7 | 5 | | - | 6 | 4 | | - | 6 | 4 | | - | - | 4 | | - | - | | | |
| 250/5 | 6 | | 14 | | - | 5 | 10 | | - | 5 | 9 | | - | 5 | 9 | | - | 5 | | 7 | - | | | |
| 300/5 | 7 | | 15 | | 5 | | 11 | | 5 | | 10 | | 5 | | 10 | | 5 | 4 | 8 | | - | 4 | | - |
| 400/5 | | | | | 6 | | 12 | | 6 | | 11 | | 6 | | 11 | | 5 | | 9 | | - | 4 | | - |
| 500/5 | | | | | 13 | | 12 | | 6 | | 12 | | 6 | | 11 | | 5 | | 9 | | 4 | | 6 | |
| 600/5 | | | | | 13 | | 13 | | 6 | | 12 | | 6 | | 11 | | 5 | | 9 | | 4 | | 6 | |
| 100/1 | - | 5 | | | - | 4 | 5 | | - | - | 4 | | - | 4 | | | - | | | | | | | |
| 150/1 | 6 | | 12 | | - | 4 | 5 | | - | 4 | 5 | | - | 4 | | | - | | | | | | | |
| 200/1 | - | 7 | | 14 | | - | 5 | 10 | | - | 5 | 9 | | - | 4 | | 8 | | - | 4 | | | - | |
| 250/1 | 8 | | 15 | | 6 | | 11 | | 7 | 5 | 10 | | 7 | 5 | 9 | | - | 4 | | 7 | - | 4 | | |
| 300/1 | 5 | | 16 | | 4 | | 12 | | 4 | | 11 | | 5 | | 10 | | 6 | 4 | 8 | | - | 4 | | 5 |
| 400/1 | | | 18 | | | | 14 | | | | 10 | | 4 | | 12 | | 5 | | 9 | | - | 4 | | 6 |
| 500/1 | | | 14 | | | | 12 | | | | 11 | | 4 | | 10 | | 5 | | 9 | | 4 | | 6 | |
| 600/1 | | | 15 | | | | 12 | | | | 12 | | 4 | | 12 | | 5 | | 11 | | 4 | | 6 | |

6

3.4.5 Значения коэффициентов безопасности приборов обмоток для измерений в зависимости от номинального первичного тока и номинальной вторичной нагрузки для трансформаторов ТШЛ-0,66-IV-3-2 и ТШЛ-0,66-IV-3.1-2 приведены в таблице 6.

Таблица 6

| Номинальный вторичный ток, А | Номинальный первичный ток, А | Номинальный коэффициент безопасности приборов обмоток для измерений, не более, при номинальной вторичной нагрузке, В·А, для класса точности | | | | | | | | | | | | | | | | | | | | | | | | | | | |
|------------------------------|------------------------------|---|------|-----|----|------|------|-----|----|------|------|-----|---|------|------|-----|----|------|------|-----|---|------|------|-----|---|------|------|-----|---|
| | | 1 | | | | 2 | | | | 2,5 | | | | 3 | | | | 5 | | | | 10 | | | | 15 | | | |
| | | 0,2S | 0,5S | 0,5 | 1 | 0,2S | 0,5S | 0,5 | 1 | 0,2S | 0,5S | 0,5 | 1 | 0,2S | 0,5S | 0,5 | 1 | 0,2S | 0,5S | 0,5 | 1 | 0,2S | 0,5S | 0,5 | 1 | 0,2S | 0,5S | 0,5 | 1 |
| 5 | 100 | - | 7 | 25 | - | 8 | 5 | 16 | - | 7 | 4 | 14 | - | 6 | 4 | 13 | - | 5 | 3 | - | - | - | 3 | - | - | - | - | | |
| | 150 | 15 | 9 | 19 | - | 6 | - | 5 | - | 5 | 16 | - | 4 | 12 | - | 4 | 12 | - | 4 | - | - | 4 | - | - | 3 | | | | |
| | 200 | 10 | 21 | 7 | 15 | 10 | 6 | 13 | 9 | 6 | 12 | - | 4 | 8 | - | 5 | - | - | 4 | | | | | | | | | | |
| | 250 | 11 | 23 | 8 | 16 | 7 | 15 | 7 | 13 | 8 | 5 | 10 | - | 3 | 10 | - | 4 | 3 | | | | | | | | | | | |
| | 300 | 12 | 25 | 9 | 18 | 8 | 16 | 7 | 15 | 6 | 11 | 6 | 4 | 12 | 5 | 3 | 9 | | | | | | | | | | | | |

3.4.6 Значения номинальной предельной кратности обмоток для защиты в зависимости от номинального первичного тока и номинальной вторичной нагрузки трансформаторов ТШЛ-0,66-IV-1-1 и ТШЛ-0,66-IV-1-2 приведены в таблице 7.

Таблица 7

| Номинальный вторичный ток, А | Номинальный первичный ток, А | Номинальная предельная кратность вторичной обмотки для защиты, не менее, при номинальной вторичной нагрузке, В·А, для классов точности | | | | | | | | | | | |
|------------------------------|------------------------------|--|----|-----|----|-----|----|-----|----|-----|----|-----|----|
| | | 1 | | 2 | | 2,5 | | 3 | | 5 | | 10 | |
| | | 10P | 5P | 10P | 5P | 10P | 5P | 10P | 5P | 10P | 5P | 10P | 5P |
| 5 | 100 | 9 | - | 5 | - | 4 | - | 4 | - | - | - | - | |
| | 150 | 11 | 7 | 6 | - | 5 | - | 3 | - | - | - | | |
| | 200 | 10 | 15 | 7 | 10 | 6 | 8 | 6 | 7 | 4 | - | 2 | - |
| | 250 | 10 | 15 | 6 | 11 | 6 | 9 | 5 | 8 | 3 | 5 | 3 | - |
| | 300 | 11 | 8 | 6 | 11 | 6 | 10 | 4 | 6 | 4 | - | | |
| | 400 | 11 | 8 | 7 | 10 | 6 | 9 | 4 | 7 | 4 | - | | |
| | 500 | 10 | 8 | 7 | 10 | 7 | 10 | 5 | 8 | 5 | - | | |
| | 600 | 10 | 9 | 8 | 10 | 8 | 10 | 6 | 8 | 5 | - | | |
| 1 | 100 | 9 | - | 5 | - | 4 | - | - | - | - | - | | |
| | 150 | 15 | 8 | 7 | - | 6 | - | 4 | - | - | - | | |
| | 200 | 13 | 9 | 8 | - | 7 | - | 4 | - | 2 | - | | |
| | 250 | 15 | 10 | 9 | - | 8 | - | 5 | - | 3 | - | | |
| | 300 | 12 | 8 | 12 | 6 | 10 | 6 | 9 | 6 | 3 | - | | |
| | 400 | 13 | 9 | 14 | 8 | 12 | 7 | 11 | 5 | 8 | 4 | | |
| | 500 | 10 | 8 | 11 | 7 | 10 | 7 | 10 | 5 | 7 | 5 | | |
| | 600 | 10 | 9 | 12 | 8 | 11 | 7 | 10 | 6 | 8 | 5 | | |

3.4.7 Значения номинальной предельной кратности обмоток для защиты в зависимости от номинального первичного тока и номинальной вторичной нагрузки трансформаторов ТШЛ-0,66-IV-2-1 и ТШЛ-0,66-IV-2-2 приведены в таблице 8.

Таблица 8

| Номиналь- ный вторичный ток, А | Номиналь- ный первичный ток, А | Номинальная предельная кратность вторичной обмотки для защиты, не менее, при номинальной вторичной нагрузке, В·А, для классов точности | | | | | | | | | | | | | | |
|---|---|---|----|-----|----|-----|----|-----|----|-----|----|-----|----|-----|----|---|
| | | 1 | | 2 | | 2,5 | | 3 | | 5 | | 10 | | 15 | | |
| | | 10P | 5P | 10P | 5P | 10P | 5P | 10P | 5P | 10P | 5P | 10P | 5P | 10P | 5P | |
| 5 | 100 | 12 | 14 | 8 | - | 7 | - | 6 | - | - | - | - | - | - | - | |
| | 150 | 14 | | 9 | 11 | 8 | 10 | 7 | 8 | 5 | - | - | - | - | - | |
| | 200 | 11 | 18 | 6 | 13 | 5 | 11 | 5 | 10 | 6 | 7 | - | - | - | - | |
| | 250 | 10 | 18 | 7 | 12 | 6 | 13 | 5 | 12 | 7 | 8 | 4 | - | - | - | |
| | 300 | 11 | | | 7 | | 6 | | 6 | | 7 | 9 | 3 | 5 | 3 | - |
| | 400 | | | | 8 | | 7 | | 7 | | 5 | 7 | 3 | 6 | 3 | 4 |
| | 500 | | | | 9 | | 8 | | 7 | | 5 | | 3 | 6 | 4 | |
| | 600 | | | | 9 | | 8 | | 8 | | 6 | | 4 | | 3 | 5 |
| 1 | 100 | 9 | - | - | - | - | - | - | - | - | - | - | - | - | - | |
| | 150 | 8 | 16 | 5 | 11 | 9 | - | 8 | - | - | - | - | - | - | - | |
| | 200 | 10 | 20 | 6 | 13 | 8 | 11 | 7 | 10 | 7 | - | - | - | - | - | |
| | 250 | 11 | | 7 | | 6 | | - | | 3 | - | - | - | - | - | |
| | 300 | 12 | | 8 | | 7 | | 10 | | 6 | 9 | 4 | 6 | 3 | - | - |
| | 400 | 13 | | 9 | | 9 | | 8 | | 5 | 8 | 3 | - | 3 | - | |
| | 500 | 10 | | 8 | | 7 | | 7 | | 5 | 8 | 3 | 5 | 3 | - | |
| | 600 | 11 | | 9 | | 8 | | 8 | | 6 | 9 | 4 | 5 | 3 | 4 | |

3.4.8 Значения номинальной предельной кратности обмоток для защиты в зависимости от номинального первичного тока и номинальной вторичной нагрузки трансформатора ТШЛ-0,66-IV-3-2 и ТШЛ-0,66-IV-3.1-2 приведены в таблице 9.

Таблица 9

| Номинальный вторичный ток, А | Номинальный первичный ток, А | Номинальная предельная кратность обмоток для защиты, не менее, при номинальной вторичной нагрузке, В·А | | | | | | | |
|------------------------------|------------------------------|--|----|-----|----|----|----|----|----|
| | | 1 | 2 | 2,5 | 3 | 5 | 10 | 15 | 20 |
| 5 | 100 | 56 | 37 | 32 | 29 | 19 | 9 | 6 | 5 |
| | 150 | 67 | 48 | 42 | 39 | 26 | 15 | 10 | 8 |
| | 200 | 56 | 45 | 41 | 39 | 29 | 18 | 12 | 10 |
| | 250 | 59 | 49 | 45 | 43 | 33 | 21 | 15 | 12 |
| | 300 | 61 | 52 | 48 | 46 | 36 | 24 | 17 | 14 |

3.4.9 Расчетные значения сопротивлений обмоток для измерений постоянному току трансформаторов тока ТШЛ-0,66-IV-1-1 и ТШЛ-0,66-IV-1-2, приведенные к температуре 20 °С, указаны в таблице 10.

Таблица 10

| Номинальный вторичный ток, А | Номинальный первичный ток, А | Сопротивление вторичных обмоток для измерений постоянному току, Ом, при номинальной вторичной нагрузке, В·А | | | | | | |
|------------------------------|------------------------------|---|-------------|--------------|------------------------|---------------|------|-------|
| | | 1 | 2 | 2,5 | 3 | 5 | 10 | |
| 5 | 100 | 0,016 | | | | 0,025 | | - |
| | 150 | 0,032 | | | | | | - |
| | 200 | 0,042; 0,036** | | | 0,042 | | | - |
| | 250 | 0,052; 0,045** | | | | | | - |
| | 300 | 0,047; 0,065*; 0,065** | | | 0,047; 0,065*; 0,076** | | | 0,076 |
| | 400 | 0,072; 0,083*; 0,083** | | | | | | 0,083 |
| | 500 | 0,104 | | | | | | - |
| | 600 | 0,125 | | | | | | - |
| 1 | 100 | 0,32 | 0,32; 0,22* | | 0,22 | - | - | |
| | 150 | 0,49 | | | 0,49; 0,67* | | 0,67 | - |
| | 200 | 0,64; 0,88** | | | 0,64 | 0,64 | | - |
| | 250 | 0,83 | | 0,83; 1,12** | | | 1,12 | |
| | 300 | 0,974 | | | | 0,974; 1,34** | | 1,34 |
| | 400 | 1,3 | | | | | | - |
| | 500 | 2,6 | | | | | | - |
| | 600 | 3,12 | | | | | | - |

Примечания

1 * Для класса точности 0,5S.

2 ** Для класса точности 0,2S.

3.4.10 Расчетные значения сопротивлений обмоток для защиты постоянному току трансформаторов тока ТШЛ-0,66-IV-1-1 и ТШЛ-0,66-IV-1-2, приведенные к температуре 20 °С, указаны в таблице 11.

Таблица 11

| Номинальный вторичный ток, А | Номинальный первичный ток, А | Сопротивление вторичных обмоток для защиты постоянному току, Ом, при номинальной вторичной нагрузке, В·А, для классов точности | | | | | | | | | | | |
|------------------------------------|------------------------------------|---|-------|-------|-------|-------|-------|-------|-------|-------|-------|-------|----|
| | | 1 | | 2 | | 2,5 | | 3 | | 5 | | 10 | |
| | | 10P | 5P | 10P | 5P | 10P | 5P | 10P | 5P | 10P | 5P | 10P | 5P |
| 5 | 100 | 0,02 | - | 0,02 | - | 0,02 | - | 0,02 | - | - | - | - | - |
| | 150 | 0,03 | | | | 0,03 | - | 0,03 | - | 0,03 | - | - | - |
| | 200 | 0,064 | 0,032 | 0,064 | 0,032 | 0,064 | 0,032 | 0,064 | 0,032 | 0,064 | - | 0,064 | - |
| | 250 | 0,03 | 0,05 | 0,03 | 0,05 | 0,03 | 0,05 | 0,03 | 0,05 | 0,03 | 0,05 | 0,05 | - |
| | 300 | 0,04 | | | | 0,04 | 0,063 | 0,04 | 0,063 | 0,04 | 0,063 | 0,063 | - |
| | 400 | 0,072 | | | | | | 0,072 | 0,13 | 0,072 | 0,13 | 0,13 | |
| | 500 | 0,104 | | | | 0,104 | 0,161 | 0,104 | 0,161 | 0,104 | 0,161 | 0,161 | |
| | 600 | 0,125 | | | | 0,125 | 0,21 | 0,125 | 0,21 | 0,125 | 0,21 | 0,21 | |
| 1 | 100 | 0,45 | - | 0,45 | - | 0,45 | - | - | - | - | - | - | - |
| | 150 | 0,42 | | 0,42 | - | 0,42 | - | 0,42 | - | 0,42 | - | - | - |
| | 200 | 0,98 | | | | | | | | 0,98 | - | 0,98 | - |
| | 250 | 1,24 | | | | | | | | | | 1,24 | - |
| | 300 | 0,97 | | 0,97 | 1,49 | 0,97 | 1,49 | 0,97 | 1,49 | 1,49 | | 1,49 | - |
| | 400 | 1,3 | | 1,3 | 1,64 | 1,3 | 1,64 | 1,3 | 1,64 | 1,3 | 1,64 | 1,64 | |
| | 500 | 2,6 | | 2,6 | 4,0 | 2,6 | 4,0 | 2,6 | 4,0 | 2,6 | 4,0 | 4,0 | |
| | 600 | 3,12 | | 3,12 | 4,76 | 3,12 | 4,76 | 3,12 | 4,76 | 3,12 | 4,76 | 4,76 | |

3.4.11 Расчетные значения сопротивлений обмоток для измерений постоянному току трансформаторов тока ТШЛ-0,66-IV-2-1 и ТШЛ-0,66-IV-2-2, приведенные к температуре 20 °С, указаны в таблице 12.

Таблица 12

| Номинальный вторичный ток, А | Номинальный первичный ток, А | Сопротивление вторичных обмоток для измерений постоянному току, Ом, при номинальной вторичной нагрузке, В·А | | | | | |
|------------------------------------|------------------------------------|--|----------------|-------------|-------|---------------------|------|
| | | 1 | 2 | 2,5 | 3 | 5 | 10 |
| 5 | 100 | 0,014 | 0,014; 0,016* | 0,014 | 0,016 | | - |
| | 150 | 0,024; 0,039** | | 0,024 | | 0,033 | - |
| | 200 | 0,044; 0,037** | | | | | - |
| | 250 | 0,056 | 0,056; 0,074** | | | 0,056 | - |
| | 300 | 0,067 | | | | 0,07; 0,09** | 0,09 |
| | 400 | 0,08; 0,12*; 0,12** | | | | | 0,12 |
| | 500 | 0,12 | | | | | |
| | 600 | 0,14 | | | | | |
| 1 | 100 | 0,34 | 0,34; 0,36* | 0,34 | 0,36 | - | - |
| | 150 | 0,5; | 0,5; 0,68** | 0,5 | 0,4 | 0,68 | - |
| | 200 | 0,67 | | | | | - |
| | 250 | 0,86 | | 0,86; 1,2** | | 0,86 | 1,2 |
| | 300 | 1,03 | | | | 1,03; 1,7** | 1,7* |
| | 400 | 1,4 | | | | | |
| | 500 | 1,75 | | | | 2,93; 1,75*; 1,75** | |
| | 600 | 3,34 | | | | 3,6 | |

Примечания

1 * Для класса точности 0,5S.

2 ** Для класса точности 0,2S.

3.4.12 Расчетные значения сопротивлений обмоток для защиты постоянному току трансформаторов тока ТШЛ-0,66-IV-2-1 и ТШЛ-0,66-IV-2-2, приведенные к температуре 20 °С, указаны в таблице 13.

Таблица 13

| Номинальный вторичный ток, А | Номинальный первичный ток, А | Сопротивление вторичных обмоток для защиты постоянному току, Ом, при номинальной вторичной нагрузке, В·А, для классов точности | | | | | | | | | | | | | |
|------------------------------|------------------------------|--|-------|-------|-------|-------|-------|------|-------|-------|-------|-------|-------|-------|-------|
| | | 1 | | 2 | | 2,5 | | 3 | | 5 | | 10 | | 15 | |
| | | 10P | 5P | 10P | 5P | 10P | 5P | 10P | 5P | 10P | 5P | 10P | 5P | 10P | 5P |
| 5 | 100 | 0,015 | 0,18 | 0,18 | - | 0,18 | - | 0,18 | - | - | | | | | |
| | 150 | 0,03 | | 0,03 | 0,027 | 0,03 | 0,027 | 0,03 | 0,027 | 0,027 | - | - | | | |
| | 200 | 0,02 | 0,03 | 0,02 | 0,045 | 0,02 | 0,045 | 0,02 | 0,045 | 0,03 | 0,045 | - | | | |
| | 250 | 0,056 | 0,048 | 0,056 | 0,048 | 0,056 | | | | 0,048 | 0,056 | 0,048 | - | - | |
| | 300 | 0,061 | | | | | | | | 0,057 | 0,067 | 0,057 | 0,067 | 0,067 | - |
| | 400 | 0,082 | | | | | | | | 0,082 | 0,11 | 0,082 | 0,124 | 0,11 | 0,124 |
| | 500 | 0,12 | | | | | | | | | | 0,12 | 0,15 | 0,15 | |
| | 600 | 0,14 | | | | | | | | | | | | | |
| 1 | 100 | 0,46 | - | | | | | | | | | | | | |
| | 150 | 0,41 | 0,81 | 0,41 | 0,81 | 0,81 | - | 0,81 | - | - | | | | | |
| | 200 | 0,72 | 1,08 | 0,72 | 1,08 | 0,93 | 1,08 | 0,93 | 1,08 | 1,08 | - | - | | | |
| | 250 | 0,92 | | | | 0,92 | - | 0,92 | - | 0,92 | - | - | | | |
| | 300 | 1,1 | | | | 1,1 | 1,4 | 1,1 | 1,4 | 1,1 | 1,4 | 1,4 | - | - | |
| | 400 | 1,4 | | | | | | | | 1,4 | 1,9 | 1,4 | - | 1,9 | - |
| | 500 | 2,93 | | | | | | | | 2,93 | 3,8 | 2,93 | 3,8 | 3,8 | - |
| | 600 | 3,6 | | | | | | | | 3,6 | 4,6 | 3,6 | 4,6 | 3,6 | 4,6 |

3.4.13 Расчетные значения сопротивлений обмоток для измерений постоянному току трансформаторов тока ТШЛ-0,66-IV-3-2 и ТШЛ-0,66-IV-3.1-2, приведенные к температуре 20 °С, указаны в таблице 14.

Таблица 14

| Номинальный вторичный ток, А | Номинальный первичный ток, А | Сопротивление вторичных обмоток для измерений постоянному току, Ом, при номинальной вторичной нагрузке, В·А | | | | | | | Конструктивное исполнение |
|------------------------------|------------------------------|---|------|------|---|-------|------|----|---------------------------|
| | | 1 | 2 | 2,5 | 3 | 5 | 10 | 15 | |
| 5 | 100 | 0,016 | | | | 0,022 | - | - | ТШЛ-0,66-IV-3-2 |
| | 150 | 0,02 | | | | 0,03 | - | - | |
| | 200 | 0,03 | | | | - | - | | |
| | 250 | 0,04 | | | | | | | |
| | 300 | 0,05 | | | | | | | |
| 5 | 100 | 0,02 | | | | | | - | ТШЛ-0,66-IV-3.1-2 |
| | 150 | 0,03 | - | 0,03 | | | | | |
| | 200 | - | 0,04 | | - | 0,04 | | | |
| | 250 | - | | | | 0,06 | | | |
| | 300 | - | | | | | 0,07 | | |

3.4.14 Расчетные значения сопротивлений обмоток для защиты постоянному току трансформаторов тока ТШЛ-0,66-IV-3-2 и ТШЛ-0,66-IV-3.1-2, приведенные к температуре 20 °С, указаны в таблице 15.

Таблица 15

| Номинальный вторичный ток, А | Номинальный первичный ток, А | Сопротивление вторичных обмоток для защиты постоянному току, Ом, при номинальной вторичной нагрузке, В·А | | | | | | | |
|------------------------------------|------------------------------------|--|---|-----|---|---|----|----|----|
| | | 1 | 2 | 2,5 | 3 | 5 | 10 | 15 | 20 |
| 5 | 100 | 0,034 | | | | | | | |
| | 150 | 0,05 | | | | | | | |
| | 200 | 0,10 | | | | | | | |
| | 250 | 0,13 | | | | | | | |
| | 300 | 0,15 | | | | | | | |

3.5 Устройство

3.5.1 Габаритные, установочные, присоединительные размеры и масса трансформаторов тока приведены в приложениях А, Б, В.

3.5.2 Трансформаторы не имеют собственной первичной обмотки, ее роль выполняет шина или кабель распределительного устройства, проходящая через внутреннее окно трансформаторов. Главная изоляция между шиной или токопроводящими жилами кабеля и вторичной обмоткой трансформаторов обеспечивается изоляцией шины или кабеля.

3.5.3 В трансформаторах тока ТШЛ-0,66-IV вторичная обмотка намотана на тороидальный магнитопровод.

3.6 Маркировка

3.6.1 Стороны трансформатора, соответствующие линейным выводам первичной цепи, обозначены литерой «Л1» и «Л2». Выводы вторичной обмотки обозначены:

- «И1» и «И2» - для ТШЛ-0,66-IV-1-1 и ТШЛ-0,66-IV-2-1;
- «1И1» и «1И2» обмотки для измерений и «2И1» и «2И2» обмотки для защиты
- для ТШЛ-0,66-IV-1-2, ТШЛ-0,66-IV-2-2 и ТШЛ-0,66-IV-3-2 и ТШЛ-0,66-IV-3.1-2.

3.6.2 Трансформаторы имеют табличку технических данных с предупреждающей надписью по ГОСТ 12.2.007.3.

4 Эксплуатация трансформаторов

4.1 Подготовка трансформаторов к эксплуатации

4.1.1 При установке трансформаторов в КРУ должны быть проведены:

- удаление консервирующей смазки и очистка трансформаторов от пыли и грязи сухой ветошью, не оставляющей ворса или смоченной в уайт-спирите ГОСТ 3134;
- внешний осмотр для проверки отсутствия трещин и сколов изоляции, коррозии на металлических деталях.

4.1.2 Должны быть проведены испытания в объеме, установленном предприятием-изготовителем КРУ и нормативной документацией на КРУ. Методы испытаний трансформаторов должны соответствовать ГОСТ 7746.

4.1.3 Пломбирование выводов вторичной измерительной обмотки производится после монтажа вторичных соединений уполномоченной на это службой.

4.2 Эксплуатационные ограничения

4.2.1 Эксплуатация трансформаторов должна производиться в соответствии с «Правилами устройства электроустановок», «Правилами технической эксплуатации электрических станций и сетей Российской Федерации».

4.2.2 Наибольшее рабочее напряжение и вторичная нагрузка не должны превышать значений, указанных в 3.4.1.

4.2.3 Наибольший рабочий ток не должен превышать значений, указанных в 3.4.2.

4.2.4 Допускается кратковременное, не более 2 ч в неделю, повышение первичного тока на 20 % по отношению к наибольшему рабочему первичному току.

4.2.5 Качество электроэнергии должно соответствовать требованиям ГОСТ 32144.

5 Поверка трансформаторов

5.1 Трансформаторы тока поверяются в соответствии с ГОСТ 8.217. Интервал между поверками 4 года.

6 Техническое обслуживание

6.1 При техническом обслуживании трансформаторов необходимо соблюдать правила раздела 2 «Требования безопасности» настоящего РЭ.

6.2 При техническом обслуживании проводятся следующие работы:

- очистка трансформаторов от пыли и грязи;
- внешний осмотр трансформаторов для проверки отсутствия на поверхности трансформаторов трещин и сколов литой изоляции;
- проверка крепления трансформаторов;
- проверка надежности контактных соединений;
- испытания, объем и нормы которых установлены РД 34.45-51-300-97, СТО 34.01-23.1-001-2017.

Методы испытаний - в соответствии с «Правилами технической эксплуатации электрических станций и сетей РФ» и с учетом дополнительных указаний настоящего РЭ.

6.3 Работы по техническому обслуживанию следует проводить в сроки, установленные для устройства, в котором эксплуатируются трансформаторы.

6.4 Указания и рекомендации по методам проведения испытаний и оценке их результатов:

- измерение сопротивления изоляции вторичной обмотки. Измерение проводится мегаомметром на 1000 В. Значение сопротивления изоляции должно быть не менее 20 МОм;
- испытание электрической прочности изоляции вторичной обмотки напряжением 3 кВ в течение 1 мин. Заземлению подлежат установочные втулки;
- измерение тока намагничивания вторичных обмоток для защиты должно производиться при значениях напряжений, указанных в таблицах 16-18;
- расчетное значение напряжения для снятия вольт-амперной характеристики обмоток для измерения приведено в таблице 19;
- для измерения токов намагничивания к испытываемой вторичной обмотке, при разомкнутой первичной цепи, прикладывается напряжение, указанное в таблицах 16-19. При этом должен использоваться вольтметр эффективных значений класса точности 0,5 с входным сопротивлением не менее 10 МОм.

Таблица 16 - Расчетные значения напряжения обмоток для защиты трансформаторов ТШЛ-0,66-IV-1-1 и ТШЛ-0,66-IV-1-2

| Номинальный вторичный ток, А | Номинальный первичный ток, А | Расчетное напряжение, В, при номинальной вторичной нагрузке, В·А, для классов точности | | | | | | | | | | | |
|------------------------------|------------------------------|---|-----|------|-----|------|------|------|------|------|------|------|----|
| | | 1 | | 2 | | 2,5 | | 3 | | 5 | | 10 | |
| | | 10P | 5P | 10P | 5P | 10P | 5P | 10P | 5P | 10P | 5P | 10P | 5P |
| 5 | 100 | 3 | - | 3 | - | 3 | - | 2,7 | - | - | | | |
| | 150 | 4,1 | | 4,0 | | 4,1 | - | 3,8 | - | 3,5 | - | - | |
| | 200 | 5,8 | | 5,4 | | 5,3 | | 5,6 | | 5,3 | - | 4,6 | - |
| | 250 | 3,9 | 7,4 | 3,6 | 7,6 | 4,0 | 7,2 | 3,8 | 6,9 | 4,8 | 6,3 | 6,8 | - |
| | 300 | 4,7 | | 5,1 | | 4,4 | 8,5 | 4,8 | 9 | 4,8 | 8 | 9 | - |
| | 400 | 6,4 | | 6 | | 6,6 | | 6,0 | 11,7 | 5,6 | 11,7 | 10,7 | |
| | 500 | 8,2 | | 8,0 | | 7,8 | 14,5 | 8,0 | 15 | 7,8 | 15 | 14,3 | |
| | 600 | 9,7 | | 9,4 | | 10 | 18,4 | 9,3 | 17 | 8,6 | 17 | 15,4 | |
| 1 | 100 | 14 | - | 13 | - | 12 | - | - | | | | | |
| | 150 | 21 | | 20 | - | 21 | - | 20 | - | 21 | - | - | |
| | 200 | 28 | | 28,5 | | 29 | | 28 | | 24 | - | 22 | - |
| | 250 | 36,8 | | 34,5 | | 35,6 | | 34,4 | | 31,4 | | 34 | - |
| | 300 | 25 | | 25 | 45 | 22 | 42,4 | 24 | 41 | 39 | | 35 | - |
| | 400 | 32 | | 32 | 61 | 32 | 58 | 30 | 57 | 32 | 57 | 48 | |
| | 500 | 74,5 | | 74 | | 72 | | 74 | | 65 | | 71 | |
| | 600 | 87 | | 92 | 51 | 90 | 49 | 84 | 45 | 82 | 50 | 40 | |

Таблица 17 - Расчетные значения напряжения обмоток для защиты трансформаторов ТШЛ-0,66-IV-2-1 и ТШЛ-0,66-IV-2-2

| Номинальный вторичный ток, А | Номинальный первичный ток, А | Расчетное напряжение, В, при номинальной вторичной нагрузке, В·А, для классов точности | | | | | | | | | | | | | |
|------------------------------|------------------------------|---|-----|-----|-----|-----|------|-----|------|------|------|-----|------|------|------|
| | | 1 | | 2 | | 2,5 | | 3 | | 5 | | 10 | | 15 | |
| | | 10P | 5P | 10P | 5P | 10P | 5P | 10P | 5P | 10P | 5P | 10P | 5P | 10P | 5P |
| 5 | 100 | 3,6 | 4,3 | 4,0 | - | 4,0 | - | 4,0 | - | - | | | | | |
| | 150 | 5,5 | | 5,0 | 6 | 5,5 | 6,6 | 5,4 | 6,0 | 5,5 | - | - | | | |
| | 200 | 3,7 | 7,3 | 3,8 | 8,6 | 3,2 | 8,4 | 3,6 | 8,3 | 7,0 | 8,5 | - | | | |
| | 250 | 4,5 | 9,3 | 4,6 | 8,6 | 4,5 | 10,0 | 4,0 | 10,0 | 9,0 | 10,0 | 9,0 | - | - | |
| | 300 | 5,5 | | 5,0 | | 4,8 | | 5,0 | | 10,0 | 12,0 | 9,0 | 12,0 | 10,0 | - |
| | 400 | 7,4 | | 7,0 | | 6,8 | | 7,0 | | 7,0 | 11,0 | 7,0 | 16,0 | 10,5 | 14,5 |
| | 500 | 9 | | | | | | 8 | | | | 7,5 | 17,5 | 15,5 | |
| | 600 | 11 | | | | | | | | | | 11 | | 20,5 | |
| 1 | 100 | 13 | - | - | | | | | | | | | | | |
| | 150 | 13 | 35 | 13 | 32 | 31 | - | 30 | - | - | | | | | |
| | 200 | 18 | 45 | 17 | 42 | 28 | 41 | 27 | 41 | 42 | - | - | | | |
| | 250 | 23 | | 21 | | 21 | - | 24 | - | 24 | - | - | | | |
| | 300 | 27 | | 26 | | 26 | 41 | 26 | 38 | 26 | 38 | 34 | - | - | |
| | 400 | 35 | | 33 | | 38 | | 36 | | 39 | 55 | 34 | - | 50 | - |
| | 500 | 44 | | 43 | | 41 | | 43 | | 48 | 55 | 39 | 60 | 50 | - |
| | 600 | 56 | | 55 | | 53 | | | | 53 | 89 | 55 | 74 | 56 | 79 |

Таблица 18 - Расчетные значения напряжения обмоток для защиты трансформаторов ТШЛ-0,66-IV-3-2 и ТШЛ-0,66-IV-3.1-2

| Номинальный вторичный ток, А | Номинальный первичный ток, А | Расчетное напряжение, В, при номинальной вторичной нагрузке, В·А | | | | | | | |
|------------------------------|------------------------------|---|----|-----|----|----|----|----|----|
| | | 1 | 2 | 2,5 | 3 | 5 | 10 | 15 | 20 |
| 5 | 100 | 22 | 22 | 22 | 22 | 22 | 19 | 19 | 21 |
| | 150 | 33 | 33 | 33 | 34 | 33 | 33 | 32 | 34 |
| | 200 | 45 | 45 | 45 | 45 | 44 | 43 | 42 | 45 |
| | 250 | 56 | 56 | 56 | 56 | 55 | 56 | 55 | 56 |
| | 300 | 67 | 68 | 67 | 67 | 66 | 67 | 65 | 67 |

Таблица 19 - Расчетное значение напряжения для снятия вольт-амперной характеристики обмоток для измерения

| Номинальный первичный ток, А | Класс точности | Расчетное напряжение, В |
|------------------------------|-----------------|-------------------------|
| 100 ÷ 600 | 0,2S; 0,5S; 0,5 | 4,5 |

Измеренное значение тока намагничивания вторичной обмотки указывается в этикетке (паспорте) на изделие.

6.5 Трансформаторы неремонтопригодны. При несоответствии технических параметров трансформаторов настоящему РЭ, трансформаторы необходимо заменить.

7 Требования к подготовке персонала

7.1 При установке трансформаторов в КРУ работы должны проводиться под руководством и наблюдением ИТР рабочими, обученными выполнению необходимых операций и имеющими квалификационный разряд не ниже 3.

7.2 При техническом обслуживании трансформаторов и проведении их испытаний работы должны проводиться обученным персоналом, прошедшим специальную подготовку и стажировку и допущенные к проведению испытаний в действующей электроустановке.

Бригада, проводящая техническое обслуживание и испытание, должна состоять не менее чем из двух человек, из которых производитель работ должен иметь квалификационную группу по электробезопасности не ниже IV, а остальные члены бригады - не ниже III.

8 Упаковка. Хранение

8.1 Консервация и упаковка трансформаторов по ГОСТ 23216.

8.2 Трансформаторы отправляются с предприятия-изготовителя в тарных ящиках, контейнерах или автомашинах.

8.3 До установки в КРУ трансформаторы должны храниться в условиях, соответствующих условиям хранения 5 ГОСТ 15150.

8.4 Хранение и складирование трансформаторов должны производиться в упаковке или без нее.

8.5 При хранении трансформаторов без упаковки должны быть приняты меры против возможных повреждений.

8.6 Срок защиты трансформаторов консервационной смазкой, нанесенной на предприятии-изготовителе, составляет три года.

По истечении указанного срока металлические части подлежат переконсервации с предварительным удалением старой консервационной смазки. Консервацию проводить по ГОСТ 9.014 маслом К-17 ГОСТ 10877 или другим методом из предусмотренных ГОСТ 23216.

9 Транспортирование

9.1 Транспортирование трансформаторов возможно любым закрытым видом транспорта в условиях транспортирования Ж по ГОСТ 23216.

9.2 Допускается транспортирование трансформаторов без индивидуальной упаковки в контейнерах и закрытых машинах. При этом трансформаторы должны быть жестко закреплены деревянными брусками или с помощью других средств на месте установки с зазором не менее 10 мм между трансформаторами.

9.3 Погрузку, доставку и выгрузку трансформаторов рекомендуется производить с укрупнением грузовых мест – в транспортных пакетах. Для пакетирования применять деревянные поддоны по ГОСТ 33757.

9.4 Требования к транспортированию трансформаторов в части воздействия климатических факторов - должны соответствовать условиям хранения 5 по ГОСТ 15150.

9.5 При транспортировании должны быть приняты меры против возможных повреждений.

9.6 Транспортирование в самолетах должно проводиться в отопливаемых герметизированных отсеках.

10 Утилизация

10.1 При транспортировании, хранении, эксплуатации, испытании и утилизации трансформаторы не представляют вреда для окружающей природной среды и здоровья человека.

10.2 После окончания срока службы трансформаторы подлежат списанию и утилизации.

10.3 При утилизации должны быть выполнены следующие рекомендации:

- металлические составные части трансформаторов (медь, сталь электротехническая и конструкционная), высвобожденные механическим путем, должны быть переданы на предприятия, производящие переработку (утилизацию) цветных и черных металлов;

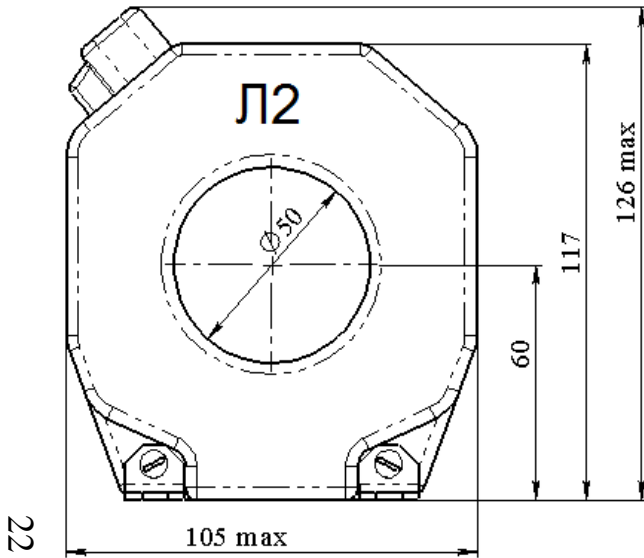
- фрагменты литой изоляции, электроизоляционный картон и другие изоляционные материалы, отходы упаковочной пены, не подлежащие переработке, должны быть переданы на полигон промышленных или твердых бытовых отходов для размещения;

- отходы упаковочных картона, пленки и бумаги должны быть переданы на предприятия, производящие утилизацию данных видов отходов;

- отходы упаковочной деревянной тары подлежат как утилизации, так и размещению на полигоне промышленных или твердых бытовых отходов.

Приложение А
(обязательное)

Габаритные, установочные, присоединительные размеры и масса трансформаторов ТШЛ-0,66-IV-1



22

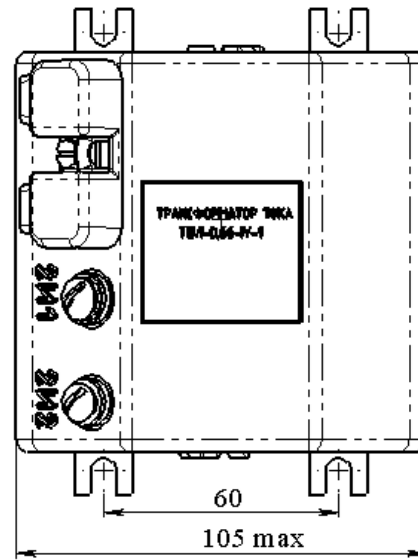


Рисунок А.2
(Остальное см. рисунок А.1)

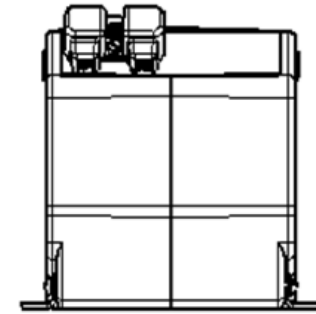


Рисунок А.3
(Остальное см. рисунок А.2)

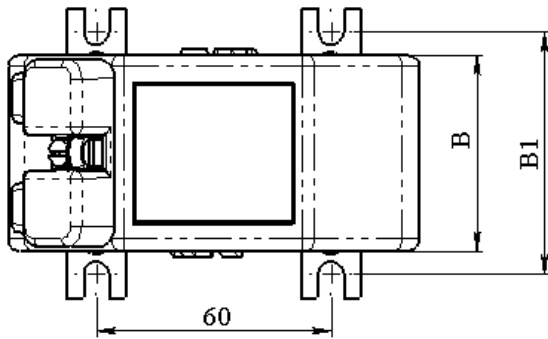


Рисунок А.1

Таблица А.1

| Трансформатор | Рисунок | Размеры, мм | |
|-----------------|---------|-------------|-----|
| | | В | В1 |
| ТШЛ-0,66-IV-1-1 | А.1 | 60 | 72 |
| | А.3 | 120 | 132 |
| | А.4 | | |
| ТШЛ-0,66-IV-1-2 | А.2 | | |

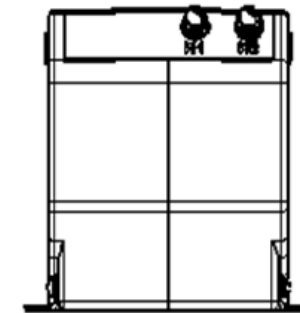


Рисунок А.4
(Остальное см. рисунок А.2)

Окончание приложения А

Таблица А.2

| Трансформатор | Рисунок | Исполнение | Класс точности | Номинальная вторичная нагрузка, В·А | Масса, кг max |
|-----------------|---------|--|----------------|-------------------------------------|------------------|
| ТШЛ-0,66-IV-1-1 | А.1 | В соответствии с таблицами 1; 4 и 7 | | | 2,0 |
| | А.3 | 100/5; 100/1 | 0,5 | 5 | 3,5 |
| | А.4 | 100/5 | 10P | 1; 2; 2,5; 3 | |
| | | 100/1 | | 1; 2; 2,5 | |
| | | 300/1 | | 5 | |
| | | 300/5; 300/1; 400/5; 400/1; 500/5; 500/1; 600/5; 600/1 | | 10 | |
| | | 250/1; 500/1 | | 10; 15 | |
| | | 150/5; 250/1 | | 1; 2; 2,5; 3; 5 | |
| | | 150/1; 200/5; 250/5 | 5P; 10P | 1; 2; 2,5; 3; 5; 10 | |
| | | 200/1 | | 1; 2; 2,5; 3 | |
| | | 300/5; 300/1; 500/1 | | 2; 2,5; 3; 5 | |
| | | 400/5; 500/5 | 5P | 3; 5; 10 | |
| | | 400/1; 600/5; 600/1 | | 2; 2,5; 3; 5; 10 | |
| | | ТШЛ-0,66-IV-1-2 | А.2 | В соответствии с таблицами 1; 4 и 7 | |

Приложение Б
(обязательное)

Габаритные, установочные, присоединительные размеры и масса трансформаторов ТШЛ-0,66-IV-2

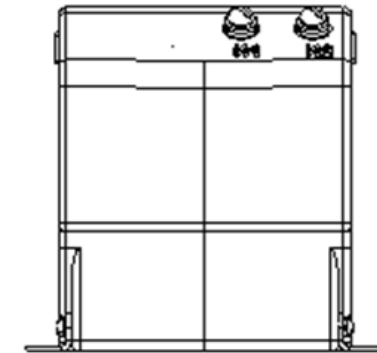
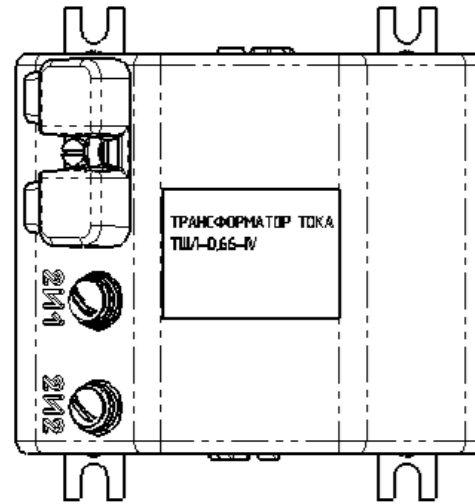
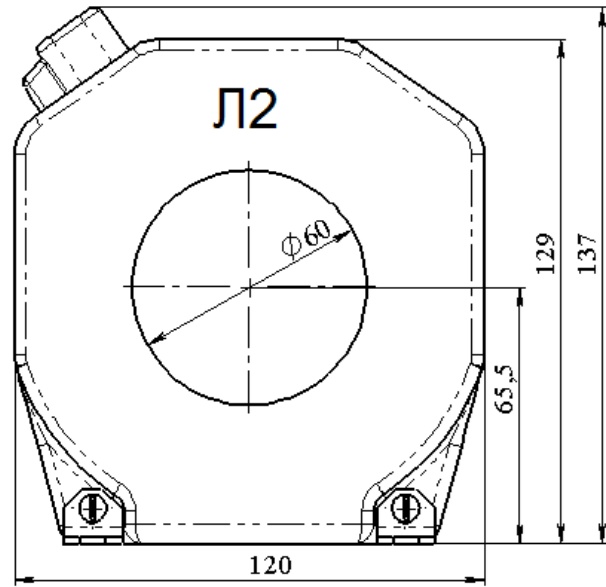


Рисунок Б.2
(Остальное см. рисунок Б.1)

Рисунок Б.3
(Остальное см. рисунок Б.2)

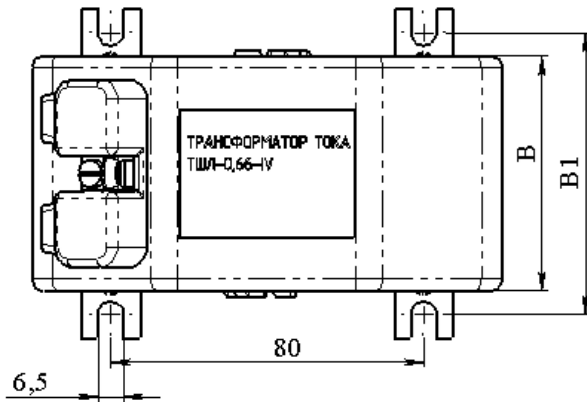


Рисунок Б.1

Таблица Б.1

| Трансформатор | Рисунок | Размеры, мм | |
|-----------------|---------|-------------|-----|
| | | B | B1 |
| ТШЛ-0,66-IV-2-1 | Б.1 | 60 | 72 |
| | Б.3 | 110 | 122 |
| ТШЛ-0,66-IV-2-2 | Б.2 | | |

Окончание приложения Б

Таблица Б.2

| Трансформатор | Рисунок | Исполнение | Класс точности | Номинальная вторичная нагрузка, В·А | Масса, кг max |
|-----------------|---------|-------------------------------------|----------------|-------------------------------------|------------------|
| ТШЛ-0,66-IV-2-1 | Б.1 | В соответствии с таблицами 1; 5 и 8 | | | 2,0 |
| | Б.3 | 100/5 | 10P | 2; 2,5; 3 | 3,5 |
| | | | 5P | 1 | |
| | | 200/1 | 5P | 1; 2; 2,5; 3 | |
| | | 150/5; 250/5 | | 2; 2,5; 3 | |
| | | 150/5; 250/5; 300/5; 200/1 | 10P | 5 | |
| | | 200/5 | 5P | 2; 2,5; 3; 5 | |
| | | 250/5 | 10P | 3 | |
| | | 300/5 | 5P | 3 | |
| | | 500/1; 600/1 | 5P | 5; 10 | |
| | | 400/5 | 5P | 10 | |
| | | 500/1 | 10P | 15 | |
| 600/1; 400/5 | 5P | 15 | | | |
| ТШЛ-0,66-IV-2-2 | Б.2 | В соответствии с таблицами 1; 5 и 8 | | | |

Приложение В
(обязательное)

Габаритные, установочные, присоединительные размеры и масса трансформаторов ТШЛ-0,66-IV-3-2 и ТШЛ-0,66-IV-3.1-2

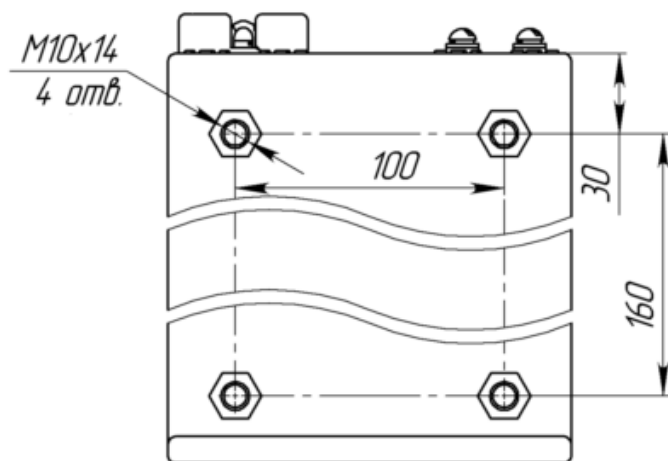
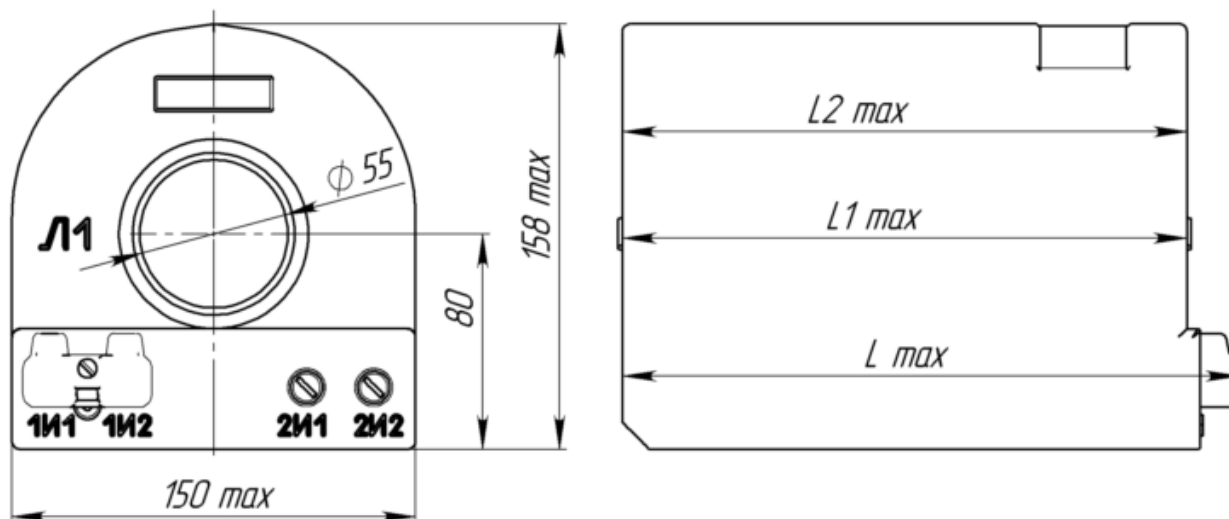


Таблица В1

| Конструктивное исполнение | Размеры, мм | | | Масса, кг |
|---------------------------|-------------|-----|-----|-----------|
| | L | L1 | L2 | |
| ТШЛ-0,66-IV-3-2 | 230 | 215 | 210 | 12 |
| ТШЛ-0,66-IV-3.1-2 | 244 | 229 | 224 | 13,5 |