



ОАО «Свердловский завод трансформаторов тока»

Утвержден

1ГГ.671231.017РЭ-ЛУ

ТРАНСФОРМАТОРЫ ТОКА

ТШЛ-0,66-VI

Руководство по эксплуатации

1ГГ.671231.017РЭ



Настоящее руководство по эксплуатации (РЭ) содержит сведения о назначении, конструкции, характеристиках трансформаторов тока (далее - трансформаторы) ТШЛ-0,66-VI, изготавливаемых для внутрироссийских поставок, для атомных станций (АС) и указания, необходимые для правильной их эксплуатации.

1 Нормативные ссылки

1.1 В настоящем руководстве по эксплуатации использованы ссылки на следующие стандарты:

ГОСТ 8.217-2003 ГСИ. Трансформаторы тока. Методика поверки.

ГОСТ 9.014-78 ЕСЗКС. Временная противокоррозионная защита изделий. Общие требования.

ГОСТ 12.2.007.3-75 ССБТ. Электротехнические устройства на напряжение выше 1000 В. Требования безопасности.

ГОСТ 3134-78 Уайт-спирит. Технические условия.

ГОСТ 7746-2015 Трансформаторы тока. Общие технические условия.

ГОСТ 8865-93 Системы электрической изоляции. Оценка нагревостойкости и классификация.

ГОСТ 10877-76 Масло консервационное К-17. Технические условия.

ГОСТ 15150-69 Машины, приборы и другие технические изделия. Исполнения для различных климатических районов. Категории, условия эксплуатации, хранения и транспортирования в части воздействия климатических факторов внешней среды.

ГОСТ 15543.1-89 Изделия электротехнические и другие технические изделия. Общие требования в части стойкости к климатическим внешним воздействующим факторам.

ГОСТ 23216-78 Изделия электротехнические. Хранение, транспортирование, временная противокоррозионная защита, упаковка. Общие требования и методы испытаний.

ГОСТ 28779-90 Материалы электроизоляционные твердые. Методы определения воспламеняемости под действием источника зажигания.

ГОСТ 30631-99 Общие требования к машинам, приборам и другим техническим изделиям в части стойкости к механическим внешним воздействующим факторам при эксплуатации.

ГОСТ 32137-2013 Совместимость технических средств электромагнитная. Технические средства для атомных станций. Требования и методы испытаний.

ГОСТ 32144-2013 Электрическая энергия. Совместимость технических средств электромагнитная. Нормы качества электрической энергии в системах электроснабжения общего назначения.

ГОСТ 33757-2016 Поддоны плоские деревянные. Технические условия.

ГОСТ CISPR 11-2017 Электромагнитная совместимость. Оборудование промышленное, научное, медицинское. Характеристики радиочастотных помех. Нормы и методы измерений.

ГОСТ IEC 61000-4-8-2013 Электромагнитная совместимость. Часть 4-8 Методы испытаний и измерений. Испытания на устойчивость к магнитному полю промышленной частоты.

РД 34.45-51-300-97 «Объем и нормы испытаний электрооборудования».

СТО 34.01-23.1-001-2017 Объем и нормы испытаний электрооборудования.

Правила технической эксплуатации электрических станций и сетей Российской Федерации.

Правила по охране труда при эксплуатации электроустановок (от 15.12.2020 г. № 903н).

Правила технической эксплуатации электроустановок потребителей.

Правила устройства электроустановок. Седьмое издание. Шестое издание.

НП-001-15 Общие положения обеспечения безопасности атомных станций.

НП-031-01 Нормы проектирования сейсмостойких атомных станций.

2 Требования безопасности

2.1 При проведении всех работ должны выполняться правила техники безопасности, действующие на предприятии, эксплуатирующем трансформаторы.

2.2 При подготовке трансформаторов к монтажу, эксплуатации и при проведении технического обслуживания (электрических испытаний и других работ) должны выполняться «Правила устройства электроустановок», «Правила по охране труда при эксплуатации электроустановок» и дополнительные требования, предусмотренные настоящим разделом РЭ.

2.3 Требования безопасности при проверке трансформаторов - по ГОСТ 8.217.

2.4 ВНИМАНИЕ: ПРИ ЭКСПЛУАТАЦИИ ТРАНСФОРМАТОРОВ НЕОБХОДИМО ИСКЛЮЧИТЬ РАЗМЫКАНИЕ ВТОРИЧНЫХ ОБМОТОК!

2.5 Если в процессе эксплуатации отпадает необходимость в использовании трансформаторов, их вторичная обмотка должна быть замкнута накоротко.

2.6 Вариант заземления вторичных обмоток определяется потребителем в соответствии со схемой вторичных присоединений трансформаторов.

3 Описание и работа трансформаторов

3.1 Назначение трансформаторов

3.1.1 Трансформаторы предназначены для передачи сигнала измерительной информации приборам измерения, защиты, автоматики, сигнализации и управления в электрических цепях переменного тока частотой 50 Гц на номинальное напряжение до 0,66 кВ включительно.

Допускается использование трансформаторов в электрических цепях на номинальное напряжение выше 0,66 кВ, при условии, что главная изоляция между шиной или токопроводящими жилами кабеля и вторичной обмоткой трансформатора обеспечивается собственной изоляцией шины или кабеля.

3.1.2 Трансформаторы предназначены для установки в комплектные распределительные устройства (КРУ) и являются комплектующими изделиями.

3.2 Условия окружающей среды

3.2.1 Трансформаторы соответствуют группе условий эксплуатации М6 по ГОСТ 30631.

3.2.2 Трансформаторы изготавливаются в климатических исполнениях У2; У3 и УХЛ2, по ГОСТ 15150 и ГОСТ 15543.1.

Трансформаторы предназначены для эксплуатации в следующих условиях:

- высота установки над уровнем моря - не более 1000 м. По согласованию с потребителем возможно изготовление трансформаторов для работы на высоте свыше 1000 м;
- верхнее значение температуры окружающего воздуха, с учетом перегрева воздуха внутри комплектной трансформаторной подстанции, 55 °С;
- нижнее значение температуры окружающего воздуха при эксплуатации:
минус 50 °С - для климатических исполнения У2 и У3;
минус 60 °С - для климатического исполнения УХЛ2;

- относительная влажность, давление воздуха - согласно ГОСТ 15543.1;
- окружающая среда невзрывоопасная, не содержащая пыли, химически активных газов и агрессивных паров в концентрациях, разрушающих металлы и изоляцию (атмосфера типа II по ГОСТ 15150);
- рабочее положение трансформаторов в пространстве - любое;
- трансформатор имеет литую изоляцию из эпоксидного компаунда класса нагревостойкости «В» по ГОСТ 8865 и класса воспламеняемости FH(ПГ) 1 по ГОСТ 28779;
- трансформаторы сейсмостойки при воздействии землетрясений интенсивностью 8 баллов по MSK-64 при уровне установки над нулевой отметкой до 70 м;
- трансформаторы, предназначенные для поставки на АС, соответствуют классу безопасности 3Н по НП-001-15 и II категории сейсмостойкости по НП-031-01.

3.2.3 Трансформаторы соответствуют требованиям устойчивости к электромагнитным помехам при воздействии магнитного поля промышленной частоты по ГОСТ IEC 61000-4-8, установленным для группы исполнения IV по ГОСТ 32137.

3.2.4 Трансформаторы соответствуют нормам промышленных радиопомех, установленным в ГОСТ ГОСТ CISPR 11 класс А, группа 1.

3.3 Комплект поставки

3.3.1 В комплект поставки входит:

трансформатор, шт.	- 1;
детали для пломбирования вторичных выводов обмоток для измерения трансформатора, шт.:	
крышка	- 1;
винт 2М4	- 1.
эксплуатационные документы, экз.:	
паспорт (поставляется только для АС)	- 1;
этикетка	- 1;
руководство по эксплуатации (РЭ)	- 1.

Примечание - На партию, поставляемую в один адрес, общее количество экземпляров РЭ может быть уменьшено до одного, но должно быть не менее трех экземпляров на партию в пятьдесят штук.

3.4 Технические характеристики

3.4.1 Основные технические характеристики приведены в таблице 1.

Таблица 1

Наименование параметра	Значение для конструктивного исполнения	
	ТШЛ-0,66-VI-1-2; ТШЛ-0,66-VI-1-2В	ТШЛ-0,66-VI-2-2; ТШЛ-0,66-VI-2-2В
Номинальное напряжение, кВ	0,66	
Наибольшее рабочее напряжение, кВ	0,8	
Номинальная частота переменного тока, Гц	50	
Номинальный первичный ток, А	200, 300, 400, 500, 600, 750, 800, 1000, 1200	800, 1000, 1200; 1500; 2000; 2500
Номинальный вторичный ток, А	1; 5	
Количество вторичных обмоток	2	
Класс точности вторичных обмоток по ГОСТ 7746: для измерений для защиты	0,2S; 0,5S; 0,5; 1 5P; 10P	
Номинальная вторичная нагрузка вторичных обмоток, В·А,: для измерений при $\cos \varphi = 1$ при $\cos \varphi = 0,8$ (нагрузка индуктивно-активная) для защиты при $\cos \varphi = 1$ при $\cos \varphi = 0,8$ (нагрузка индуктивно-активная)	1; 2; 2,5 3; 5; 10; 15; 20 1; 2; 2,5 3; 5; 10; 15; 20	
Номинальная предельная кратность обмоток для защиты, не менее	См. таблицу 3	См. таблицу 5
Номинальный коэффициент безопасности приборов обмоток для измерений, не более,	См. таблицу 4	См. таблицу 6

3.4.2 Наибольший рабочий ток приведен в таблице 2.

Таблица 2

Наименование параметра	Значение параметра, А								
Номинальный первичный ток	200	300	400	500	600	750	800	1000	1200
Наибольший рабочий первичный ток	200	320	400	500	630	800	800	1000	1250

Окончание таблицы 2

Наименование параметра	Значение параметра, А		
Номинальный первичный ток	1500	2000	2500
Наибольший рабочий первичный ток	1600	2000	2500

3.4.3 Значения предельной кратности обмоток для защиты, в зависимости от номинального первичного тока и номинальной вторичной нагрузки для ТШЛ-0,66-VI-1-2 и ТШЛ-0,66-VI-1-2В приведены в таблице 3.

Таблица 3

Номинальный вторичный ток, А	Номинальный первичный ток, А	Номинальная предельная кратность вторичной обмотки для защиты при номинальной вторичной нагрузке, В·А, для классов точности																		
		1		2		2,5		3		5		10		15		20				
		10P	5P	10P	5P	10P	5P	10P	5P	10P	5P	10P	5P	10P	5P	10P	5P			
5	200	32		20		17		15		10	-	10		-	6		-	5		-
	250	25		18		16		15		10		9		-	6		-	5		-
	300	27		19		17		16		11		10		8						
	400	29		21		19		18		14		14		10						
	500	26		22		20		20		15		15		11						
	600	29		24		23		22		17		17		13						
	750	28		24		23		22		18		13		10						
	800	27		24		23		22		18		13		10						
	1000	27		25		24		23		20		14		11						
1200	27		26		25		23		21		15		13							
1	200	24		17		14		13		9		4	-	3		-		2		-
	250	27		19		16		15		10		6		4		-		3		-
	300	28		21		19		17		12		7		4				3		-
	400	31		24		22		20		15		9		6						4
	500	33		26		24		23		17		10		7						6
	600	33		28		26		24		19		12		9						7
	750	35		30		28		26		21		14		10						8
	800	33		29		27		25		21		14		10						8
	1000	33		30		28		27		22		16		12						10

3.4.4 Значения коэффициентов безопасности приборов обмоток для измерений в зависимости от номинального первичного тока и номинальной вторичной нагрузки для ТШЛ-0,66-VI-1-2 и ТШЛ-0,66-VI-1-2В приведены в таблице 4.

Таблица 4

Номинальный вторичный ток, А	Номинальный первичный ток, А	Номинальный коэффициент безопасности приборов обмотки для измерений, не более, при номинальной вторичной нагрузке, В · А, для классов точности																										
		1			2			2,5			3			5			10			15			20					
		0,2S	0,5S	0,5	0,2S	0,5S	0,5	0,2S	0,5S	0,5	0,2S	0,5S	0,5	0,2S	0,5S	0,5	0,2S	0,5S	0,5	0,2S	0,5S	0,5	0,2S	0,5S	0,5			
5	200	12			-	4		-			-			-	5													
	250	13			20			9			4			-	6						4							
	300	11			19			8	5		8			5	6	4												
	400									5				7			5											
	500														4		5											
	600																											
	750																											
	800																											
	1000																											
	1200																											
1	200	12	7		-	5		-			-			-	5		-	5										
	250	13	8		10			9			5			8														
	300		8			6																						
	400		9			7			6						6			5										
	500																											
	600																											
	750																											
	800																											
	1000																											

8

3.4.5 Значения предельной кратности обмоток для защиты, в зависимости от номинального первичного тока и номинальной вторичной нагрузки для ТШЛ-0,66-VI-2-2 и ТШЛ-0,66-VI-2-2В приведены в таблице 5.

Таблица 5

Номинальный вторичный ток, А	Номинальный первичный ток, А	Номинальная предельная кратность обмотки для защиты, не менее, при номинальной вторичной нагрузке, В · А, для классов точности																									
		1		2		2,5		3		5		10		15		20											
		10P	5P	10P	5P	10P	5P	10P	5P	10P	5P	10P	5P	10P	5P	10P	5P										
5	800	21	19	18	17	14	10	7	-	6	-	21	19	18	17	14	10	7	-	6	-						
	1000																					18	15	11	8	7	
	1200																					19	16	12	10	9	
	1500																					20	17	13	11	9	
	2000																					17	16	15	14	10	8
	2500																					16	15	11	10	9	
1	800	25	22	20	20	16	8	-	6	-																	
	1000	26	23	22	21	17	12	9	7																		
	1200	25				18	13	10	8																		
	1500	23				14	11	10																			
	2000	20	19	18	17	15	12	10	8																		

3.4.6 Значения коэффициентов безопасности приборов обмоток для измерений в зависимости от номинального первичного тока и номинальной вторичной нагрузки для ТШЛ-0,66-VI-2-2 и ТШЛ-0,66-VI-2-2В приведены в таблице 6.

Таблица 6

Номи- нальный вторич- ный ток, А	Номи- наль- ный первич- ный ток, А	Номинальный коэффициент безопасности приборов обмотки для измерений, не более, при номинальной вторичной нагрузке, В ·А, для классов точности																								
		1			2			2,5			3			5			10			15			20			
		0,2S	0,5S	0,5	0,2S	0,5S	0,5	0,2S	0,5S	0,5	0,2S	0,5S	0,5	0,2S	0,5S	0,5	0,2S	0,5S	0,5	0,2S	0,5S	0,5	0,2S	0,5S	0,5	
5	800	7		13	6	11		5		11	5		10	5		8	5		6	-		5	-		5	
	1000	7	13			12	11		5	11	5	11	5		10	5		7	5		6	-		5		
	1200		14		12		12		6	12	6	12	5		10	5	8	5	7	-		6				
	1500	13		12		12		11		10		8		7		6										
	2000	13		12		12		11		10		9		8		7										
	2500	13		12		12		11		10		9		8		7										
1	800	7		15	6		12	6		12	6		11	5		9	5		6	-		5	-		5	
	1000	8	15		7	13		6	12	5		12	5		10	5		7	5		6	5		5		
	1200		14			13		7	12		6	11	5		8	5		7	5		6	5		5		
	1500	14		13		13			12		6	11	5		8	5		7	5		6	5		5		
	2000	14		13		13		12		11		9		8		7										
	2500	13		13		13		12		11		9		8		7										

3.4.7 Расчетные значения сопротивлений обмоток для измерений постоянному току трансформаторов тока ТШЛ-0,66-VI-1-2 и ТШЛ-0,66-VI-1-2В, приведенные к температуре 20 °С, указаны в таблице 7.

Таблица 7

Номи- нальный вторич- ный ток, А	Номи- нальный первичный ток, А	Сопротивление вторичных обмотки для измерений постоянному току, Ом, при номинальной вторичной нагрузке, В · А, для классов точности																								
		1			2			2,5			3			5			10			15			20			
		0,2S	0,5S	0,5	0,2S	0,5S	0,5	0,2S	0,5S	0,5	0,2S	0,5S	0,5	0,2S	0,5S	0,5	0,2S	0,5S	0,5	0,2S	0,5S	0,5	0,2S	0,5S	0,5	
5	200	0,064	0,043	-	0,043	-	0,043	-	0,036	-	0,036	-	0,053	-	0,037	-	-	-	-	-	-	-	-	-	-	
	250	0,079	0,05	0,079	0,05	-	0,05	-	0,05	-	0,045	-	0,066	-	0,066	-	-	-	-	-	-	-	-	-	-	
	300	0,059	0,065	0,059	0,065	0,059	0,065	0,059	0,065	0,059	0,065	-	0,059	-	0,059	-	-	-	-	-	-	-	-	-	-	
	400	0,086										-	0,086	-	0,086	-	0,11	-	0,11	-	0,11	-	0,11	-	0,11	
	500	0,108															0,16	0,108	0,16			-				
	600	0,13															-			0,13	-					
	750	0,16															-			0,16	-					
	800	0,18															-			0,18	-					
	1000	0,22															-			0,22	-					
	1200	0,26															-			0,26	-					
1	200	0,96	0,65	-	0,65	-	0,65	-	0,65	-	0,65	-	0,96	-	0,96	-	0,96	-	0,96	-	0,96	-	0,96	-	0,96	
	250	1,2	0,81	1,2	0,81	1,2	0,81	1,2	0,81	-	0,81	-	1,2	-	1,2	-	1,2	-	1,2	-	1,2	-	1,2	-	1,2	
	300	1,0		-	1,0	-	1,0	-	1,0	-	1,0	-	1,0	-			-			-						
	400	1,33										-	1,33	-			-									
	500	1,66															-	1,66	-			-				
	600	2,03															-			-						
	750	2,54															-			-						
	800	2,77															-			-						
	1000	3,46															-			-						

11

3.4.8 Расчетные значения сопротивлений обмоток для измерений постоянному току трансформаторов тока ТШЛ-0,66-VI-2-2 и ТШЛ-0,66-VI-2-2В , приведенные к температуре 20 °С, указаны в таблице 8.

Таблица 8

Номи- нальный вторич- ный ток, А	Номи- наль- ный первич- ный ток, А	Сопротивление вторичных обмотки для измерений постоянному току, Ом, при номинальной вторичной нагрузке, В · А, для классов точности																							
		1			2			2,5			3			5			10			15			20		
		0,2S	0,5S	0,5	0,2S	0,5S	0,5	0,2S	0,5S	0,5	0,2S	0,5S	0,5	0,2S	0,5S	0,5	0,2S	0,5S	0,5	0,2S	0,5S	0,5	0,2S	0,5S	0,5
5	800	0,12	0,13	0,12	0,13	0,12	0,13	0,12	0,13	0,12	0,13	0,12	0,13	0,12	0,13	-	0,13*	-	0,13*	0,12	0,13	0,12	0,13	0,12	0,13
	1000	0,16	0,17	0,16	0,17	0,16	0,17	0,16	0,17	0,16	0,17	0,16	0,17	0,16	0,17	0,16	0,17	-	0,17*	0,16	0,17	0,16	0,17	0,16	0,17
	1200	0,19																		-	0,19*				
	1500	0,24																		-	0,24				
	2000	0,35																							
	2500	0,45																							
1	800	2,5												-	2,5	-	2,5*	-	2,5*						
	1000	3,1																-	3,1						
	1200	4,1																-	4,1						
	1500	5,0																							
	2000	7,1						6,7	7,1	6,7	7,1	6,7	7,1	6,7	7,1	6,7	7,1	6,7	7,1	6,7	7,1	6,7	7,1	6,7	7,1
	2500	8,9												-	8,9	-	8,9								
*Для класса точности «1»																									

3.4.9 Расчетные значения сопротивлений обмоток для защиты постоянному току трансформаторов тока ТШЛ-0,66-VI-1-2 и ТШЛ-0,66-VI-1-2В, приведенные к температуре 20 °С, указаны в таблице 9.

Таблица 9

Номинальный вторичный ток, А	Номинальный первичный ток, А	Сопротивление вторичных обмотки для защиты постоянному току, Ом, при номинальной вторичной нагрузке, В·А для классов точности															
		1		2		2,5		3		5		10		15		20	
		10P	5P	10P	5P	10P	5P	10P	5P	10P	5P	10P	5P	10P	5P	10P	5P
5	200	0,024								-	0,031	-	0,031	-		0,031	-
	250	0,057								0,074		-	0,074	-		0,074	-
	300	0,08														0,08	-
	400	0,11															
	500	0,14												0,17			
	600	0,17												0,21			
	750	0,22															
	800	0,24															
	1000	0,30															
	1200	0,36															
1	200	1,11								-	1,11	-	1,11	-		1,11	-
	250	1,37														1,37	-
	300	1,67															
	400	2,23															
	500	2,79															
	600	3,39															
	750	4,24															
	800	4,58															
	1000	5,73															

3.4.10 Расчетные значения сопротивлений обмоток для защиты постоянному току трансформаторов тока ТШЛ-0,66-VI-2-2 и ТШЛ-0,66-VI-2-2В, приведенные к температуре 20 °С, указаны в таблице 10.

Таблица 10

Номинальный вторичный ток, А	Номинальный первичный ток, А	Сопротивление вторичных обмотки для защиты постоянному току, Ом, при номинальной вторичной нагрузке, В·А для классов точности															
		1		2		2,5		3		5		10		15		20	
		10P	5P	10P	5P	10P	5P	10P	5P	10P	5P	10P	5P	10P	5P	10P	5P
5	800	0,23												-	0,23	-	
	1000	0,30															
	1200	0,36															
	1500	0,44															
	2000	0,50															
	2500	0,63															
1	800	4,6												-	4,6	-	
	1000	5,8															
	1200	7,1															
	1500	8,9															
	2000	10															

3.5 Устройство

3.5.1 Габаритные, установочные, присоединительные размеры и масса трансформаторов тока приведены в приложении А и Б.

3.5.2 Трансформаторы не имеют собственной первичной обмотки, ее роль выполняет шина или кабель распределительного устройства, проходящая через внутреннее окно трансформаторов. Главная изоляция между шиной или токопроводящими жилами кабеля и вторичной обмоткой трансформаторов обеспечивается изоляцией шины или кабеля.

3.5.3 В трансформаторах тока вторичные обмотки намотаны на тороидальные магнитопроводы. Каждая вторичная обмотка находится на своем магнитопроводе.

3.5.4 Вторичная обмотка для измерений и учета электроэнергии обозначается №1, обмотка для питания цепей защиты, автоматики, сигнализации и управления - №2.

3.5.5 При заказе трансформаторов с нестандартным набором катушек по классам точности, назначение обмоток указано в паспорте на изделие и на табличке технических данных.

3.5.6 Вторичные обмотки трансформаторов залиты эпоксидным компаундом, что обеспечивает электрическую изоляцию и защиту обмоток от проникновения влаги и механических повреждений.

3.5.7 Выводы трансформаторов ТШЛ-0,66-VI-1-2В и ТШЛ-0,66-VI-2-2В выполнены гибкими проводами.

3.5.8 В литом блоке на фланце имеются 4 втулки с отверстиями, служащие для крепления трансформаторов на месте установки.

3.6 Маркировка

3.6.1 Стороны трансформатора, соответствующие линейным выводам первичной цепи, обозначены литерой «Л1» и «Л2».

Выводы вторичной обмотки обозначены:

- «1И1» и «1И2» обмотки для измерений и «2И1» и «2И2» обмотки для защиты.

3.6.2 Трансформаторы имеют табличку технических данных с предупреждающей надписью по ГОСТ 12.2.007.3.

4 Эксплуатация трансформаторов

4.1.1 Подготовка трансформаторов к эксплуатации

4.1.2 При установке трансформаторов в КРУ должны быть проведены:

- удаление консервирующей смазки и очистка трансформаторов от пыли и грязи сухой ветошью, не оставляющей ворса или смоченной в уайт-спирите ГОСТ 3134;
- внешний осмотр для проверки отсутствия трещин и сколов изоляции, коррозии на металлических деталях.

4.1.3 Должны быть проведены испытания в объеме, установленном предприятием-изготовителем КРУ и нормативной документацией на КРУ. Методы испытаний трансформаторов должны соответствовать ГОСТ 7746.

4.1.4 Пломбирование выводов вторичной измерительной обмотки производится после монтажа вторичных соединений уполномоченной на это службой.

4.2 Эксплуатационные ограничения

4.2.1 Эксплуатация трансформаторов должна производиться в соответствии с «Правилами устройства электроустановок», «Правилами технической эксплуатации электрических станций и сетей Российской Федерации».

4.2.2 Наибольшее рабочее напряжение и вторичная нагрузка не должны превышать значений, указанных в 3.4.1.

4.2.3 Наибольший рабочий ток не должен превышать значений, указанных в 3.4.2.

4.2.4 Допускается кратковременное, не более 2 ч в неделю, повышение первичного тока на 20% по отношению к наибольшему рабочему первичному току.

4.2.5 Качество электроэнергии должно соответствовать требованиям ГОСТ 32144.

5 Поверка трансформаторов

5.1 Трансформаторы тока поверяются в соответствии с ГОСТ 8.217. Интервал между поверками 4 года. В странах СНГ межповерочный интервал в соответствии с требованиями законодательства.

6 Техническое обслуживание

6.1 При техническом обслуживании трансформаторов необходимо соблюдать правила раздела 2 «Требования безопасности» настоящего РЭ.

6.2 При техническом обслуживании проводятся следующие работы:

- очистка трансформаторов от пыли и грязи;
- внешний осмотр трансформаторов для проверки отсутствия на поверхности трансформаторов трещин и сколов литой изоляции;

- проверка крепления трансформаторов;
- проверка надежности контактных соединений;
- испытания, объем и нормы которых установлены РД 34.45-51-300-97, СТО 34.01-23.1-001-2017.

Методы испытаний - в соответствии с «Правилами технической эксплуатации электрических станций и сетей Российской Федерации» и с учетом дополнительных указаний настоящего РЭ.

6.3 Работы по техническому обслуживанию следует проводить в сроки, установленные для устройства, в котором эксплуатируются трансформаторы.

6.4 Указания и рекомендации по методам проведения испытаний и оценке их результатов:

- измерение сопротивления изоляции вторичной обмотки. Измерение проводится мегаомметром на 1000 В. Значение сопротивления изоляции должно быть не менее 20 МОм;

- испытание электрической прочности изоляции вторичной обмотки напряжением 3 кВ в течение 1 мин. Заземлению подлежат установочные втулки;

- измерение тока намагничивания вторичных обмоток для защиты должно производиться при значениях напряжений, указанных в таблице 11 и 12;

- расчетное значение напряжения для снятия вольт-амперной характеристики обмоток для измерения приведено в таблице 13;

- для измерения токов намагничивания к испытываемой вторичной обмотке, при разомкнутой первичной цепи, прикладывается напряжение, указанное в таблицах 11 и 12. При этом должен использоваться вольтметр эффективных значений класса точности 0,5 с входным сопротивлением не менее 10 МОм.

Таблица 11 - Расчетные значения напряжения обмоток для защиты трансформаторов ТШЛ - 0,66 – VI-1-2

Номинальный вторичный ток, А	Номинальный первичный ток, А	Расчетное напряжение обмотки для защиты, В, при номинальной вторичной нагрузке, В·А, для классов точности															
		1		2		2,5		3		5		10		15		20	
		10P	5P	10P	5P	10P	5P	10P	5P	10P	5P	10P	5P	10P	5P	10P	5P
5	200	10		10		10		10		11	-	21	-	19	-	20	-
	250	13		13		13		13		13				20		21	
	300	16		16		16		16		16				24		27	
	400	22		22		21		21		22		36		35		32	
	500	26		26		26		27		26		43		42		43	
	600	33		33		34		33		32		52		53		50	
	750	40		40		40		40		40		38		42		41	
	800	44		42		42		42		41		43		43		42	
	1000	54		53		53		53		54		51		51		51	
	1200	65		65		65		65		65		65		66		60	
1	200	55		56		53		54		55		44	-	48	-	42	-
	250	71		69		66		67		64		68		66		64	
	300	83		83		85		81		81		82		67		65	
	400	112		111		113		109		111		111		104		89	
	500	142		138		139		141		137		130		126		138	
	600	166		169		170		165		168		165		169		166	
	750	213		212		212		207		208		208		198		198	
	800	217		219		217		212		219		215		203		203	
	1000	267		272		267		272		265		272		263		269	

Таблица 12 - Расчетные значения напряжения обмоток для защиты трансформаторов ТШЛ - 0,66 – VI-2-2

Номиналь- ный вторичный ток, А	Номинальный первичный ток, А	Расчетное напряжение обмотки для защиты, В, при номинальной вторичной нагрузке, В·А, для классов точности															
		1		2		2,5		3		5		10		15		20	
		10P	5P	10P	5P	10P	5P	10P	5P	10P	5P	10P	5P	10P	5P	10P	5P
5	800	29		28		28		28		28		28		29	-	30	-
	1000	35		35		35		36		35		35		36		38	
	1200	43		42		42		43		44		43		44		47	
	1500	54		52		54		52		52		53		54		57	
	2000	54		54		55		54		56		55		60		56	
	2500	67		69		66		69		70		66		70		72	
1	800	153		156		152		159		158		162		158	-	148	-
	1000	194		194		188		195		191		194		190		182	
	1200	225		230		230		229		232		231		228		222	
	1500	266		288		286		286		295		287		280		304	
	2000	289		293		287		286		287		275		279		263	

Таблица 13 - Расчетное значение напряжения для снятия вольт-амперной характеристики обмоток для измерения

Номинальный первичный ток, А	Класс точности	Расчетное напряжение, В	Ток намагничивания, не более, А
200 ÷ 500	0,2S; 0,5S; 0,5	4	0,5
600 ÷ 2500	0,2S; 0,5S; 0,5	8	0,5

Измеренное значение тока намагничивания вторичной обмотки указывается в этикетке (паспорте) на изделие.

6.5 Трансформаторы неремонтопригодны. При несоответствии технических параметров трансформаторов настоящему РЭ, трансформаторы необходимо заменить.

7 Требования к подготовке персонала

7.1 При установке трансформаторов в КРУ работы должны проводиться под руководством и наблюдением ИТР рабочими, обученными выполнению необходимых операций и имеющими квалификационный разряд не ниже 3.

7.2 При техническом обслуживании трансформаторов и проведении их испытаний работы должны проводиться обученным персоналом, прошедшим специальную подготовку и стажировку и допущенные к проведению испытаний в действующей электроустановке.

Бригада, проводящая техническое обслуживание и испытание, должна состоять не менее чем из двух человек, из которых производитель работ должен иметь квалификационную группу по электробезопасности не ниже IV, а остальные члены бригады - не ниже III.

8 Упаковка. Хранение

8.1 Консервация и упаковка трансформаторов по ГОСТ 23216.

8.2 Трансформаторы отправляются с предприятия-изготовителя в тарных ящиках, контейнерах или автомашинах.

8.3 До установки в КРУ трансформаторы должны храниться в условиях, соответствующих условиям хранения в части воздействия климатических факторов по ГОСТ 15150:

2 (С) - для трансформаторов климатического исполнения «У»;

5 (ОЖ4) - для трансформаторов климатических исполнений «УХЛ»;

8.4 Хранение и складирование трансформаторов должны производиться в упаковке или без нее.

8.5 При хранении трансформаторов без упаковки должны быть приняты меры против возможных повреждений.

8.6 Срок защиты трансформаторов консервационной смазкой, нанесенной на предприятии - изготовителе, составляет три года.

По истечении указанного срока металлические части подлежат переконсервации с предварительным удалением старой консервационной смазки. Консервацию проводить по ГОСТ 9.014 маслом К-17 ГОСТ 10877 или другим методом из предусмотренных ГОСТ 23216.

9 Транспортирование

9.1 Транспортирование трансформаторов возможно любым закрытым видом транспорта в условиях транспортирования Ж по ГОСТ 23216.

9.2 Допускается транспортирование трансформаторов без индивидуальной упаковки в контейнерах и закрытых машинах. При этом трансформаторы должны быть жестко закреплены деревянными брусками или с помощью других средств на месте установки с зазором не менее 10 мм между трансформаторами.

9.3 Погрузку, доставку и выгрузку трансформаторов рекомендуется производить с укрупнением грузовых мест – в транспортных пакетах. Для пакетирования применять деревянные поддоны по ГОСТ 33757.

9.4 Требования к транспортированию трансформаторов в части воздействия климатических факторов - должны соответствовать условиям хранения 5 по ГОСТ 15150.

9.5 При транспортировании должны быть приняты меры против возможных повреждений.

9.6 Транспортирование в самолетах должно проводиться в отопляемых герметизированных отсеках.

10 Утилизация

10.1 При транспортировании, хранении, эксплуатации, испытании и утилизации трансформаторы не представляют вреда для окружающей среды и здоровья человека.

10.2 После окончания срока службы трансформаторы подлежат списанию и утилизации.

10.3 При утилизации должны быть выполнены следующие рекомендации:

- металлические составные части трансформаторов (медь, сталь электротехническая и конструкционная), высвобожденные механическим путем, должны быть переданы на предприятия, производящие переработку (утилизацию) цветных и черных металлов;
- фрагменты литой изоляции, электроизоляционный картон и другие изоляционные материалы, отходы упаковочной пены, не подлежащие переработке, должны быть переданы на полигон промышленных или твердых бытовых отходов для размещения;
- отходы упаковочных картона, пленки и бумаги должны быть переданы на предприятия, производящие утилизацию данных видов отходов;
- отходы упаковочной деревянной тары подлежат как утилизации, так и размещению на полигоне промышленных или твердых бытовых отходов.

Приложение А
(обязательное)

Габаритные, установочные, присоединительные размеры и масса трансформаторов ТШЛ-0,66-VI-1-2 и ТШЛ-0,66-VI-1-2В

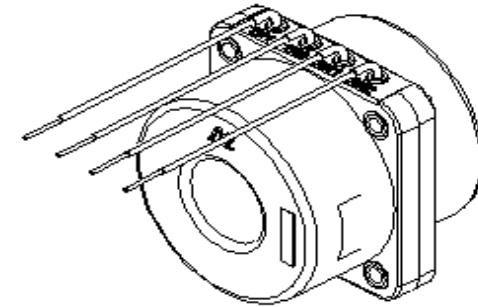
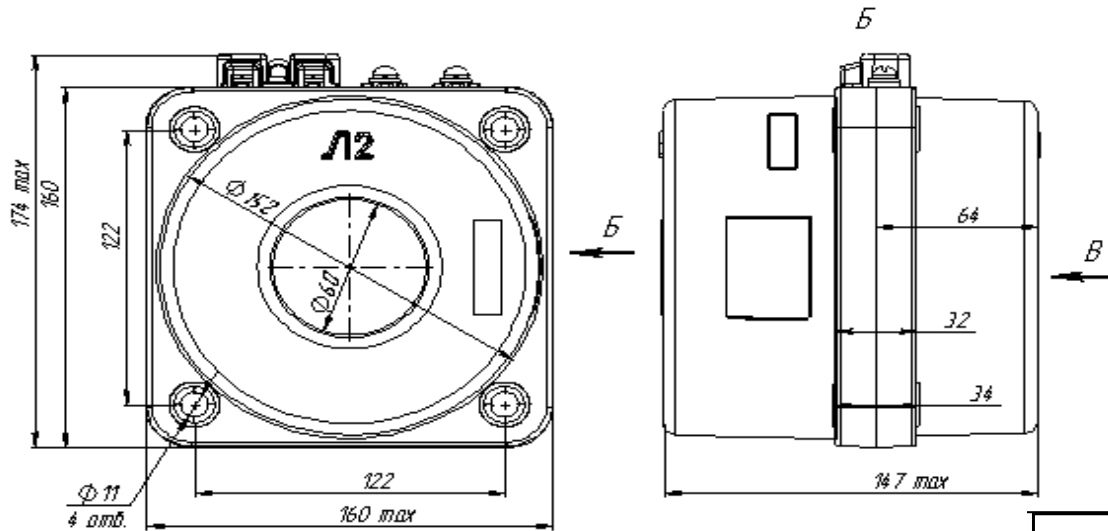


Рисунок А.2 (Остальное см. Рисунок А.1)

Таблица А.1

Трансформатор	Номинальный первичный ток, А	Номинальная вторичная нагрузка обмоток (обм.№1 / обм.№2), В·А	Класс точности обмоток (обм.№1 / обм.№2)	Рисунок	Масса кг
ТШЛ-0,66-VI-1-2	200	15/10	0,5 / 0,5S / 10P	1	7,0
	300	15/10, 15			6,5
	400	15/15	0,5 / 0,5S / 10P		6,5
	500		0,5 / 0,5S / 0,2S / 10P, 5P		6,6
	600		0,5 / 0,5S / 10P		6,0
	750		0,5 / 0,5S / 0,2S / 10P, 5P		5,0
	800				5,1
	1000				5,3
	1200	5,5			
	ТШЛ-0,66-VI-1-2В	200	15/10		0,5 / 0,5S / 10P
300		15/10, 15	6,5		
400		15/15	0,5 / 0,5S / 10P	6,5	
500			0,5 / 0,5S / 0,2S / 10P, 5P	6,6	
600			0,5 / 0,5S / 10P	6,0	
750			0,5 / 0,5S / 0,2S / 10P, 5P	5,0	
800				5,1	
1000				5,3	
1200		5,5			

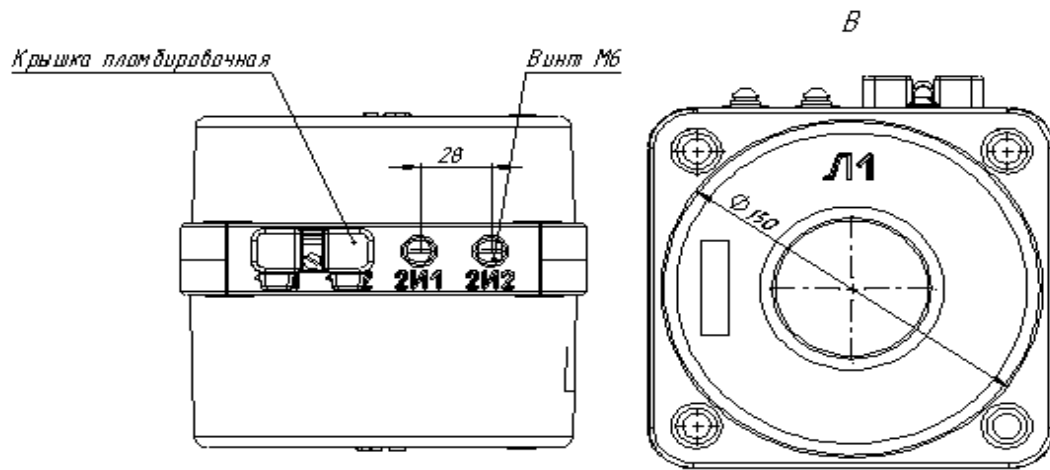


Рисунок А.1

Приложение Б

(обязательное)

Габаритные, установочные, присоединительные размеры и масса трансформаторов ТШЛ-0,66-VI-2-2 и ТШЛ-0,66-VI-2-2В

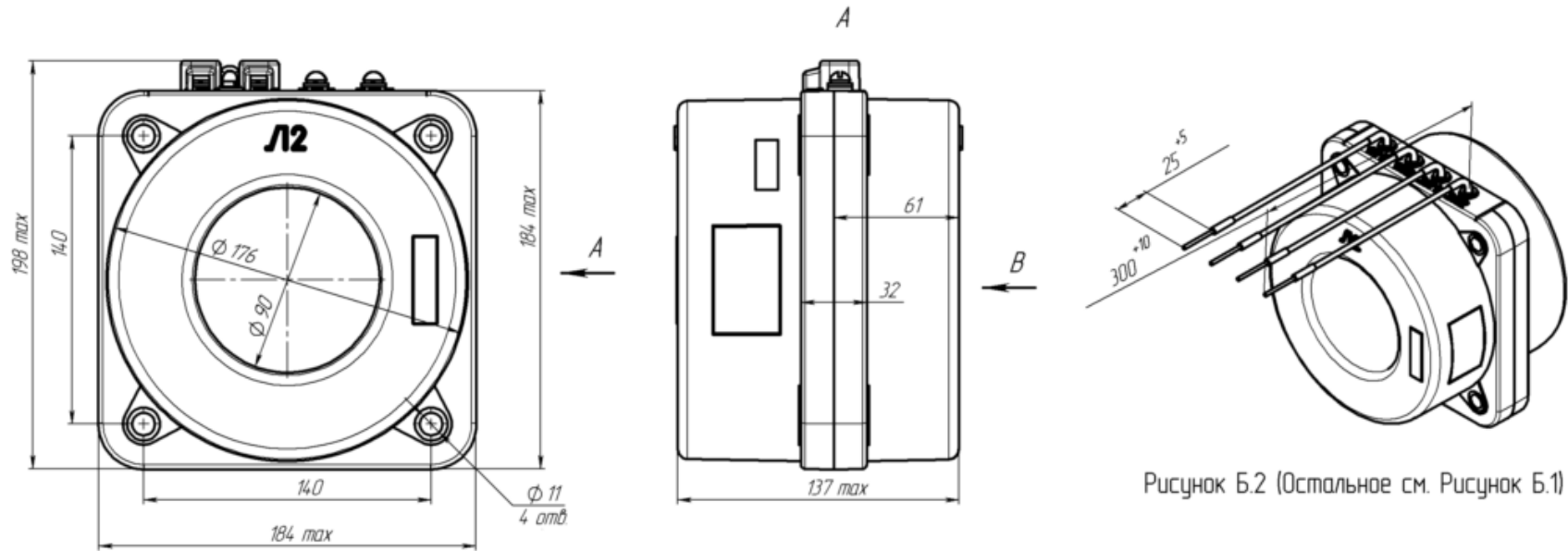


Рисунок Б.2 (Остальное см. Рисунок Б.1)

Крышка пломбировочная

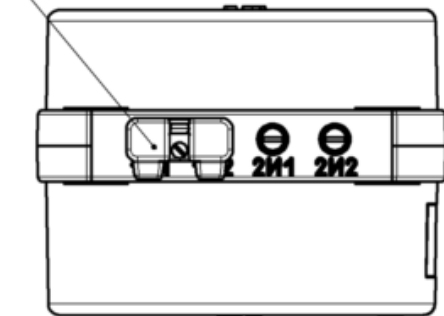


Рисунок Б.1

Таблица Б.1

Трансформатор	Номинальный первичный ток, А	Рисунок	Масса, кг
ТШЛ-0,66-VI-2-2	800-2500	1	6,3
ТШЛ-0,66-VI-2-2В		2	