



ОАО «Свердловский завод трансформаторов тока»

Утвержден

1ГГ.671231.011РЭ-ЛУ

## **ТРАНСФОРМАТОРЫ ТОКА**

### **ТШП-0,66-IV**

Руководство по эксплуатации

1ГГ.671231.011РЭ



Настоящее руководство по эксплуатации (РЭ) содержит сведения о назначении, конструкции, характеристиках трансформаторов тока ТШП-0,66-IV (далее - трансформаторы), предназначенных для внутрироссийских поставок, и указания, необходимые для правильной их эксплуатации.

## 1 Нормативные ссылки

1.1 В настоящем руководстве по эксплуатации использованы ссылки на следующие стандарты:

ГОСТ 8.217-2003 ГСИ. Трансформаторы тока. Методика поверки.

ГОСТ 9.014-78 ЕСЗКС. Временная противокоррозионная защита изделий. Общие требования.

ГОСТ 12.2.007.3-75 ССБТ. Электротехнические устройства на напряжение свыше 1000 В. Требования безопасности.

ГОСТ 3134-78 Уайт-спирит. Технические условия.

ГОСТ 7746-2015 Трансформаторы тока. Общие технические условия.

ГОСТ 8865-93 Системы электрической изоляции. Оценка нагревостойкости и классификация.

ГОСТ 10877-76 Масло консервационное К-17. Технические условия.

ГОСТ 15150-69 Машины, приборы и другие технические изделия. Исполнения для различных климатических районов. Категории, условия эксплуатации, хранения и транспортирования в части воздействия климатических факторов внешней среды.

ГОСТ 15543.1-89 Изделия электротехнические и другие технические изделия. Общие требования в части стойкости к климатическим внешним воздействующим факторам.

ГОСТ 23216-78 Изделия электротехнические. Хранение, транспортирование, временная противокоррозионная защита, упаковка. Общие требования и методы испытаний.

ГОСТ 30631-99 Общие требования к машинам, приборам и другим техническим изделиям в части стойкости к механическим внешним воздействующим факторам при эксплуатации.

ГОСТ 32144-2013 Электрическая энергия. Совместимость технических средств электромагнитная. Нормы качества электрической энергии в системах электроснаб-

жения общего назначения.

РД 34.45-51-300-97 «Объем и нормы испытаний электрооборудования».

СТО 34.01-23.1-001-2017 Объем и нормы испытаний электрооборудования

Правила технической эксплуатации электрических станций и сетей Российской Федерации.

Правила по охране труда при эксплуатации электроустановок (от 15.12.2020 г. № 903н).

Правила технической эксплуатации электроустановок потребителей.

Правила устройства электроустановок. Седьмое издание. Шестое издание.

## **2 Требования безопасности**

2.1 При проведении всех работ должны выполняться правила техники безопасности, действующие на предприятии, эксплуатирующем трансформаторы.

2.2 При подготовке трансформаторов к монтажу, эксплуатации и при проведении технического обслуживания (электрических испытаний и других работ) должны выполняться «Правила устройства электроустановок», «правила по охране труда при эксплуатации электроустановок» и дополнительные требования, предусмотренные настоящим разделом РЭ.

2.3 Требования безопасности при поверке трансформаторов - по ГОСТ 8.217.

**2.4 ВНИМАНИЕ: ПРИ ЭКСПЛУАТАЦИИ ТРАНСФОРМАТОРОВ НЕОБХОДИМО ИСКЛЮЧИТЬ РАЗМЫКАНИЕ ВТОРИЧНЫХ ОБМОТОК!**

2.5 Если в процессе эксплуатации отпадает необходимость в использовании трансформаторов, их вторичная обмотка должна быть замкнута накоротко.

2.6 Производство работ на трансформаторах без снятия напряжений с первичной цепи не допускается.

2.7 Вариант заземления вторичных обмоток определяется потребителем в соответствии со схемой вторичных присоединений трансформаторов.

### 3 Описание и работа трансформаторов

#### 3.1 Назначение трансформаторов

Трансформаторы предназначены для передачи сигнала измерительной информации приборам измерения, защиты, автоматики, сигнализации и управления в электрических цепях переменного тока частотой 50 Гц на номинальное напряжение до 0,66 кВ включительно.

Допускается использование трансформаторов в электрических цепях на номинальное напряжение выше 0,66 кВ, при условии, что главная изоляция между шиной или токопроводящими жилами кабеля обеспечивается собственной изоляцией шины или кабеля.

Трансформаторы классов точности 0,5; 0,2; 0,5S и 0,2S применяются в схемах учета с потребителями, классов точности 5P и 10P в схемах защиты.

3.1.1 Трансформаторы предназначены для установки в комплектные распределительные устройства (КРУ) и являются комплектующими изделиями.

#### 3.2 Условия окружающей среды

3.2.1 Трансформаторы соответствуют группе условий эксплуатации М6 по ГОСТ 30631.

3.2.2 Трансформаторы имеют климатическое исполнение "У" категории размещения 3 по ГОСТ 15150 и предназначены для эксплуатации в следующих условиях:

- высота установки над уровнем моря - не более 1000 м. По согласованию с потребителем возможно изготовление трансформаторов для работы на высоте свыше 1000 м;

- верхнее значение температуры окружающего воздуха, с учетом перегрева воздуха внутри комплектной трансформаторной подстанции, 55 °С;

- нижнее значение температуры окружающего воздуха при эксплуатации, относительная влажность, давление воздуха – согласно ГОСТ 15543.1;

- относительная влажность, давление воздуха - согласно ГОСТ 15543.1;

- окружающая среда невзрывоопасная, не содержащая пыли, химически активных газов и агрессивных паров в концентрациях, разрушающих металлы и изоляцию (атмосфера типа II по ГОСТ 15150);

- рабочее положение трансформаторов в пространстве – любое;

- трансформаторы имеют изоляцию класса нагревостойкости «В» по ГОСТ 8865, выполненную из трудногорючего термопласта.

### 3.3 Комплект поставки

#### 3.3.1 В комплект поставки входит:

трансформатор, шт. - 1;

крышка для пломбирования, шт. - 1;

эксплуатационные документы, экз.:

этикетка - 1;

руководство по эксплуатации (РЭ) - 1.

Примечание - На партию, поставляемую в один адрес, общее количество экземпляров РЭ может быть уменьшено до одного, но должно быть не менее трех экземпляров на партию в пятьдесят штук.

### 3.4 Технические характеристики

#### 3.4.1 Основные технические характеристики приведены в таблицах 1, 2 и 3.

Таблица 1

Наименование параметра	Значение
Номинальное напряжение, кВ	0,66
Наибольшее рабочее напряжение, кВ	0,8
Номинальная частота переменного тока, Гц	50
Номинальный первичный ток, А	100; 150; 200; 250; 300; 400; 500; 600; 750; 800; 1000; 1200; 1500; 2000; 2500; 3000
Номинальный вторичный ток, А	1 или 5
Класс точности вторичной обмотки по ГОСТ 7746: для измерений для защиты	0,2S; 0,5S; 0,2; 0,5 5P; 10P

Таблица 2 - Значения коэффициентов безопасности приборов обмотки для измерений в зависимости от номинального первичного тока и номинальной вторичной нагрузки

Номинальный вторичный ток, А	Номинальный первичный ток, А	Номинальный коэффициент безопасности приборов обмоток для измерений, не более, при номинальной вторичной нагрузке, В·А, для классов точности																			
		1				2				2,5				3				5			
		0,2S	0,5S	0,5	1	0,2S	0,5S	0,5	1	0,2S	0,5S	0,5	1	0,2S	0,5S	0,5	1	0,2S	0,5S	0,5	1
5	100	-	-	9	-	-	-	6	-	-	-	5	-	-	-	5	-	-	-	-	-
	150	-	10	29	-	7	-	-	-	6	-	-	6	-	-	6	-	-	5	-	-
	200	-	12	32	-	9	23	-	8	23	-	7	-	-	6	-	-	6	-	-	-
	250	12	31	28	-	9	22	-	9	20	-	8	18	-	6	16	-	-	-	-	-
	300	13	31	10	23	9	21	9	21	7	19	-	-	-	-	-	-	-	-	-	-
	400	14	33	12	26	11	24	10	24	8	18	-	-	-	-	-	-	-	-	-	-
	500	15	35	12	28	11	26	10	25	9	19	-	-	-	-	-	-	-	-	-	-
	600	15	36	13	30	12	28	12	27	10	21	-	-	-	-	-	-	-	-	-	-
	750	16	30	14	27	13	25	13	25	11	21	-	-	-	-	-	-	-	-	-	-
	800	16	31	14	27	13	26	13	25	11	21	-	-	-	-	-	-	-	-	-	-
	1000	16	31	14	28	14	28	13	27	11	23	-	-	-	-	-	-	-	-	-	-
	1200	16	31	15	29	14	28	14	27	12	24	-	-	-	-	-	-	-	-	-	-
	1500	16	38	15	36	15	34	14	33	13	29	-	-	-	-	-	-	-	-	-	-
	2000	36	34	33	32	29	-	-	-	-	-	-	-	-	-	-	-	-	-	-	-
	2500	35	34	33	32	29	-	-	-	-	-	-	-	-	-	-	-	-	-	-	-
	3000	31	30	29	28	27	-	-	-	-	-	-	-	-	-	-	-	-	-	-	-
1	100	-	9	-	-	-	6	-	-	-	6	-	-	-	5	-	-	-	-	-	-
	150	-	11	45	-	8	-	-	7	-	-	6	-	-	5	-	-	-	-	-	-
	200	13	55	-	9	33	-	8	28	-	8	25	-	6	-	-	-	-	-	-	-
	250	14	32	-	10	23	-	9	22	-	9	28	-	7	19	-	-	-	-	-	-
	300	15	35	11	25	10	22	10	26	-	7	19	-	-	-	-	-	-	-	-	-
	400	16	38	13	29	12	26	11	25	8	18	-	-	-	-	-	-	-	-	-	-
	500	17	41	14	32	13	29	12	28	9	21	-	-	-	-	-	-	-	-	-	-
	600	18	42	15	34	14	31	13	30	10	23	-	-	-	-	-	-	-	-	-	-
	750	18	44	16	37	15	34	14	33	11	26	-	-	-	-	-	-	-	-	-	-
	800	18	44	16	37	15	35	14	33	12	26	-	-	-	-	-	-	-	-	-	-
	1000	19	46	17	40	16	37	15	36	13	29	-	-	-	-	-	-	-	-	-	-
	1200	19	46	17	41	17	38	16	37	14	31	-	-	-	-	-	-	-	-	-	-
	1500	19	46	18	42	17	40	16	38	14	33	-	-	-	-	-	-	-	-	-	-
2000	32	30	30	29	27	-	-	-	-	-	-	-	-	-	-	-	-	-	-	-	-

Окончание таблицы 2

Номинальный вторичный ток, А	Номинальный первичный ток, А	Номинальный коэффициент безопасности приборов обмоток для измерений, не более, при номинальной вторичной нагрузке, В·А, для классов точности																			
		10				15				20				25				30			
		0,2S	0,5S	0,5	1	0,2S	0,5S	0,5	1	0,2S	0,5S	0,5	1	0,2S	0,5S	0,5	1	0,2S	0,5S	0,5	1
5	150	-	-	4	-	-	-	-	-	-	-	-	-	-	-	-	-	-	-	-	
	200	-	4	-	-	-	-	-	-	-	-	-	-	-	-	-	-	-	-	-	
	250	-	4	-	-	-	-	-	-	-	-	-	-	-	-	-	-	-	-	-	
	300	-	5	-	-	4	-	-	4	-	-	-	-	-	-	-	-	-	-	-	
	400	6	14	5	10	-	4	-	-	4	-	-	4	-	-	-	4	-	-	-	
	500	6	13	5	12	4	10	-	4	-	-	4	-	-	-	4	-	-	4	8	
	600	7	15	6	14	5	11	4	10	4	9	4	10	4	9	4	9	4	8	9	
	750	8	15	6	12	5	10	5	9	5	9	5	9	4	8	4	8	4	8	8	
	800	8	16	6	12	6	10	5	9	5	9	5	9	5	8	5	8	5	8	8	
	1000	9	17	7	14	6	12	6	10	6	10	6	10	5	9	5	8	5	8	9	
	1200	9	19	8	15	7	13	6	11	6	11	6	11	5	10	6	11	5	10	10	
	1500	10	23	8	18	7	16	7	14	7	14	7	14	6	12	7	14	6	12	12	
	2000	24	20	18	16	7	14	7	14	6	12	6	11	5	10	6	11	5	10	10	
	2500	25	22	19	17	16	16	16	16	16	16	16	16	16	16	16	16	16	16	16	
	3000	24	21	19	17	16	16	16	16	16	16	16	16	16	16	16	16	16	16	16	
1	150	-	-	4	-	-	-	-	-	-	-	-	-	-	-	-	-	-	-	-	
	200	-	4	-	-	-	3	-	-	-	-	-	-	-	-	-	-	-	-	-	
	250	-	4	-	-	3	-	-	-	-	-	-	-	-	-	-	-	-	-	-	
	300	-	5	-	-	4	-	-	4	-	-	-	-	-	-	-	-	-	-	-	
	400	6	11	5	-	-	4	-	-	4	-	-	4	-	-	-	4	-	-	-	
	500	6	13	5	10	4	-	-	4	-	-	4	-	-	-	4	-	-	4	-	
	600	7	15	6	11	5	9	4	10	4	9	4	10	4	9	4	9	4	8	9	
	750	8	17	6	13	5	11	5	9	5	9	4	8	4	8	4	8	4	8	8	
	800	8	18	7	14	6	11	5	10	5	10	4	8	4	8	4	8	4	8	8	
	1000	9	20	8	16	8	13	6	11	6	11	5	10	4	8	4	8	4	8	8	
	1200	10	22	8	17	7	14	6	12	6	12	5	10	4	8	4	8	4	8	11	
1500	11	24	9	20	8	17	7	14	7	14	6	12	5	10	4	8	4	8	13		
2000	22	19	17	15	14	14	14	14	14	14	14	14	14	14	14	14	14	14	14		

Таблица 3 - Значения предельной кратности обмотки для защиты в зависимости от номинального первичного тока и номинальной вторичной нагрузки

Номинальный вторичный ток, А	Номинальный первичный ток, А	Номинальная предельная кратность обмотки для защиты, не менее, при номинальной вторичной нагрузке, В·А, для классов точности																			
		1		2		2,5		3		5		10		15		20		25		30	
		5P	10P	5P	10P	5P	10P	5P	10P	5P	10P	5P	10P	5P	10P	5P	10P	5P	10P	5P	10P
5	100	-	19	-	11	-	-	-	-	-	-	-	-	-	-	-	-	-	-	-	-
	150	23	-	15	-	13	-	12	-	8	-	-	-	-	-	-	-	-	-	-	-
	200	27	18	-	16	-	15	-	10	-	5	-	-	-	-	-	-	-	-	-	-
	250	29	21	18	17	12	-	6	-	-	-	-	-	-	-	-	-	-	-	-	-
	300	31	23	21	19	13	-	8	-	5	-	-	-	-	-	-	-	-	-	-	-
	400	35	27	24	23	17	-	10	-	7	-	5	-	4	-	3	-	-	-	-	-
	500	37	30	28	26	20	12	8	-	7	-	5	-	4	-	3	-	-	-	-	-
	600	38	32	30	29	22	14	10	-	8	-	6	-	5	-	4	-	-	-	-	-
	750	39	34	32	31	25	17	12	10	-	8	-	6	-	5	-	4	-	-	-	-
	800	33	28	28	25	20	13	9	-	8	-	6	-	5	-	4	-	-	-	-	-
	1000	33	29	27	26	22	15	11	9	7	6	-	-	-	-	-	-	-	-	-	-
	1200	33	30	29	28	23	17	13	11	9	7	-	-	-	-	-	-	-	-	-	-
	1500	34	31	30	29	25	19	15	12	10	9	-	-	-	-	-	-	-	-	-	-
	2000	32	30	29	28	25	20	17	14	12	11	-	-	-	-	-	-	-	-	-	-
	2500	30	29	29	28	28	21	18	16	17	12	-	-	-	-	-	-	-	-	-	-
3000	29	28	28	27	25	21	19	16	15	13	-	-	-	-	-	-	-	-	-	-	
1	100	-	28	-	14	-	11	-	10	-	-	-	-	-	-	-	-	-	-	-	-
	150	39	-	21	-	18	-	15	-	9	-	-	-	-	-	-	-	-	-	-	-
	200	48	28	22	19	-	11	-	-	-	-	-	-	-	-	-	-	-	-	-	-
	250	52	32	26	23	14	-	7	-	-	-	-	-	-	-	-	-	-	-	-	-
	300	36	26	23	21	14	-	8	-	5	-	-	-	-	-	-	-	-	-	-	-
	400	40	31	27	26	18	10	-	7	-	5	-	4	-	3	-	-	-	-	-	-
	500	42	35	31	30	21	12	-	9	-	7	-	5	-	4	-	-	-	-	-	-
	600	45	37	34	32	25	14	10	-	8	-	7	-	5	-	4	-	-	-	-	-
	750	39	32	30	28	22	14	9	7	-	6	-	5	-	4	-	-	-	-	-	-
	800	40	33	30	29	23	14	10	8	6	-	5	-	4	-	3	-	-	-	-	-
	1000	40	35	32	31	25	16	12	10	8	7	-	-	-	-	-	-	-	-	-	-
	1200	41	36	34	33	27	18	14	11	9	8	-	-	-	-	-	-	-	-	-	-
	1500	41	37	35	34	29	21	16	13	11	10	-	-	-	-	-	-	-	-	-	-
2000	39	36	35	33	29	22	18	15	13	12	-	-	-	-	-	-	-	-	-	-	

3.4.2 Наибольший рабочий первичный ток приведен в таблице 4.

Таблица 4

Наименование параметра	Значение															
Номинальный первичный ток, А	100	150	200	250	300	400	500	600	750	800	1000	1200	1500	2000	2500	3000
Наибольший рабочий первичный ток, А	100	160	200	250	320	400	500	630	800	800	1000	1250	1600	2000	2500	3200



3.4.3 Расчетные значения сопротивлений обмоток для измерений постоянно-  
му току, приведенные к температуре 20 °С, указаны в таблице 5.

Таблица 5

Номинальный вторичный ток, А	Номинальный первичный ток, А	Сопротивление вторичных обмоток для измерений постоянному току, Ом, при номинальной вторичной нагрузке, В·А, для классов точности																			
		1				2				2,5				3				5			
		0,2S	0,5S	0,5	1	0,2S	0,5S	0,5	1	0,2S	0,5S	0,5	1	0,2S	0,5S	0,5	1	0,2S	0,5S	0,5	1
5	100	-	-	0,02	-	-	-	0,02	-	-	-	0,02	-	-	-	0,02	-	-	-	-	-
	150	-	0,035	-	-	-	0,035	-	-	-	0,035	-	-	0,028	-	-	-	0,028	-	-	
	200	-	0,06	0,05	-	-	0,06	0,05	-	-	0,06	0,05	-	0,06	-	-	-	0,06	-	-	
	250	0,06	0,05	-	-	0,06	0,05	-	-	0,06	0,05	-	-	0,06	0,05	-	-	0,06	-	-	
	300	0,07	0,063	0,07	0,063	0,07	0,063	0,07	0,063	0,07	0,063	0,07	0,063	0,07	0,063	0,075	0,07	0,055	-	-	
	400	0,092	0,07	0,092	0,07	0,092	0,07	0,092	0,07	0,092	0,07	0,092	0,07	0,092	0,07	0,092	0,07	0,088	-	-	
	500	0,12	0,088	0,12	0,088	0,12	0,088	0,12	0,088	0,12	0,088	0,12	0,088	0,12	0,088	0,12	0,088	0,12	0,088	-	-
	600	0,14	0,11	0,14	0,11	0,14	0,11	0,14	0,11	0,14	0,11	0,14	0,11	0,14	0,11	0,14	0,11	0,14	0,11	-	-
	750	0,17	0,21	0,17	0,21	0,17	0,21	0,17	0,21	0,17	0,21	0,17	0,21	0,17	0,21	0,17	0,21	0,17	0,21	-	-
	800	0,19	0,23	0,19	0,23	0,19	0,23	0,19	0,23	0,19	0,23	0,19	0,23	0,19	0,23	0,19	0,23	0,19	0,23	-	-
	1000	0,24	0,28	0,24	0,28	0,24	0,28	0,24	0,28	0,24	0,28	0,24	0,28	0,24	0,28	0,24	0,28	0,24	0,28	-	-
	1200	0,3	0,35	0,3	0,35	0,3	0,35	0,3	0,35	0,3	0,35	0,3	0,35	0,3	0,35	0,3	0,35	0,3	0,35	-	-
	1500	0,35	0,33	0,35	0,33	0,35	0,33	0,35	0,33	0,35	0,33	0,35	0,33	0,35	0,33	0,35	0,33	0,35	0,33	-	-
	2000	0,46				0,46				0,46				0,46				0,46			
	2500	0,58				0,58				0,58				0,58				0,58			
3000	0,70				0,70				0,70				0,70				0,70				
1	100	-	0,36	-	-	-	0,36	-	-	-	0,36	-	-	-	0,36	-	-	-	-	-	
	150	-	0,68	0,24	-	-	0,68	0,24	-	-	0,68	-	-	0,68	-	-	-	0,68	-	-	
	200	0,9		0,33	-	-	0,9	0,33	-	-	0,9	0,33	-	-	0,9	0,33	-	-	0,9	-	
	250	1,12	1,06	-	-	1,12	1,06	-	-	1,12	1,06	-	-	1,12	1,06	-	-	1,12	-	-	
	300	1,36	1,27	1,36	1,27	1,36	1,27	1,36	1,27	1,36	1,27	1,36	1,27	1,36	1,5	-	1,36	1,5	-	-	
	400	1,84	1,72	1,84	1,72	1,84	1,72	1,84	1,72	1,84	1,72	1,84	1,72	1,84	1,72	1,84	1,72	1,84	1,72	-	-
	500	2,3	2,16	2,3	2,16	2,3	2,16	2,3	2,16	2,3	2,16	2,3	2,16	2,3	2,16	2,3	2,16	2,3	2,16	-	-
	600	2,77	2,6	2,77	2,6	2,77	2,6	2,77	2,6	2,77	2,6	2,77	2,6	2,77	2,6	2,77	2,6	2,77	2,6	-	-
	750	3,47	3,24	3,47	3,24	3,47	3,24	3,47	3,24	3,47	3,24	3,47	3,24	3,47	3,24	3,47	3,24	3,47	3,24	-	-
	800	3,75	3,5	3,75	3,5	3,75	3,5	3,75	3,5	3,75	3,5	3,75	3,5	3,75	3,5	3,75	3,5	3,75	3,5	-	-
	1000	4,7	4,4	4,7	4,4	4,7	4,4	4,7	4,4	4,7	4,4	4,7	4,4	4,7	4,4	4,7	4,4	4,7	4,4	-	-
	1200	5,72	5,4	5,72	5,4	5,72	5,4	5,72	5,4	5,72	5,4	5,72	5,4	5,72	5,4	5,72	5,4	5,72	5,4	-	-
	1500	7,15	6,7	7,15	6,7	7,15	6,7	7,15	6,7	7,15	6,7	7,15	6,7	7,15	6,7	7,15	6,7	7,15	6,7	-	-
2000	14,2				14,2				14,2				14,2				14,2				

Окончание таблицы 5

Номинальный вторичный ток, А	Номинальный первичный ток, А	Сопротивление вторичных обмоток для измерений постоянному току, Ом, при номинальной вторичной нагрузке, В·А, для классов точности																						
		10				15				20				25				30						
		0,2S	0,5S	0,5	1	0,2S	0,5S	0,5	1	0,2S	0,5S	0,5	1	0,2S	0,5S	0,5	1	0,2S	0,5S	0,5	1			
5	150	-	-	0,03	-	-	-	-	-	-	-	-	-	-	-	-	-	-	-	-	-	-		
	200	-	0,045	-	-	-	-	-	-	-	-	-	-	-	-	-	-	-	-	-	-	-		
	250	-	0,06	-	-	-	-	-	-	-	-	-	-	-	-	-	-	-	-	-	-	-		
	300	-	0,07	-	-	0,07	0,074	-	0,075	-	-	-	-	-	-	-	-	-	-	-	-	-		
	400	0,074	0,092	0,082	-	0,092	0,098	-	0,092	0,098	-	0,092	0,098	-	0,092	0,098	-	-	-	-	-	-		
	500	0,12	0,088	0,115	0,11	0,113	0,115	0,13	-	0,115	0,13	-	0,115	0,13	-	0,115	0,13	-	0,115	0,13	-	0,115	0,13	
	600	0,14	0,11	0,114	0,11	0,114	0,11	0,12	0,114	0,12	0,114	0,12	0,114	0,12	0,114	0,12	0,114	0,12	0,114	0,12	0,114	0,12	0,114	0,12
	750	0,17	0,21	0,17	0,21	0,17	0,21	0,17	0,21	0,17	0,21	0,17	0,21	0,17	0,21	0,17	0,21	0,17	0,21	0,17	0,21	0,17	0,21	
	800	0,19	0,23	0,185	0,23	0,185	0,23	0,185	0,23	0,185	0,23	0,185	0,23	0,185	0,23	0,185	0,23	0,185	0,23	0,185	0,23	0,185	0,23	
	1000	0,24	0,28	0,24	0,28	0,24	0,28	0,24	0,28	0,24	0,28	0,24	0,28	0,24	0,28	0,24	0,28	0,24	0,28	0,24	0,28	0,24	0,28	
	1200	0,3	0,35	0,29	0,35	0,29	0,35	0,29	0,35	0,29	0,35	0,29	0,35	0,29	0,35	0,29	0,35	0,29	0,35	0,29	0,35	0,29	0,35	
	1500	0,35	0,33	0,36	0,33	0,36	0,33	0,36	0,33	0,36	0,33	0,36	0,33	0,36	0,33	0,36	0,33	0,36	0,33	0,36	0,33	0,36	0,33	
	2000	0,46	0,46	0,46	0,46	0,46	0,46	0,46	0,46	0,46	0,46	0,46	0,46	0,46	0,46	0,46	0,46	0,46	0,46	0,46	0,46	0,46	0,46	
	2500	0,58	0,58	0,58	0,58	0,58	0,58	0,58	0,58	0,58	0,58	0,58	0,58	0,58	0,58	0,58	0,58	0,58	0,58	0,58	0,58	0,58	0,58	
	3000	0,70	0,7	0,7	0,7	0,7	0,7	0,7	0,7	0,7	0,7	0,7	0,7	0,7	0,7	0,7	0,7	0,7	0,7	0,7	0,7	0,7	0,7	
1	150	-	-	0,68	-	-	-	-	-	-	-	-	-	-	-	-	-	-	-	-	-	-		
	200	-	0,9	-	-	-	0,9	-	-	-	-	-	-	-	-	-	-	-	-	-	-	-		
	250	-	1,12	-	-	1,12	-	-	-	-	-	-	-	-	-	-	-	-	-	-	-	-		
	300	-	1,36	-	-	1,36	-	-	1,36	-	-	1,36	-	-	-	-	-	-	-	-	-	-		
	400	1,84	1,72	1,84	-	-	1,84	-	-	1,84	-	-	1,84	-	-	1,84	-	-	-	-	-	-		
	500	2,3	2,16	2,3	2,16	2,3	2,16	2,3	2,16	2,3	2,16	2,3	2,16	2,3	2,16	2,3	2,16	2,3	2,16	2,3	2,16	2,3		
	600	2,77	2,6	2,77	2,6	2,77	2,6	2,77	2,6	2,77	2,6	2,77	2,6	2,77	2,6	2,77	2,6	2,77	2,6	2,77	2,6	2,77		
	750	3,47	3,24	3,47	3,24	3,47	3,24	3,47	3,24	3,47	3,24	3,47	3,24	3,47	3,24	3,47	3,24	3,47	3,24	3,47	3,24	3,47		
	800	3,75	3,5	3,75	3,5	3,75	3,5	3,75	3,5	3,75	3,5	3,75	3,5	3,75	3,5	3,75	3,5	3,75	3,5	3,75	3,5	3,75		
	1000	4,7	4,4	4,7	4,4	4,7	4,4	4,7	4,4	4,7	4,4	4,7	4,4	4,7	4,4	4,7	4,4	4,7	4,4	4,7	4,4	4,7		
	1200	5,72	5,4	5,72	5,4	5,72	5,4	5,72	5,4	5,72	5,4	5,72	5,4	5,72	5,4	5,72	5,4	5,72	5,4	5,72	5,4	5,72		
	1500	7,15	6,7	7,15	6,7	7,15	6,7	7,15	6,7	7,15	6,7	7,15	6,7	7,15	6,7	7,15	6,7	7,15	6,7	7,15	6,7	7,15		
	2000	14,2	14,2	14,2	14,2	14,2	14,2	14,2	14,2	14,2	14,2	14,2	14,2	14,2	14,2	14,2	14,2	14,2	14,2	14,2	14,2	14,2		

3.4.4 Расчетные значения сопротивлений обмоток для защиты постоянному току, приведенные к температуре 20 °С, указаны в таблице 6.

Таблица 6

Номинальный вторичный ток, А	Номинальный первичный ток, А	Сопротивление вторичных обмоток для защиты постоянному току, Ом, при номинальной вторичной нагрузке, В·А, для классов точности									
		1		2		2,5		3		5	
		5Р	10Р	5Р	10Р	5Р	10Р	5Р	10Р	5Р	10Р
5	100	-	0,025	-	0,025	-	-	-	-	-	-
	150	0,037		-	0,037	-	0,037	-	0,037	-	0,037
	200	0,05		0,05		-	0,05	-	0,05	-	0,05
	250	0,062		0,062		0,062		0,062		0,062	
	300	0,074		0,074		0,074		0,074		0,074	
	400	0,098		0,098		0,098		0,098		0,098	
	500	0,13		0,13		0,13		0,13		0,13	
	600	0,16		0,16		0,16		0,16		0,16	
	750	0,19		0,19		0,19		0,19		0,19	
	800	0,18		0,18		0,18		0,18		0,18	
	1000	0,22		0,22		0,22		0,22		0,22	
	1200	0,27		0,27		0,27		0,27		0,27	
	1500	0,34		0,34		0,34		0,34		0,34	
	2000	0,46		0,46		0,46		0,46		0,46	
	2500	0,6		0,6		0,6		0,6		0,6	
3000	0,7		0,7		0,7		0,7		0,7		
1	100	-	0,162	-	0,162	-	0,162	-	0,162	-	-
	150	0,243		-	0,243	-	0,243	-	0,243	-	0,243
	200	0,33		0,33		0,33		0,33		-	0,33
	250	0,51		0,51		0,51		0,51		0,51	
	300	1,54		1,54		1,54		1,54		1,54	
	400	1,97		1,97		1,97		1,97		1,97	
	500	2,5		2,5		2,5		2,5		2,5	
	600	3,0		3,0		3,0		3,0		3,0	
	750	3,2		3,2		3,2		3,2		3,2	
	800	3,43		3,43		3,43		3,43		3,43	
	1000	4,36		4,36		4,36		4,36		4,36	
	1200	5,24		5,24		5,24		5,24		5,24	
	1500	6,55		6,55		6,55		6,55		6,55	
2000	9,02		9,02		9,02		9,02		9,02		

## Окончание таблицы 6

Номиналь- ный вторичный ток, А	Номиналь- ный первичный ток, А	Сопротивление вторичных обмоток для защиты постоянному току, Ом, при номинальной вторичной нагрузке, В·А, для классов точности									
		10		15		20		25		30	
		5Р	10Р	5Р	10Р	5Р	10Р	5Р	10Р	5Р	10Р
5	200	-	0,05	-	-	-	-	-	-	-	-
	250	-	0,062	-	-	-	-	-	-	-	-
	300	-	0,074	-	0,074	-	-	-	-	-	-
	400	-	0,098	-	0,098	-	0,098	-	0,098	-	0,09
	500	0,13		0,13		-	0,13	-	0,13	-	0,13
	600	0,16		0,16		-	0,16	-	0,16	-	0,16
	750	0,19		0,19		0,19		-	0,19	-	0,19
	800	0,18		0,18		-	0,18	-	0,18	-	0,18
	1000	0,22		0,22		0,22		0,22		0,22	
	1200	0,27		0,27		0,27		0,27		0,27	
	1500	0,34		0,34		0,34		0,34		0,34	
	2000	0,46		0,46		0,46		0,46		0,46	
	2500	0,6		0,6		0,6		0,6		0,6	
3000	0,7		0,7		0,7		0,7		0,7		
1	250	-	0,51	-	-	-	-	-	-	-	-
	300	-	1,54	-	1,54	-	-	-	-	-	-
	400	1,97		-	1,97	-	1,97	-	1,97	-	1,97
	500	2,5		-	2,5	-	2,5	-	2,5	-	2,5
	600	3,0		3,0		-	3,0	-	3,0	-	3,0
	750	3,2		3,2		3,2		-	3,2	-	3,2
	800	3,43		3,43		3,43		3,43		-	3,43
	1000	4,36		4,36		4,36		4,36		4,36	
	1200	5,24		5,24		5,24		5,24		5,24	
	1500	6,55		6,55		6,55		6,55		6,55	
2000	9,02		9,02		9,02		9,02		9,02		

## 3.5 Устройство

3.5.1 Габаритные, установочные, присоединительные размеры и масса трансформаторов тока приведены в приложении А.

3.5.2 Трансформаторы не имеют собственной первичной обмотки, ее роль выполняет шина или кабель распределительного устройства, проходящие через внутреннее окно трансформаторов.

Главная изоляция между шиной или токопроводящими жилами кабеля и вторичной обмоткой трансформаторов обеспечивается изоляцией шины или кабеля.

3.5.3 В трансформаторах тока ТШП-0,66-IV вторичная обмотка намотана на тороидальный магнитопровод.

3.5.4 На корпусе, выполненном из термопласта, имеется пломбировочная табличка, предназначенная для предупреждения несанкционированных действий.

### 3.6 Маркировка

3.6.1 Стороны трансформатора, соответствующие линейным выводам первичной цепи, обозначены литерой «Л1» и «Л2». Выводы вторичной обмотки обозначены «И1» и «И2».

3.6.2 Трансформаторы имеют табличку технических данных с предупреждающей надписью по ГОСТ 12.2.007.3.

## 4 Эксплуатация трансформаторов

### 4.1 Подготовка трансформаторов к эксплуатации

4.1.1 При установке трансформаторов в КРУ должны быть проведены:

- удаление консервирующей смазки и очистка трансформаторов от пыли и грязи сухой ветошью, не оставляющей ворса или смоченной в уайт-спирите ГОСТ 3134;

- внешний осмотр для проверки отсутствия трещин и сколов пластикового корпуса, коррозии на металлических деталях.

4.1.2 Должны быть проведены испытания в объеме, установленном предприятием-изготовителем КРУ и нормативной документацией на КРУ. Методы испытаний трансформаторов должны соответствовать ГОСТ 7746.

4.1.3 Пломбирование выводов вторичной измерительной обмотки производится после монтажа вторичных соединений уполномоченной на это службой.

### 4.2 Эксплуатационные ограничения

4.2.1 Эксплуатация трансформаторов должна производиться в соответствии с «Правилами устройства электроустановок», «Правилами технической эксплуатации электрических станций и сетей Российской Федерации».

4.2.2 Наибольшее рабочее напряжение и вторичная нагрузка не должны превышать значений, указанных в 3.4.1.

4.2.3 Наибольший рабочий ток не должен превышать значений, указанных в 3.4.2.

4.2.4 Допускается кратковременное, не более 2 ч в неделю, повышение первичного тока на 20% по отношению к наибольшему рабочему первичному току.

4.2.5 Качество электроэнергии должно соответствовать требованиям ГОСТ 32144.

## **5 Поверка трансформаторов**

5.1 Трансформаторы тока поверяются в соответствии с ГОСТ 8.217. Интервал между поверками 4 года. В странах СНГ межповерочный интервал в соответствии с требованиями законодательства.

## **6 Техническое обслуживание**

6.1 При техническом обслуживании трансформаторов необходимо соблюдать правила раздела 2 «Требования безопасности» настоящего РЭ.

6.2 При техническом обслуживании проводятся следующие работы:

- очистка трансформаторов от пыли и грязи;
- внешний осмотр для проверки отсутствия трещин на пластмассовом корпусе, повреждения пломбирочной таблички, коррозии на металлических деталях;
- проверка крепления трансформаторов;
- проверка надежности контактных соединений;
- испытания, объем и нормы которых установлены РД 34.45-51-300-97, СТО 34.01-23.1-001-2017.

Методы испытаний - в соответствии с «Правилами технической эксплуатации электрических станций и сетей РФ» и с учетом дополнительных указаний настоящего РЭ.

6.3 Работы по техническому обслуживанию следует проводить в сроки, установленные для устройства, в котором эксплуатируются трансформаторы.

6.4 Указания и рекомендации по методам проведения испытаний и оценке их результатов:

- измерение сопротивления изоляции вторичной обмотки. Измерение проводится мегаомметром на 1000 В. Значение сопротивления изоляции должно быть не менее 20 МОм;
- испытание электрической прочности изоляции вторичной обмотки напряже-

нием 3 кВ в течение 1 мин. Испытательное напряжение 3 кВ прикладывается к замкнутым накоротко выводам вторичной обмотки и узлом крепления, который подлежит заземлению;

- измерение тока намагничивания вторичной обмотки для защиты должно производиться при значениях напряжений, указанных в таблице 7;

Таблица 7

Номинальный вторичный ток, А	Номинальный первичный ток, А	Расчетное значение напряжения обмотки для защиты, В, при номинальной вторичной нагрузке, В·А, для классов точности									
		1		2		2,5		3		5	
		5P	10P	5P	10P	5P	10P	5P	10P	5P	10P
5	100	-	6,6	-	6,0	-	-	-	-	-	-
	150	9,6		-	9,3	-	9,3	-	9,5	-	9,5
	200	13,3		12,5		-	13	-	13	-	12,5
	250	16,4		16		15,6		15,6		16	
	300	20		19		19,7		19		18	
	400	27,5		26,6		26		26		26	
	500	34,5		34		34,5		33		33	
	600	41		41		41,4		41,4		40	
	750	51		51		51		51		51	
	800	40		39,5		39		39		39	
	1000	50		50		49		49		50	
	1200	59		60		61		61		58	
	1500	76		75		75		75		75	
	2000	101		100		100		100		99	
	2500	123		124		126		126		123	
3000	149		148		151		150		149		
1	100	-	33	-	31	-	29	-	32	-	-
	150	50		-	48	-	50	-	49	-	47
	200	66		67		63		63		-	59
	250	83		83		80		81		75	
	300	98		97		97		95		91	
	400	132		133		130		133		127	
	500	165		173		168		172		161	
	600	203		204		205		202		206	
	750	212		215		215		219		223	
	800	227		228		233		231		232	
	1000	287		289		286		291		291	
	1200	345		348		341		349		353	
	1500	429		432		430		429		437	
	2000	584		576		591		583		594	

## Окончание таблицы 7

Номинальный вторичный ток, А	Номинальный первичный ток, А	Расчетное значение напряжения обмотки для защиты, В, при номинальной вторичной нагрузке, В·А, для классов точности									
		10		15		20		25		30	
		5P	10P	5P	10P	5P	10P	5P	10P	5P	10P
5	200	-	11	-	-	-	-	-	-	-	-
	250	-	14	-	-	-	-	-	-	-	-
	300	-	19	-	17	-	-	-	-	-	-
	400	-	25	-	24,5	-	22,5	-	22	-	19,5
	500	32		29		-	32,5	-	28	-	26,5
	600	39		38		-	38	-	35	-	34
	750	51		48		50		-	48	-	48
	800	38		35		-	34	-	35,4	-	34,5
	1000	48,5		46,5		47		43,5		43,5	
	1200	60		58		60,5		58,5		52,5	
	1500	75		74		71		69		71,4	
	2000	99		101		97		95		98,4	
	2500	124		124		126		125		119	
3000	146		152		144		150		143		
1	250	-	74	-	-	-	-	-	-	-	-
	300	-	92	-	82	-	-	-	-	-	-
	400	120		-	119	-	110	-	108	-	96
	500	151		-	158	-	158	-	138	-	130
	600	185		182		-	185	-	197	-	166
	750	229		240		258		-	256	-	267
	800	219		264		262		288		-	270
	1000	299		319		324		329		349	
	1200	359		362		368		375		398	
	1500	437		463		478		463		495	
	2000	591		603		623		624		652	

- расчетное значение напряжения для снятия вольт-амперной характеристики обмоток для измерения приведено в таблице 8;

Таблица 8

Номинальный первичный ток, А	Класс точности	Расчетное напряжение, В
100 ÷ 750	0,2S; 0,5S; 0,5	0,4
800 ÷ 1000		10
1500 ÷ 3000		20

- для измерения токов намагничивания к испытуемой вторичной обмотке, при разомкнутой первичной цепи, прикладывается напряжение, указанное в таблицах 7 и 8. При этом должен использоваться вольтметр эффективных значений класса точности 0,5 с входным сопротивлением не менее 10 МОм.

Измеренное значение тока намагничивания вторичной обмотки указывается в этикетке на изделии.



6.5 Трансформаторы неремонтопригодны. При несоответствии технических параметров трансформаторов настоящему РЭ, трансформаторы необходимо заменить.

## **7 Требования к подготовке персонала**

7.1 При установке трансформаторов в КРУ работы должны проводиться под руководством и наблюдением ИТР рабочими, обученными выполнению необходимых операций и имеющими квалификационный разряд не ниже 3.

7.2 При техническом обслуживании трансформаторов и проведении их испытаний работы должны проводиться обученным персоналом, прошедшим специальную подготовку и стажировку и допущенные к проведению испытаний в действующей электроустановке.

Бригада, проводящая техническое обслуживание и испытание, должна состоять не менее чем из двух человек, из которых производитель работ должен иметь квалификационную группу по электробезопасности не ниже IV, а остальные члены бригады - не ниже III.

## **8 Гарантии изготовителя**

8.1 Гарантийный срок эксплуатации – восемь лет со дня ввода трансформаторов в эксплуатацию, но не более восьми с половиной лет с момента отгрузки с предприятия-изготовителя.

## **9 Упаковка. Хранение**

9.1 Консервация и упаковка трансформаторов по ГОСТ 23216.

9.2 Трансформаторы отправляются с предприятия-изготовителя в тарных ящиках, контейнерах или автомашинах. Возможна упаковка в картонную коробку на установке Speedy Packer.

9.3 Требования к хранению трансформаторов в части воздействия климатических факторов по ГОСТ 15150 - по условиям хранения 2 (С).

9.4 Хранение и складирование трансформаторов должны производиться в упаковке или без нее.

9.5 При транспортировании и хранении трансформаторов без упаковки должны быть приняты меры против возможных повреждений.

9.6 Допустимый срок защиты трансформаторов без переконсервации по ГОСТ 23216 - три года.

9.7 По истечении указанного срока металлические части подлежат переконсервации с предварительным удалением старой консервационной смазки. Консервацию проводить по ГОСТ 9.014 маслом К-17 ГОСТ 10877 или другим методом из предусмотренных ГОСТ 23216.

## **10 Транспортирование**

10.1 Транспортирование трансформаторов, возможно, любым закрытым видом транспорта с любым количеством перевозок и на любые расстояния в условиях транспортирования «Л» или «С» по ГОСТ 23216.

10.2 Климатические факторы при транспортировании должны соответствовать условиям хранения 2 ГОСТ 15150.

10.3 Допускается транспортирование трансформаторов без упаковки в контейнерах или закрытых видах транспорта (закрытых вагонах, самолетах) при условии принятия мер против возможных повреждений.

10.4 Транспортирование в самолетах должно производиться в отапливаемых герметизированных отсеках.

10.5 При транспортировании и хранении трансформаторов избегать резкой смены температур, особенно резкого охлаждения.

## **11 Утилизация**

11.1 При транспортировании, хранении, эксплуатации, испытании и утилизации трансформаторы не представляют вреда для окружающей среды и здоровья человека.

11.2 После окончания срока службы трансформаторы подлежат списанию и утилизации.

11.3 При утилизации должны быть выполнены следующие рекомендации:

- металлические составные части трансформаторов (медь, сталь электротехническая и конструкционная), высвобожденные механическим путем, должны быть переданы на предприятия, производящие переработку (утилизацию) цветных

и черных металлов;

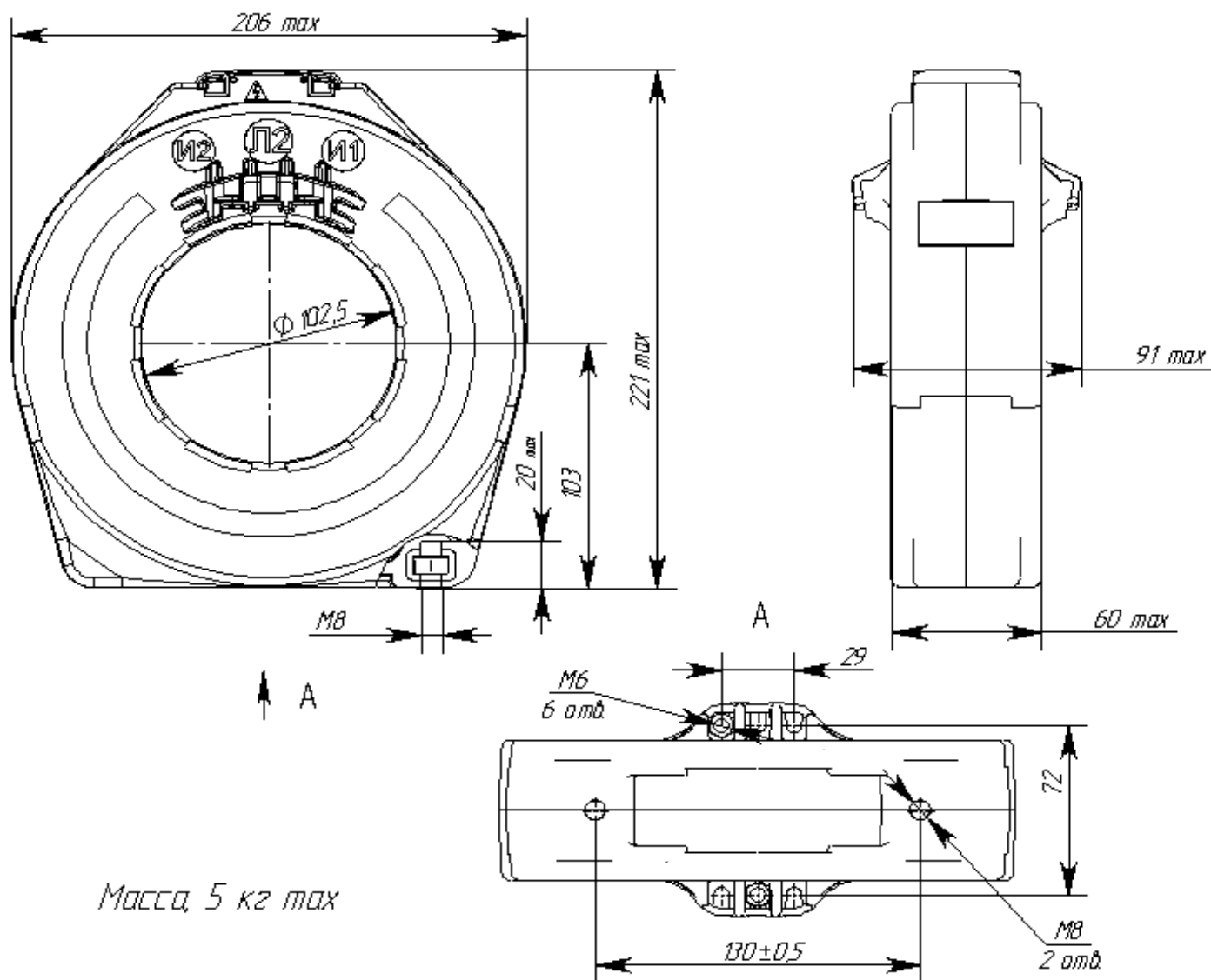
- фрагменты литой изоляции, электроизоляционный картон и другие изоляционные материалы, отходы упаковочной пены, не подлежащие переработке, должны быть переданы на полигон промышленных или твердых бытовых отходов для размещения;

- отходы упаковочных картона, пленки и бумаги должны быть переданы на предприятия, производящие утилизацию данных видов отходов;

- отходы упаковочной деревянной тары подлежат как утилизации, так и размещению на полигоне промышленных или твердых бытовых отходов.

Приложение А  
(обязательное)

Габаритные, установочные, присоединительные размеры и масса трансформаторов ТШП-0,66-IV



Масса, 5 кг max