



ОАО «Свердловский завод трансформаторов тока»

ОКПД2 27.11.42.000

Утвержден

1ГГ.769.062 РЭ-ЛУ

ТРЕХФАЗНАЯ АНТИРЕЗОНАНСНАЯ ГРУППА
3хЗНОЛ.04П

Руководство по эксплуатации

1ГГ.769.062 РЭ



Россия, 620043, г. Екатеринбург, ул. Черкасская, 25
факс: (343) 212-52-55; тел.: (343) 234-31-02, 234-31-05

Настоящее руководство по эксплуатации (РЭ) содержит сведения о назначении, конструкции, характеристиках трехфазных антирезонансных групп 3хЗНОЛ.04П (далее «трехфазных групп»), изготавливаемых для внутрироссийских поставок, для атомных станций (АС) и указания для правильной их эксплуатации.

1 Нормативные ссылки

1.1 В настоящем руководстве по эксплуатации использованы ссылки на следующие стандарты:

ГОСТ 8.216-2011 ГСИ. Трансформаторы напряжения. Методика поверки

ГОСТ 9.014-78 ЕСЗКС. Временная противокоррозионная защита изделий.

Общие требования

ГОСТ 1516.3-96 Электрооборудование и электроустановки переменного тока на напряжения от 1 до 750 кВ. Требования к электрической прочности изоляции

ГОСТ 1983-2015 Трансформаторы напряжения. Общие технические условия

ГОСТ 3134-78 Уайт-спирит. Технические условия

ГОСТ 8865-93 Системы электрической изоляции. Оценка нагревостойкости и классификация

ГОСТ 10434-82 Соединения контактные электрические. Классификация.

Общие технические требования

ГОСТ 10877-76 Масло консервационное К-17. Технические условия

ГОСТ 15150-69 Машины, приборы и другие технические изделия. Исполнения для различных климатических районов. Категории, условия эксплуатации, хранения и транспортирования в части воздействия климатических факторов внешней среды

ГОСТ 23216-78 Изделия электротехнические. Хранение, транспортирование, временная противокоррозионная защита, упаковка. Общие требования и методы испытаний

ГОСТ 28779-90 Материалы электроизоляционные твердые. Методы определения воспламеняемости под воздействием источника зажигания

ГОСТ 30631-99 Общие требования к машинам, приборам и другим техническим изделиям в части стойкости к механическим внешним воздействующим

факторам при эксплуатации

ГОСТ 32144-2013 Электрическая энергия. Совместимость технических средств электромагнитная. Нормы качества электрической энергии в системах электроснабжения общего назначения

ГОСТ 33757-2016 Поддоны плоские деревянные. Технические условия

РД 34.45-51-300-97 Объем и нормы испытаний электрооборудования

СТО 34.01-23.1-001-2017 Объем и нормы испытаний электрооборудования

Правила технической эксплуатации электрических станций и сетей Российской Федерации

Правила по охране труда при эксплуатации электроустановок (от 15.12.2020 г. № 903н).

НП-001-15 Общие положения обеспечения безопасности атомных станций

НП-031-01 Нормы проектирования сейсмостойких атомных станций

Правила устройства электроустановок. Седьмое издание. Шестое издание.

Правила технической эксплуатации электроустановок потребителей.

2 Требования безопасности

2.1 При проведении всех работ должны выполняться правила техники безопасности, действующие на данном предприятии.

2.2 При подготовке к эксплуатации и проведении технического обслуживания должны выполняться правила техники безопасности, изложенные в «Правилах по охране труда при эксплуатации электроустановок».

2.3 Требования безопасности при проверке трансформаторов – по ГОСТ 8.216.

2.4 Схема включения должна предусматривать обязательное заземление плиты к магистрали заземления комплектного распределительного устройства (КРУ).

2.5 Производство монтажных работ на трехфазной группе без снятия напряжения с первичных обмоток не допускается.

3 Описание и работа трехфазной группы

3.1 Назначение трехфазной группы

Трехфазные группы предназначены для применения в электрических цепях переменного тока частотой 50 Гц с номинальными напряжениями 6 и 10 кВ с целью передачи сигнала измерительной информации приборам измерения, защиты, автоматики, сигнализации и управления.

Трехфазные группы изготавливаются для нужд электроэнергетики, в том числе для атомных станций (АС) и предназначены для установки в комплектные распределительные устройства (КРУ), закрытые распределительные устройства (ЗРУ).

Трехфазная группа, соединенная по схеме приложения А, устойчива к феррорезонансу сети и (или) воздействию перемежающейся дуги в случае замыкания одной из фаз на землю.

Трехфазные группы изготавливаются климатического исполнения У, категории размещения 2 по ГОСТ 15150 и предназначены для эксплуатации в следующих условиях:

- высота установки над уровнем моря – не более 1000м;
- температура окружающего воздуха с учетом превышения температуры воздуха в токопроводе, КРУ при нагрузке трансформаторов предельной мощностью от минус 45 °С до плюс 40 °С;
- относительная влажность воздуха не более 100 % при 25 °С;
- окружающая среда невзрывоопасная, не содержащая агрессивных газов и паров в концентрациях, разрушающих металлы и изоляцию. Атмосфера типа II по ГОСТ 15150;
- отсутствие непосредственного воздействия солнечной радиации;
- рабочее положение в пространстве – любое.

Трехфазная группа предназначена для эксплуатации в электроустановках, подвергающихся воздействию грозových перенапряжений при обычных мерах грозозащиты, и имеет нормальную изоляцию уровня «б» по ГОСТ 1516.3 класса нагревостойкости «В» по ГОСТ 8865.

Трехфазная группа соответствует группе условий эксплуатации М6 по ГОСТ 30631. Трехфазная группа сейсмостойка при воздействии землетрясений интенсивностью 9 баллов по MSK-64 при уровне установки над нулевой отметкой до 70 м.

Трехфазные группы, предназначенные для поставки на АС, соответствуют классу безопасности 2Н (по согласованию с заказчиком), 3Н, 4Н по НП-001-15 и II категории сейсмостойкости по НП-031-01.

3.2 Технические характеристики

Основные технические характеристики трехфазных групп приведены в таблицах 1 и 2.

Таблица 1 - Основные технические параметры трехфазных групп 3хЗНОЛ.04П

Наименование параметра	Значение для исполнений	
	3хЗНОЛ.04П-6	3хЗНОЛ.04П-10
Класс напряжения, кВ	6	10
Наибольшее рабочее напряжение, кВ	7,2	12
Номинальное линейное напряжение на выводах первичной обмотки, В	6000; 6300; 6600	10000; 10500; 11000
Номинальное линейное напряжение на выводах основной вторичной обмотки, В	100	
Классы точности	0,2; 0,5; 1	
Трехфазная мощность, В·А, в классах точности*: 0,2 0,5 1	60 150 225	
Мощность нагрузки на выводах разомкнутого треугольника дополнительных вторичных обмоток, В·А, при напряжении 100 В с коэффициентом мощности индуктивной нагрузки 0,8	30	
Напряжение на выводах разомкнутого треугольника дополнительных вторичных обмоток, В: – при симметричном режиме работы сети, не более – при замыкании одной из фаз сети на землю	3 от 90 до 110	
Схема и группа соединения обмоток	Y _H /Y _H /Π-0	
Номинальная частота, Гц	50	

Примечание - * Трехфазные группы изготавливаются с номинальной мощностью, соответствующей одному классу точности, указанному в заказе.

Таблица 2 - Основные технические параметры трехфазных групп 3хЗНОЛ.04П.4

Наименование параметра	Значение для исполнений	
	3хЗНОЛ.04П.4-6	3хЗНОЛ.04П.4 -10
Класс напряжения, кВ	6	10
Наибольшее рабочее напряжение, кВ	7,2	12
Номинальное линейное напряжение на выводах первичной обмотки, В	6000; 6300; 6600	10000; 10500; 11000
Номинальное линейное напряжение на выводах первой основной вторичной обмотки, В	100	
Номинальное линейное напряжение на выводах второй основной вторичной обмотки, В	100	
Трехфазная мощность первой вторичной обмотки, В·А*, в классах точности по ГОСТ 1983:	0,2 0,5 1	60 150 225
Трехфазная мощность второй вторичной обмотки, В·А*, в классах точности по ГОСТ 1983:	0,2 0,5 1	30 90 150
Мощность нагрузки на выводах разомкнутого треугольника дополнительных вторичных обмоток, В·А, при напряжении 100 В с коэффициентом мощности индуктивной нагрузки 0,8	30	
Напряжение на выводах разомкнутого треугольника дополнительных вторичных обмоток, В: – при симметричном режиме работы сети, не более – при замыкании одной из фаз сети на землю	3 от 90 до 110	
Схема и группа соединения обмоток	Y _H / Y _H / Y _H / Π-0	
Номинальная частота, Гц	50	

Примечание - * Трехфазные группы изготавливаются с номинальной мощностью, соответствующей одному классу точности, указанному в заказе. Возможно изготовление трехфазных групп с другими значениями мощности при других классах точности.

Основные технические характеристики трансформаторов напряжения, применяемых в трехфазных группах, приведены в таблицах 3-5.

Таблица 3 - Основные технические параметры трансформаторов ЗНОЛ.04П.2

Наименование параметра	Значение для исполнений	
	ЗНОЛ.04П.2-6	ЗНОЛ.04П.2-10
Класс напряжения, кВ	6	10
Наибольшее рабочее напряжение, кВ	7,2	12
Номинальное напряжение первичной обмотки, В	6000/ $\sqrt{3}$	10000/ $\sqrt{3}$
	6300/ $\sqrt{3}$	10500/ $\sqrt{3}$
	6600/ $\sqrt{3}$	11000/ $\sqrt{3}$
Номинальное напряжение вторичной обмотки, В	100/ $\sqrt{3}$	
Номинальная мощность вторичной обмотки с коэффициентом мощности активно-индуктивной нагрузки 0,8, В·А*, в классах точности по ГОСТ 1983:	0,2	10; 20
	0,5	30; 50
	1	50; 75
Предельная мощность вне класса точности, В·А	200	
Схема и группа соединения обмоток	1/1-0	
Номинальная частота, Гц	50	
Предельный допустимый длительный первичный ток, А	0,058	0,035

Примечания

1 * Наибольшая возможная мощность для заданного класса точности. Возможно изготовление трансформаторов с меньшими значениями номинальных мощностей основной вторичной обмотки.

2 В соответствии с заказом могут поставляться трансформаторы с техническими параметрами, отличающимися от номинальных.

Таблица 4 - Основные технические параметры трансформаторов ЗНОЛ.04П

Наименование параметра	Значение для исполнений	
	ЗНОЛ.04П-6	ЗНОЛ.04П-10
Класс напряжения, кВ	6	10
Наибольшее рабочее напряжение, кВ	7,2	12
Номинальное напряжение первичной обмотки, В	6000/ $\sqrt{3}$	10000/ $\sqrt{3}$
	6300/ $\sqrt{3}$	10500/ $\sqrt{3}$
	6600/ $\sqrt{3}$	11000/ $\sqrt{3}$
Номинальное напряжение первой вторичной обмотки, В	100/ $\sqrt{3}$	
Номинальное напряжение второй вторичной обмотки, В	100/ $\sqrt{3}$	
Номинальная мощность первой вторичной обмотки с коэффициентом мощности активно-индуктивной нагрузки 0,8, В·А*, в классах точности по ГОСТ 1983:	0,2	10; 20
	0,5	30; 50
	1	50; 75

Окончание таблицы 4

Наименование параметра	Значение для исполнений	
	ЗНОЛ.04П-6	ЗНОЛ.04П-10
Номинальная мощность второй вторичной обмотки с коэффициентом мощности активно-индуктивной нагрузки 0,8, В·А*, в классах точности по ГОСТ 1983: 0,2 0,5 1		10 30 50
Предельная мощность вне класса точности, В·А	200	
Схема и группа соединения обмоток	1/1/1-0-0	
Номинальная частота, Гц	50	
Предельный допустимый длительный первичный ток, А	0,058	0,035

Примечания

1 * Наибольшая возможная мощность для заданного класса точности. Возможно изготовление трансформаторов с меньшими значениями номинальных мощностей основной вторичной обмотки.

2 В соответствии с заказом могут поставляться трансформаторы с техническими параметрами, отличающимися от номинальных.

Таблица 5 - Основные технические параметры трансформаторов ТННП

Наименование параметра	Значение для исполнений	
	ТННП-6	ТННП-10
Класс напряжения, кВ	6	10
Наибольшее рабочее напряжение, кВ	7,2	12
Номинальное напряжение первичной обмотки, В	6000/√3 6300/√3 6600/√3	10000/√3 10500/√3 11000/√3
Номинальное напряжение вторичной обмотки, В	100	
Номинальная мощность вторичной обмотки в классе точности 3 или 3Р, В·А	30	
Предельная мощность вне класса точности, В·А	200	
Схема и группа соединения обмоток	1/1-0	
Номинальная частота, Гц	50	
Предельный допустимый длительный первичный ток, А	0,058	0,035

Примечания

1 Трансформаторы напряжения нулевой последовательности ТННП являются неотъемлемой частью трехфазной группы и не могут эксплуатироваться как отдельное изделие или в составе с другими трансформаторами напряжения.

2 В соответствии с заказом могут поставляться трансформаторы с техническими параметрами, отличающимися от номинальных.

3.3 Устройство трехфазной группы

Трехфазная группа состоит из трех однофазных двух- или трехобмоточных трансформаторов, изолированных друг от друга прокладками, и трансформатора напряжения нулевой последовательности ТННП, и установленных на общей металлической раме. Трансформаторы ТННП являются неотъемлемой частью трехфазной группы и не могут эксплуатироваться как отдельное изделие или в составе с другими трансформаторами напряжения.

Высоковольтный вывод «А» первичных обмоток трансформаторов ЗНОЛ.04П трехфазной группы выполнен со встроенным предохранительным устройством. Подключение к нему производится через втулки с резьбой М12. Заземляемый вывод «Х» первичных обмоток ЗНОЛП.04П располагается на литом блоке с противоположной стороны вывода «А». Высоковольтный вывод «А» первичных обмоток ТННП располагается в верхней части литого блока ТННП. Выводы основных вторичных обмоток «а», «х» («а₁», «х₁» и «а₂», «х₂» - для ЗНОЛ.04П) расположены в клеммниках передней торцевой части трансформаторов ЗНОЛ.04П(.2), выводы дополнительной вторичной обмотки «а_д», «х_д» и заземляемый вывод первичной обмотки ТННП располагаются на боковой части ТННП. Подключение к выводу «Х» первичной обмотки трансформаторов ЗНОЛ.04П производится через контакт с резьбой М10, к выводам вторичных обмоток «а», «х» («а₁», «х₁» и «а₂», «х₂» - для ЗНОЛ.04П) и выводам «А» и «N» (для ТННП) – через контакты с резьбой М6.

Выводы «Х» первичных обмоток трансформаторов трехфазной группы должны быть заземлены через ТННП согласно принципиальной электрической схеме, приведенной в приложении А.

Габаритные, установочные, присоединительные размеры и масса трехфазных групп приведены в приложении А.

Табличка технических данных с основными техническими характеристиками трехфазной группы расположена на металлической раме.

Соединение основных и дополнительных вторичных обмоток трансформаторов группы в необходимые схемы должно производиться при монтаже трехфазной группы в электроустановке.

3.4 Маркировка

Маркировка выводов трансформаторов, входящих в трехфазную группу, расположена на литом блоке и выполнена при заливке трансформаторов.

Выводы имеют следующую маркировку:

- высоковольтный вывод первичной обмотки - «А»;
- вывод первичной обмотки - «Х»;
- выводы основной вторичной обмотки - «а» и «х» (для исполнений ЗНОЛ.04П.2);
- выводы первой основной вторичной обмотки - «а₁» и «х₁» (для исполнений ЗНОЛ.04П);
- выводы второй основной вторичной обмотки - «а₂» и «х₂» (для исполнений ЗНОЛ.04П);
- выводы дополнительной вторичной обмотки ТННП - «а_д» и «х_д»;
- заземляемый вывод первичной обмотки ТННП - «N»;
- контактная площадка для заземления плиты трехфазной группы - « \perp ».

На трансформаторах имеются таблички технических данных с указанием основных технических данных.

4 Эксплуатация трехфазной группы

4.1 Подготовка к эксплуатации

По прибытии на место установки осуществить разгрузку трехфазной группы, распаковку и проверку комплектности.

Произвести внешний осмотр каждого трансформатора трехфазной группы для проверки отсутствия трещин и сколов изоляции, коррозии на металлических деталях.

Перед установкой трехфазную группу тщательно протереть сухой ветошью для удаления пыли, грязи и влаги.

Трехфазную группу установить на опорные конструкции. Место для установки должно обеспечивать удобный доступ к клеммникам выводов вторичных обмоток.

Подвести кабель к выводам вторичных обмоток и произвести необходимые электрические соединения, предварительно очистив все контактные поверхности

от загрязнений сухой ветошью.

Перед вводом в эксплуатацию трехфазная группа должна быть подвергнута испытаниям в соответствии с разделом «Техническое обслуживание» настоящего РЭ.

4.2 Эксплуатационные ограничения

Эксплуатация трехфазных групп должна производиться в соответствии с «Правилами устройства электроустановок», «Правилами эксплуатации электроустановок потребителей» и «Правилами технической эксплуатации электрических станций и сетей Российской Федерации» при следующих ограничениях:

- наибольшее рабочее напряжение не должно превышать значений, указанных в таблицах 1 и 2;
- предельный допустимый длительный ток первичных обмоток трансформаторов трехфазной группы не должен превышать значений, указанных в таблицах 3 и 4;
- качество электроэнергии должно соответствовать требованиям ГОСТ 32144.

4.3 При монтаже и подключении трансформаторов следует соблюдать требования ГОСТ 10434 для контактных соединений по моменту затяжки в соответствии с таблицей 6.

Таблица 6 – Предельные значения моментов затяжки контактных соединений

Диаметр резьбы, мм	Крутящий момент, Н·м
M4	1,2±0,2
M6	2,5±0,5
M8	22,0±1,5
M10	30,0±1,5
M12	40,0±2,0

4.4 Недопустимо эксплуатировать трансформаторы в несимметричном режиме. Нагрузка на каждой фазе должна быть распределена равномерно и находиться в диапазоне (25-100) % от номинальной.

4.5 При использовании трансформаторов как средство измерения, их вторичная нагрузка должна находиться в диапазоне (25-100) % от номинальной. Если трансформаторы используются как силовые, то нагрузка не должна быть ниже 25 %

от номинальной, и разница по нагрузке между фазами не должна превышать 50 %.

4.6 Запрещается эксплуатировать трансформаторы при наличии коронирования в сети.

4.7 Запрещается в составе одной трехфазной группы эксплуатировать трансформаторы производства ОАО «СЗТТ» с трансформаторами других производителей.

5 Поверка трехфазной группы

5.1 Каждый трансформатор напряжения трехфазной группы поверяется в соответствии с ГОСТ 8.216.

6 Техническое обслуживание

6.1 При техническом обслуживании следует соблюдать требования, указанные в разделе «Требования безопасности» настоящего РЭ.

6.2 Работы по техническому обслуживанию следует проводить в сроки, установленные в «Правилах технической эксплуатации электрических станций и сетей РФ» (далее «ПТЭ») и «Правилах эксплуатации электроустановок потребителей» (далее «ПЭЭП»). При отсутствии в ПТЭ и ПЭЭП таких указаний, сроки устанавливает техническое руководство предприятия, эксплуатирующего трехфазную группу.

При техническом обслуживании проводятся следующие работы:

- очистка трехфазной группы от пыли и грязи сухой ветошью, не оставляющей ворса;
- внешний осмотр каждого трансформатора трехфазной группы с целью проверки отсутствия на поверхности изоляции трещин и сколов;
- проверка крепления трансформаторов к раме;
- проверка надежности контактных соединений;
- испытания, объем и нормы которых, установлены РД 34.45-51-300-97, СТО 34.01-23.1-001-2017.

Методы испытаний – в соответствии с ПТЭ и ПЭЭП с учетом дополнительных указаний настоящего РЭ.

6.3 Указания и рекомендации по методам проведения испытаний и оценке

их результатов каждого трансформатора трехфазной группы в отдельности (при испытании электрической прочности изоляции трансформаторов и при определении тока холостого хода вывода «X» первичной обмотки ЗНОЛ.04П и «N» первичной обмотки ТННП должен быть заземлен!):

– измерение сопротивления обмоток постоянному току. Измерение производится мостом постоянного тока, имеющего класс точности не ниже 0,5. Измеренное значение сопротивления не должно отличаться от указанного в паспорте более чем на $\pm 5 \%$;

– измерение электрического сопротивления изоляции обмоток. Измерение производится мегаомметром. При измерении сопротивления изоляции первичной обмотки напряжение прикладывается между соединенными вместе и изолированными от земли выводами «А» и «Х» (для ЗНОЛ.04П); «А» и «N» (для ТННП) и соединенными вместе и заземленными выводами всех вторичных обмоток. При измерении сопротивления изоляции вторичных обмоток напряжение прикладывается между каждой из вторичных обмоток и заземленными выводами всех остальных вторичных обмоток, а также между вторичными обмотками и крепежными втулками. Сопротивление изоляции должно быть не менее значений, указанных в таблице 7.

Таблица 7

№ п/п	Наименование испытаний	Испытательное напряжение мегаомметра, В	Сопротивление изоляции, МОм, не менее
1	Измерение сопротивления изоляции первичной обмотки	1000* 2500	1000
2	Измерение сопротивления изоляции вторичной обмотки	1000	

Примечание - * Для трансформаторов, выпущенных до 2017 г.

– измерение тока холостого хода. Измерение производится с помощью вольтметра и амперметра, со стороны основной (первой – для исполнений ЗНОЛ.04П) вторичной обмотки при напряжении, равном 1,2 номинального. Измерение тока холостого хода. Измеренное значение не должно отличаться от указанного в паспорте более чем на $\pm 10 \%$;

– испытание электрической прочности изоляции вторичных обмоток по-

вышенным напряжением промышленной частоты. Испытывать изоляцию между обмотками, а также между обмотками и магнитопроводом напряжением 5 кВ (для трансформаторов, выпущенных до 2017 г., напряжением 3 кВ) в течение 1 минуты. Напряжение прикладывается к каждой из обмоток, замкнутых накоротко, другие вторичные обмотки при этом должны быть закорочены и заземлены. Первичная обмотка разомкнута, вывод «Х» (для ЗНОЛ.04П) и «N» (для ТННП) должен быть заземлен (см. приложение Г, рис. Г.1);

- испытание электрической прочности изоляции первичной обмотки индуктированным напряжением частотой 400 Гц в течение 15 секунд в соответствии с таблицей 8. Испытание производится пофазно на ЗНОЛ.04П и на ТННП.

Таблица 8

Трансформатор	Класс напряжения, кВ	Испытательное напряжение, кВ
ЗНОЛ.04П(.2)-6	6	28
ЗНОЛ.04П(.2)-10	10	37
ТННП-6	6	20
ТННП-10	10	28

Трансформатор должен возбуждаться со стороны одной из вторичных обмоток. Другие обмотки при этом остаются разомкнуты. Все выводы с обозначениями «х» («х₁», «х₂» - для исполнений ЗНОЛ.04П), «х_д» (для ТННП), «Х» и знаком заземления заземляются (приложение Г, рис. Г.2).

Примечание – При отсутствии у потребителей источника напряжения повышенной частоты испытание трансформаторов, не вводившихся в эксплуатацию, допускается проводить напряжением 1,3 номинального при частоте 50 Гц, приложенному к выводу «А» от постороннего источника в течение 1 минуты в соответствии с таблицей 9. Вторичные обмотки при этом остаются разомкнуты. Все выводы с обозначениями «х» («х₁», «х₂» - для исполнений ЗНОЛ.04П), «х_д» (для ТННП), «Х» для ЗНОЛ.04П и «N» для ТННП и знаком заземления заземляются (приложение Г, рис. Г.3).

Таблица 9

Класс напряжения, кВ	Номинальное напряжение первичной обмотки, В	Испытательное напряжение, кВ
6	$6000/\sqrt{3}$	4,5
	$6300/\sqrt{3}$	4,7
	$6600/\sqrt{3}$	5,1
10	$10000/\sqrt{3}$	7,5
	$10500/\sqrt{3}$	7,8
	$11000/\sqrt{3}$	8,2

По усмотрению предприятия, эксплуатирующего трехфазную группу, объем работ по техническому обслуживанию может быть сокращен.

6.4 При срабатывании защитного предохранительного устройства, встроенного в трансформатор, необходимо установить причину срабатывания. Если причиной срабатывания является не сам трансформатор, а именно сопротивление обмоток постоянному току и значение тока холостого хода соответствуют паспортным значениям, то необходимо извлечь защитное предохранительное устройство, протереть все поверхности от сажи и пыли ветошью, смоченной в уайт-спирите ГОСТ 3134, затем сухой ветошью, не оставляющей ворса, и заменить в нем плавкую вставку (резистор). Если в трансформаторе установлено встроенное предохранительное устройство SIBA (или аналог), то необходимо извлечь устройство и заменить.

6.5 При несоответствии технических параметров трехфазной группы настоящему РЭ, необходимо заменить трехфазную группу или отдельный трансформатор, на котором обнаружена неисправность.

7 Требования к подготовке персонала

7.1 Установка трехфазной группы должна проводиться под руководством и наблюдением инженерно-технических работников рабочими, обученными выполнению необходимых операций и имеющими квалификационный разряд не ниже III.

7.2 При техническом обслуживании трехфазной группы и проведении ее испытаний, работы должны проводиться обученным персоналом, прошедшим специальную подготовку и стажировку и допущенным к проведению испытаний в действующей электроустановке.

8 Упаковка, хранение

8.1 Условия хранения трехфазной группы в части воздействия климатических факторов – по условиям хранения 2 (С) согласно ГОСТ 15150.

8.2 При хранении без тары должны быть приняты меры против возможных повреждений.

8.3 Срок защиты трехфазной группы консервационной смазкой, нанесенной на предприятии-изготовителе, составляет три года. Срок исчисляется от даты консервации, указанной в паспорте на изделие.

По истечении указанного срока металлические части, незащищенные лакокрасочным покрытием, подлежат переконсервации с предварительным удалением старой консервационной смазки. Консервацию проводить по ГОСТ 9.014 маслом К-17 ГОСТ 10877 или другим консервантом из предусмотренных ГОСТ 23216.

9 Транспортирование

9.1 Транспортирование возможно любым закрытым видом транспорта по условиям транспортирования Ж согласно ГОСТ 23216.

9.2 Допускается транспортирование без упаковки в контейнерах и в закрытых автомашинах. При этом трехфазные группы должны быть жестко закреплены на месте установки с зазором не менее 10 мм между трансформаторами.

9.3 Транспортирование в самолетах должно производиться в отапливаемых герметизированных отсеках.

9.4 Погрузку, доставку и выгрузку трехфазной группы рекомендуется производить с укрупнением грузовых мест - в транспортных пакетах. Для пакетирования применять деревянные поддоны по ГОСТ 33757.

9.5 При транспортировании и хранении необходимо избегать резкой смены температур, особенно резкого охлаждения.

9.6 Условия транспортирования трехфазной группы в части воздействия климатических факторов – по условиям хранения 5 (ОЖ4) согласно ГОСТ 15150.

9.7 При транспортировании должны быть приняты меры против возможных повреждений. Подъем и перемещение трехфазной группы производить со-

гласно схеме строповки приложения Д.

9.8 При проведении такелажных работ необходимо принять меры против повреждения поверхности трансформаторов.

10 Утилизация

10.1 При транспортировании, хранении, эксплуатации, испытании и утилизации трансформаторы не представляют вреда для окружающей природной среды и здоровья человека.

10.2 После окончания срока службы трансформаторы подлежат списанию и утилизации.

10.3 При утилизации должны быть выполнены следующие рекомендации:

- металлические составные части трансформатора (медь, сталь электротехническая и конструкционная), высвобожденные механическим путем, опорные плиты должны быть переданы на предприятия, производящие переработку (утилизацию) цветных и черных металлов;

- фрагменты литой изоляции, электроизоляционный картон и другие изоляционные материалы, резисторы, предохранительные устройства и их составные части, отходы упаковочной пены, не подлежащие переработке, должны быть отправлены на полигон промышленных или твердых бытовых отходов.

- отходы упаковочных картона, пленки и бумаги должны быть переданы на предприятия, производящие утилизацию данных видов отходов;

- отходы упаковочной деревянной тары подлежат как утилизации, так и размещению на полигоне промышленных или твердых бытовых отходов.

Приложение А
(обязательное)

Габаритные, установочные, присоединительные размеры, масса трехфазных групп 3xЗНОЛ.04П(.4)

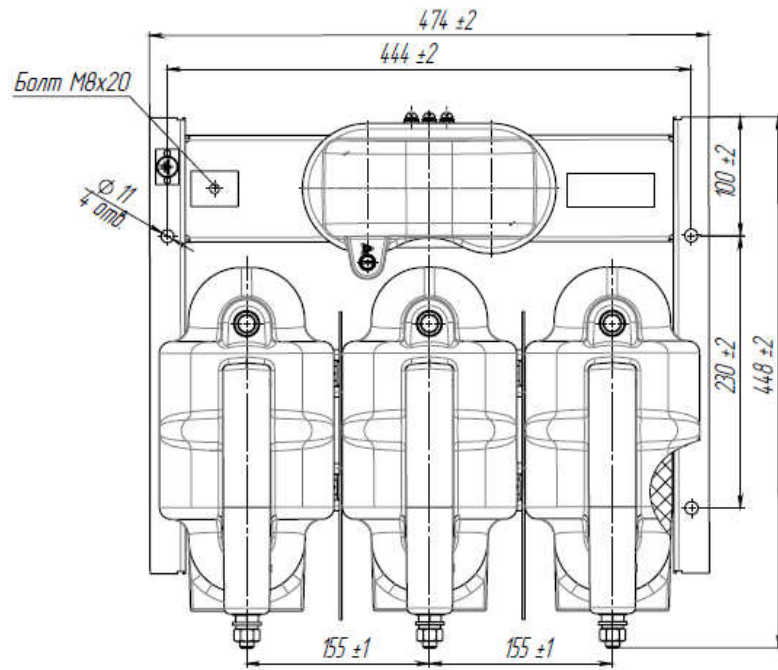
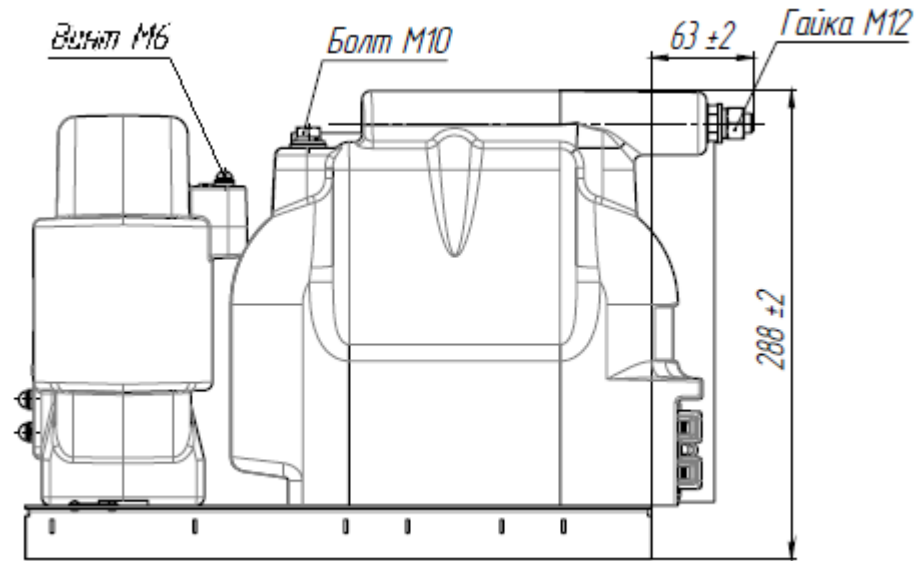


Рисунок А.1 Общий вид трехфазной группы



1. Заземление выводов вторичных обмоток – по усмотрению потребителя.
2. Заземление металлической плиты для установки трансформаторов – обязательно!
3. Монтаж схемы соединений выполняется потребителем.

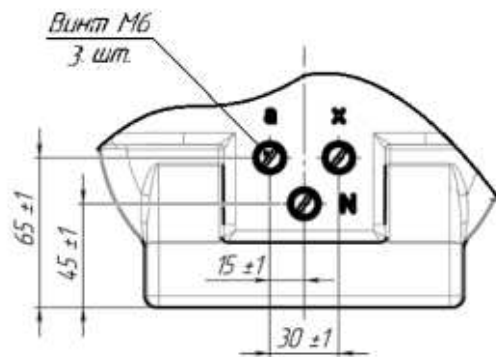


Рисунок А.2 Клеммник трансформатора ТННП

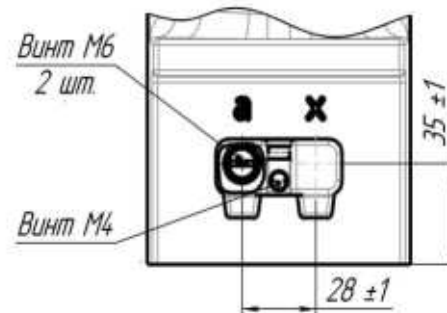


Рисунок А.3 Клеммник трансформатора ЗНОЛ.04П.2
Масса 105 кг тах

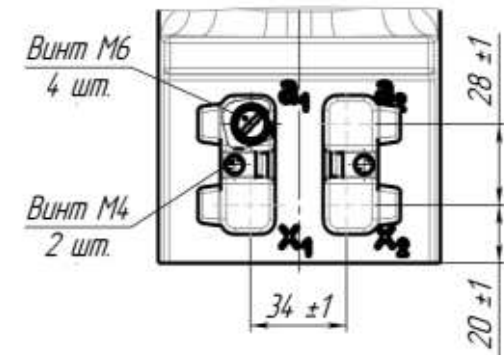


Рисунок А.4 Клеммник трансформатора ЗНОЛ.04П

Продолжение приложения Б
(обязательное)

Принципиальные электрические схемы
трехфазных групп 3хЗНОЛ.04П и 3хЗНОЛ.04П.4

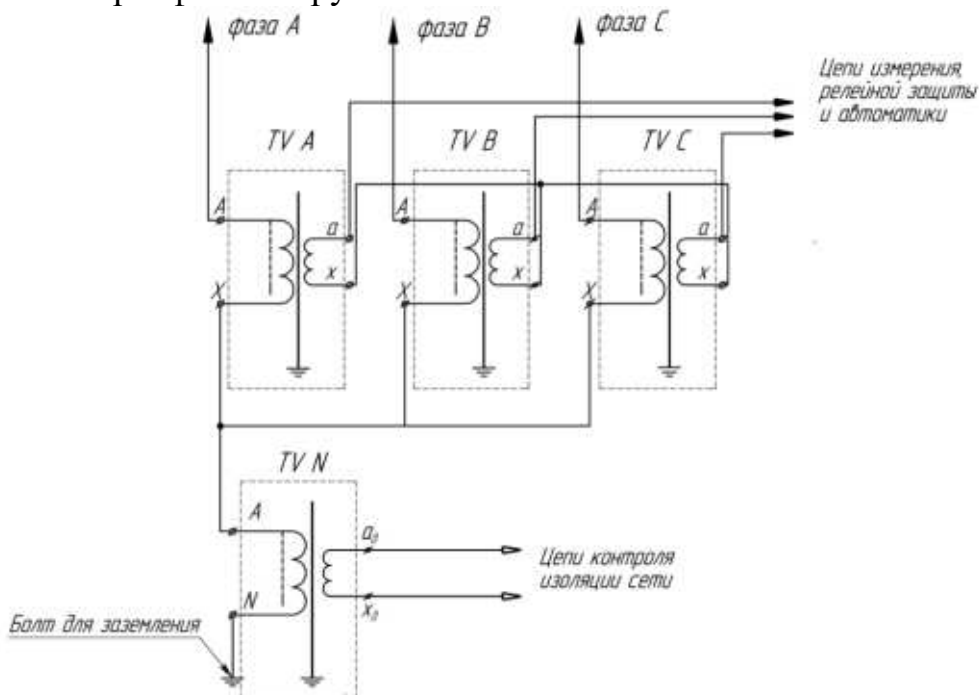


Рисунок Б.1 Принципиальная электрическая схема
трехфазной группы 3хЗНОЛ.04П

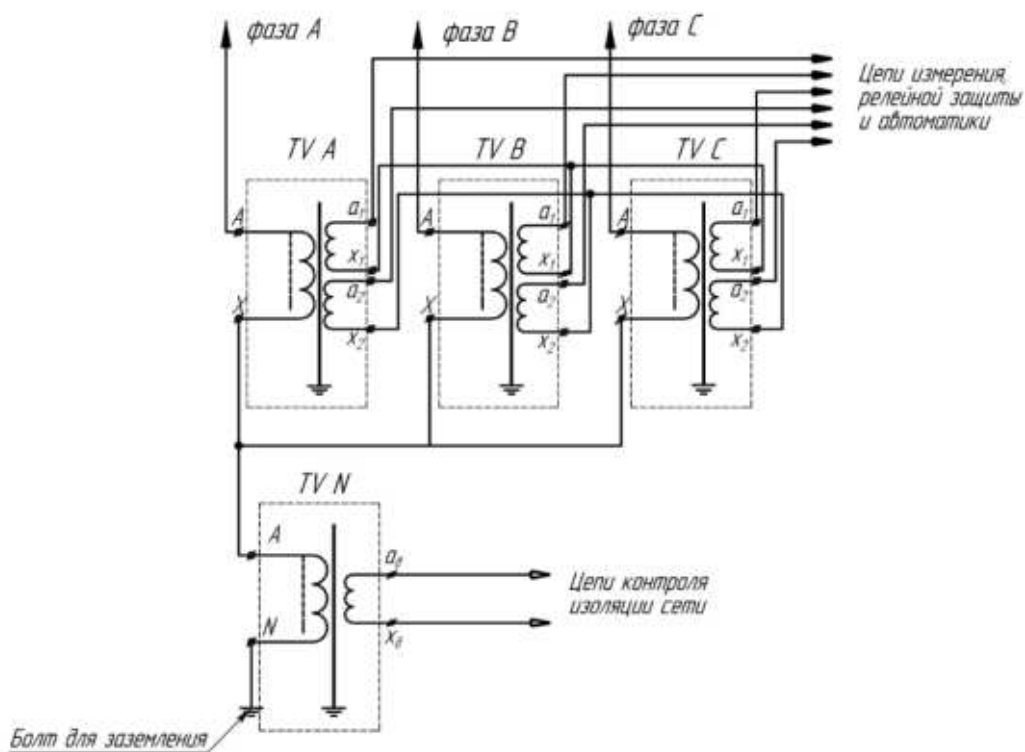


Рисунок Б.2 Принципиальная электрическая схема
трехфазной группы 3хЗНОЛ.04П.4

Приложение В
(обязательное)

Ведомость ЗИП

В трехфазной группе применяемые трансформаторы ЗНОЛ.04П.2 и ЗНОЛ.04П разработаны по принципу взаимозаменяемости отдельных деталей. В соответствии с этим отдельные детали представляют собой заменяемый элемент трансформатора.

Заменяемыми являются:

- пружины;
- встроенное предохранительное устройство 187000.0,63, GZHV F AC 10kV 8x150mm, 0,63A SIBA

Вышеперечисленные части могут представлять собой предмет специальной покупки в случае их повреждения.

При этом в паспорте должна быть отметка с соответствующей записью о возможной причине отказа.

Приложение Г
(обязательное)

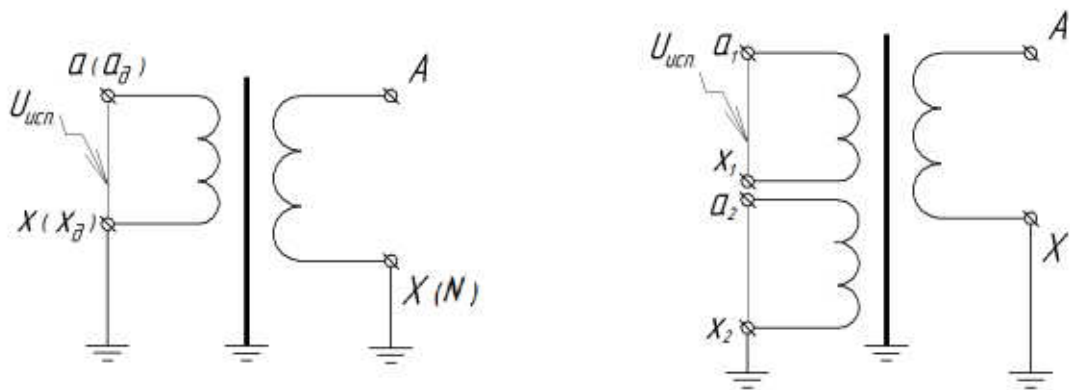


Рисунок Г.1 Схемы испытаний электрической прочности изоляции вторичных обмоток трансформатора приложенным напряжением промышленной частоты

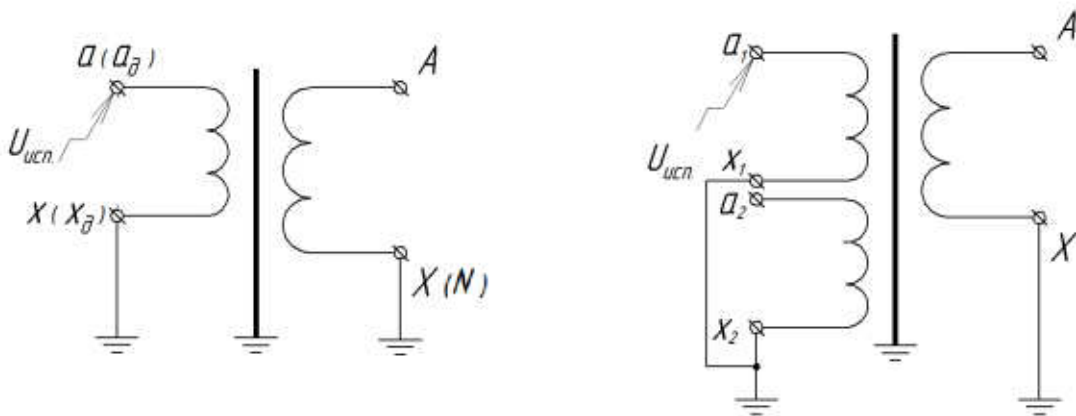


Рисунок Г.2 Схемы испытаний электрической прочности изоляции первичной обмотки трансформатора индуктированным напряжением частоты 400 Гц

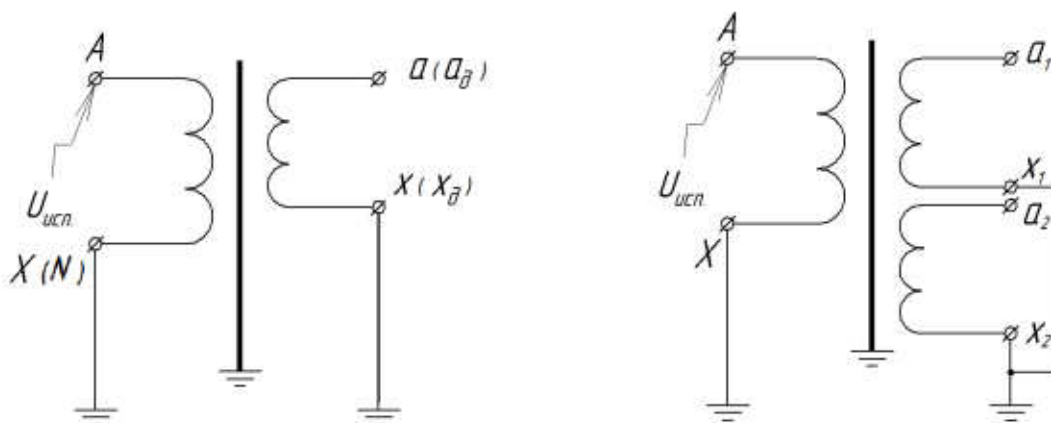


Рисунок Г.3 Схемы испытаний электрической прочности изоляции первичной обмотки трансформатора приложенным напряжением 1,3 номинального частоты 50 Гц

Приложение Д
(обязательное)
Схема строповки трехфазной группы

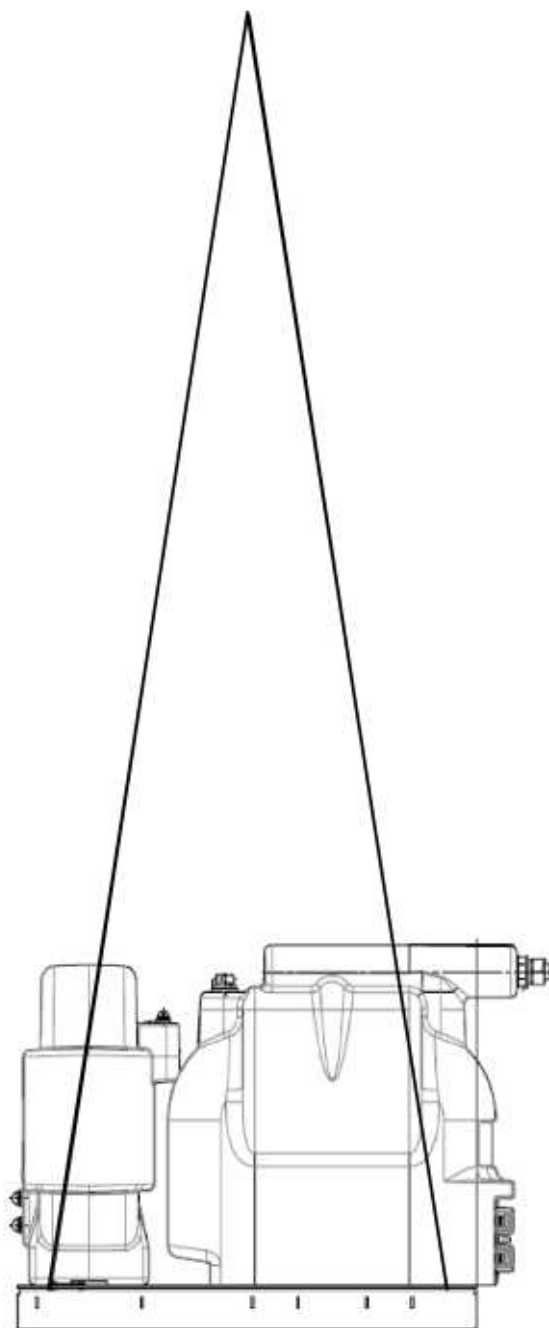


Рисунок Д.1 Схема строповки трехфазной группы