



ОАО «Свердловский завод трансформаторов тока»

ОКПД 2 27.11.42.000

Утвержден

1ГГ.671 242.010 РЭ - ЛУ

**ТРАНСФОРМАТОРЫ НАПРЯЖЕНИЯ ЗАЗЕМЛЯЕМЫЕ
(ЗНОЛ.01ПМИ-35, ЗНОЛ.05ПМИ-35)**

Руководство по эксплуатации

1ГГ.671 242.010 РЭ



Настоящее руководство по эксплуатации (РЭ) содержит сведения о назначении, конструкции, характеристиках трансформаторов напряжения заземляемых ЗНОЛ.01ПМИ-35 и ЗНОЛ.05ПМИ-35 (далее «трансформаторов»), изготавливаемых для электроэнергетики, для атомных станций (АС), и указания, необходимые для правильной их эксплуатации.

1 Нормативные ссылки

1.1 В настоящем руководстве по эксплуатации использованы ссылки на следующие стандарты:

ГОСТ 8.216-2011 ГСИ. Трансформаторы напряжения. Методика поверки

ГОСТ 9.014-78 ЕСЗКС. Временная противокоррозионная защита изделий.

Общие требования

ГОСТ 1516.3-96 Электрооборудование и электроустановки переменного тока на напряжения от 1 до 750 кВ. Требования к электрической прочности изоляции

ГОСТ 1983-2015 Трансформаторы напряжения. Общие технические условия

ГОСТ 3134-78 Уайт-спирит. Технические условия

ГОСТ 4751-73 Рым-болты. Технические условия

ГОСТ 8865-93 Системы электрической изоляции. Оценка нагревостойкости и классификация

ГОСТ 10877-76 Масло консервационное К-17. Технические условия

ГОСТ 15150-69 Машины, приборы и другие технические изделия. Исполнения для различных климатических районов. Категории, условия эксплуатации, хранения и транспортирования в части воздействия климатических факторов внешней среды

ГОСТ 23216-78 Изделия электротехнические. Хранение, транспортирование, временная противокоррозионная защита, упаковка. Общие требования и методы испытаний

ГОСТ 28779-90 Материалы электроизоляционные твердые. Методы определения воспламеняемости под воздействием источника зажигания

ГОСТ 30631-99 Общие требования к машинам, приборам и другим техническим изделиям в части стойкости к механическим внешним воздействующим факторам при эксплуатации

ГОСТ 32137-2013 Совместимость технических средств электромагнитная. Технические средства для атомных станций. Технические требования и методы испытаний

ГОСТ 32144-2013 Электрическая энергия. Совместимость технических средств электромагнитная. Нормы качества электрической энергии в системах электроснабжения общего назначения

ГОСТ 33757-2016 Поддоны плоские деревянные. Технические условия

ГОСТ Р 50648-94 Совместимость технических средств электромагнитная. Устойчивость к магнитному полю промышленной частоты. Технические требования и методы испытаний

ГОСТ Р 51318.11-2006 Совместимость технических средств электромагнитная. Промышленные, научные, медицинские и бытовые (ПНМБ) высокочастотные устройства. Радиопомехи индустриальные. Нормы и методы измерений

РД 34.45-51-300-97 Объем и нормы испытаний электрооборудования

СТО 34.01-23.1-001-2017 Объем и нормы испытаний электрооборудования

Правила технической эксплуатации электрических станций и сетей Российской Федерации.

Правила по охране труда при эксплуатации электроустановок (от 15.12.2020 г. № 903н).

НП-001-15 Общие положения обеспечения безопасности атомных станций.

НП-031-01 Нормы проектирования сейсмостойких атомных станций.

Правила устройства электроустановок. Седьмое издание.

Правила устройства электроустановок. Шестое издание.

Правила эксплуатации электроустановок потребителей.

2 Требования безопасности

2.1 При проведении всех работ должны выполняться правила техники безопасности, действующие на предприятии, эксплуатирующем трансформаторы.

При подготовке к эксплуатации и проведении технического обслуживания должны выполняться «Правила устройства электроустановок», «Правила по охране труда при эксплуатации электроустановок» и «Правила технической эксплуатации электрических станций и сетей Российской Федерации».

2.2 Требования безопасности при поверке трансформаторов – по ГОСТ 8.216.

2.3 Обязательно выполнить защитное заземление трансформаторов с помощью вывода заземления.

2.4 Необходимость заземления вторичных обмоток определяется потребителем в соответствии со схемой вторичных присоединений трансформаторов.

2.5 Производство монтажных работ на трансформаторах без снятия напряжения с первичных обмоток не допускается!

3 Описание и работа трансформаторов

3.1 Назначение трансформаторов

Трансформаторы изготавливаются для электроэнергетики, в том числе для атомных станций (АС). Трансформаторы устанавливаются в комплектные распределительные устройства (КРУ), токопроводы и служат для передачи сигнала измерительной информации приборам измерения, защиты, автоматики, сигнализации и управления в электрических цепях переменного тока частотой 50 Гц.

3.1.1 Допускается длительная эксплуатация трансформаторов вне гарантированного класса точности, при нагрузке, не превышающей предельную мощность.

3.1.2 Трансформаторы изготавливаются класса напряжения 35 кВ, климатического исполнения «У», категории размещения 3 по ГОСТ 15150 и предназначены для эксплуатации в следующих условиях:

- высота установки над уровнем моря не более 1000 м;
- температура окружающего воздуха с учетом превышения температуры воздуха в токопроводе, КРУ при нагрузке трансформаторов предельной мощностью от минус 45 °С до плюс 40 °С;
- относительная влажность воздуха не более 98% при 25 °С;
- окружающая среда невзрывоопасная, не содержащая агрессивных паров в концентрациях, разрушающих металлы и изоляцию (атмосфера типа II по ГОСТ 15150);
- отсутствие непосредственного воздействия солнечной радиации;
- рабочее положение в пространстве – вертикальное.

3.1.3 Трансформаторы предназначены для эксплуатации в электроустановках, подвергающихся воздействию грозовых перенапряжений при обычных мерах грозозащиты, и имеют нормальную изоляцию уровня «б» по ГОСТ 1516.3 класса нагревостойкости «В» по ГОСТ 8865 и класса воспламеняемости FH(ПГ) 1 по ГОСТ 28779.

3.1.4 Трансформаторы соответствуют группе условий эксплуатации М6 по ГОСТ 30631. Трансформаторы сейсмостойки при воздействии землетрясений интенсивностью 9 баллов по MSK-64 при уровне установки над нулевой отметкой до 70 м.

3.1.5 Трансформаторы соответствуют требованиям устойчивости к электромагнитным помехам при воздействии магнитного поля промышленной частоты по ГОСТ Р 50648, установленным для группы исполнения IV по ГОСТ 32137.

3.1.6 Трансформаторы удовлетворяют нормам промышленных радиопомех, установленным в ГОСТ Р 51318.11 класс А, группа 1.

3.1.7 Трансформаторы, предназначенные для поставки на АС, соответствуют классу безопасности 2Н (по согласованию с заказчиком), 3Н, 4Н по НП-001-15 и II категории сейсмостойкости по НП-031-01.

3.2 Технические характеристики

Основные технические характеристики трансформаторов приведены в таблице 1 и 2.

Таблица 1 - Основные параметры трехобмоточных трансформаторов

Класс напряжения, кВ	35
Наибольшее рабочее напряжение, кВ	40,5
Номинальная частота переменного тока, Гц	50
Класс точности по ГОСТ 1983	0,2; 0,5; 1
Номинальное напряжение первичной обмотки, В	$35000/\sqrt{3}$
Номинальное напряжение основной вторичной обмотки, В	$100/\sqrt{3}$
Номинальное напряжение дополнительной вторичной обмотки, В	100/3
Номинальная мощность основной вторичной обмотки при коэффициенте мощности активно-индуктивной нагрузки 0,8, В·А:	10, 15 или 20*
в классе точности 0,2	
в классе точности 0,5	
в классе точности 1	60
Номинальная мощность дополнительной вторичной обмотки в классе точности 3, В·А	120
Номинальная мощность дополнительной вторичной обмотки в классе точности 3, В·А	100
Предельная мощность вне класса точности, В·А	630
Предельный допустимый длительный первичный ток, А	0,03
Климатическое исполнение и категория размещения	У3
Схема и группа соединения обмоток	1/1/1-0-0
Тип резистора в составе встроенного защитного предохранительного устройства	С2 - 33 - Н - 0,25
Сопротивление резистора, Ом	11
Номинальная мощность резистора, Вт	0,25

Примечания

1. * Наибольшая возможная мощность для заданного класса точности.
2. Для систем коммерческого учета электроэнергии трансформаторы поставляются по заказу с одним классом точности и мощностью, указанной в заказе.
3. Возможно изготовление трансформаторов с другими классами точности и номинальными мощностями, оговоренными при заказе.

Таблица 2- Основные параметры четырехобмоточных трансформаторов

Класс напряжения, кВ	35
Наибольшее рабочее напряжение, кВ	40,5
Номинальное напряжение первичной обмотки, В	$35000/\sqrt{3}$
Номинальное напряжение первой вторичной обмотки, В	$100/\sqrt{3}$
Номинальное напряжение второй вторичной обмотки, В	$100/\sqrt{3}$
Номинальное напряжение дополнительной вторичной обмотки, В	$100/3$
Номинальная мощность первой вторичной обмотки, В·А, с коэффициентом мощности активно-индуктивной нагрузки 0,8 в классе точности 0,2 по ГОСТ 1983	10
Номинальная мощность второй вторичной обмотки, В·А, с коэффициентом мощности активно-индуктивной нагрузки 0,8 в классе точности 0,5 по ГОСТ 1983	30
Номинальная мощность дополнительной вторичной обмотки, В·А, с коэффициентом мощности активно-индуктивной нагрузки 0,8 в классе точности 3 по ГОСТ 1983	200
Предельная мощность вне класса точности, В·А	400
Предельный допустимый длительный первичный ток, А	0,02
Климатическое исполнение и категория размещения	У3
Схема и группа соединения обмоток	1/1/1/1-0-0-0
Тип резистора в составе встроенного защитного предохранительного устройства	С2 - 33 - Н - 0,25
Сопротивление резистора, Ом	11
Номинальная мощность резистора, Вт	0,25

3.3 Устройство

3.3.1 Трансформаторы являются однофазными трех- или четырехобмоточными (исполнения ЗНОЛ.01ПМИ.4 и ЗНОЛ.05ПМИ.4) с заземляемым выводом «Х» высоковольтной обмотки и представляют собой литой блок, в котором залиты обмотки и магнитопровод.

3.3.2 Магнитопровод стержневого типа, намотан из холоднокатаной электротехнической стали, разрезной. Обмотки расположены на магнитопроводе концентрически. Поверх первичной обмотки расположен экран, соединенный с высоковольтным выводом. Экран служит для повышения электрической прочности трансформатора при воздействии на него грозовых импульсов напряжения.

3.3.3 Основная вторичная обмотка предназначена для измерения, учета электроэнергии и питания цепей защиты, дополнительная вторичная обмотка – для защиты, а так же для питания цепей автоматики, управления, сигнализации и контроля изоляции сети.

3.3.4 Для исполнений ЗНОЛ.01ПМИ.4 и ЗНОЛ.05ПМИ.4 первая и вторая вторичные обмотки, которые используются одновременно, предназначены для измерения и учета электроэнергии, дополнительная вторичная обмотка – для питания цепей защиты, автоматики, управления, сигнализации и для контроля изоляции сети.

3.3.5 Обмотки с магнитопроводом залиты изоляционным компаундом, создающим монолитный блок, который обеспечивает электрическую прочность изоляции и защиту обмоток от механических повреждений и проникновения влаги.

3.3.6 Заземляемый вывод «Х» первичной обмотки имеет неполную изоляцию по ГОСТ 1983.

3.3.7 Габаритные, установочные присоединительные размеры и масса, а также принципиальная электрическая схема трансформаторов приведены в приложении А.

3.3.8 Высоковольтный вывод «А» первичной обмотки выполнен со встроенным защитным предохранительным устройством.

3.3.9 Защитное предохранительное устройство выполнено в виде разборной конструкции с плавкой вставкой, представляющей собой металлодиэлектрический резистор С2-33-Н. Установка защитного предохранительного устройства показана в приложении Б.

3.3.10 Электромагнитная часть трансформаторов неремонтируемая. Защитное предохранительное устройство ремонтируемое. После срабатывания подлежит перезарядке.

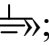
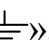
3.3.11 Выводы вторичных обмоток трансформаторов выполнены в виде контактов с резьбой М6, заземляемый вывод «Х» в виде контакта с резьбой М8, которые расположены в клеммнике передней торцевой части внизу трансформатора. Там же расположена втулка с резьбой М4 для крепления крышки для пломбирования выводов «а» и «х». Подключение к высоковольтному выводу «А» производится к подпружиненному контакту, который расположен в верхней части со стороны выводов вторичных обмоток.

3.3.12 На опорной поверхности установлена плита с установочными отверстиями.

Плита в процессе эксплуатации должна быть заземлена!

3.4 Маркировка

3.4.1 Маркировка выводов расположена на литом блоке и выполнена при заливке трансформаторов. Выводы имеют следующую маркировку:

- высоковольтный вывод первичной обмотки – «А»;
- заземляемый вывод первичной обмотки – «Х» и рядом нанесен знак земли «»;
- выводы основной вторичной обмотки – «а» и «х»; для исполнений ЗНОЛ.01ПМИ.4 и ЗНОЛ.05ПМИ.4 выводы первой вторичной обмотки - «а₁» и «х₁», выводы второй вторичной обмотки - «а₂» и «х₂»;
- выводы дополнительной вторичной обмотки – «а_д» и «х_д».
- узел заземления и контактная площадка для заземления плиты - знак «».

3.4.2 На трансформаторах имеется табличка с указанием основных технических данных.

4 Эксплуатация трансформаторов

4.1 Подготовка к эксплуатации

4.1.1 По прибытии на место установки осуществить разгрузку трансформаторов, распаковку и проверку комплектности.

Подъем и перемещение трансформаторов осуществлять с помощью четырехрым-гаек М10, которые установлены на плите.

4.1.2 Произвести внешний осмотр каждого трансформатора для проверки отсутствия трещин и сколов изоляции, коррозии на металлических деталях.

4.1.3 Перед установкой трансформаторы тщательно протереть сухой ветошью для удаления пыли, грязи и влаги.

4.1.4 Трансформаторы установить на опорные конструкции. Место для установки должно обеспечивать удобный доступ к клеммникам выводов вторичных обмоток.

4.1.5 Подвести кабель к выводам вторичных обмоток и произвести необходимые электрические соединения, предварительно очистив все контактные поверхности от загрязнений сухой ветошью.

4.1.6 Заземлить плиту и трансформаторы, присоединив к плите, к узлу заземления литого блока и к выводу «Х» контур заземления.

4.1.7 Клеммник выводов вторичных обмоток трансформаторов для исполнений ЗНОЛ.01ПМИ.4, ЗНОЛ.05ПМИ и ЗНОЛ.05ПМИ.4 закрыть защитной крышкой. После окончания работ установить колпачок и произвести пломбирование. Пломбирование выводов вторичной измерительной обмотки производится после монтажа вторичных соединений уполномоченной на это службой.

4.1.8 Перед вводом в эксплуатацию трансформаторы должны быть подвергнуты испытаниям в соответствии с разделом «Техническое обслуживание» настоящего РЭ.

4.2 Эксплуатационные ограничения

4.2.1 Эксплуатация трансформаторов должна производиться в соответствии с «Правилами устройства электроустановок», «Правилами технической эксплуатации электроустановок потребителей» (далее «ПТЭЭП») и «Правилами

технической эксплуатации электрических станций и сетей Российской Федерации» (далее «ПТЭ») при следующих ограничениях:

- наибольшее рабочее напряжение не должно превышать значений, указанных в таблице 1 и 2;
- предельный допустимый длительный ток первичной обмотки не должен превышать значений, указанных в таблице 1 и 2;
- качество электроэнергии должно соответствовать требованиям ГОСТ 32144.

4.2.2 При размещении трансформаторов в комплектном распределительном устройстве должны быть выдержаны наименьшие допустимые расстояния между трансформаторами и заземляемыми частями токопровода или КРУ (от залитых катушек трансформаторов в свету) - 110 мм, а также наименьшие допустимые расстояния между трансформаторами разных фаз - 375 мм.

4.3 Для повышения устойчивости к феррорезонансу и воздействию перемежающейся дуги в дополнительные обмотки с номинальным напряжением 100/3 В, соединенные в разомкнутый треугольник, используемые для контроля изоляции сети, необходимо включать устройство защиты от феррорезонанса СЗТн-2 производства ОАО «СЗТТ» (либо иное аналогичное, схожее по техническим характеристикам и параметрам оборудование для защиты от феррорезонанса). Схему включения устройства СЗТн-2 смотри в руководстве по эксплуатации на СЗТн-2 ДЕНР.674 361.002 РЭ. Приобретение и использование с 08.2020 г. трансформаторов без устройства для защиты от феррорезонанса влечет за собой отказ завода-изготовителя от гарантийных обязательств, ввиду нарушения потребителем условий эксплуатации оборудования, разработанных в соответствии с требованиями ПУЭ.

4.4 При использовании однофазных трансформаторов в трехфазной группе недопустимо эксплуатировать их в несимметричном режиме. Нагрузка на каждой фазе должна быть распределена равномерно и находиться в диапазоне (25-100) % от номинальной.

4.5 При использовании трансформаторов как средство измерения, их вторичная нагрузка должна находиться в диапазоне (25-100) % от номинальной. Если трансформаторы используются как силовые, то нагрузка не должна быть ниже 25 %

от номинальной, и разница по нагрузке между фазами не должна превышать 50 %.

4.6 Запрещается эксплуатировать трансформаторы при наличии коронирования в сети.

4.7 Запрещается в составе одной трехфазной группы эксплуатировать трансформаторы производства ОАО «СЗТТ» с трансформаторами других производителей.

5 Поверка трансформаторов

5.1 Каждый трансформатор поверяется в соответствии с ГОСТ 8.216. Рекомендуемый межповерочный интервал – 8 лет.

6 Техническое обслуживание

6.1 При техническом обслуживании соблюдать требования, указанные в разделе «Требования безопасности» настоящего РЭ.

6.2 Работы по техническому обслуживанию следует проводить в сроки, установленные в ПТЭ и ПТЭЭП. При отсутствии в ПТЭ и ПТЭЭП таких указаний, сроки устанавливает техническое руководство предприятия, эксплуатирующего трансформатор.

При техническом обслуживании проводятся следующие работы:

– очистка трансформатора от пыли и грязи сухой ветошью, не оставляющей ворса или смоченной в уайт-спирите ГОСТ 3134;

– внешний осмотр каждого трансформатора с целью проверки отсутствия на поверхности изоляции трещин и сколов;

– проверка надежности контактных соединений;

– испытания, объем и нормы которых, установлены РД 34.45-51-300-97, СТО 34.01-23.1-001-2017.

Методы испытаний – в соответствии с ПТЭ и ПТЭЭП с учетом дополнительных указаний настоящего РЭ.

6.3 Указания и рекомендации по методам проведения испытаний трансформаторов и оценке их результатов (при испытании электрической прочности изоляции трансформаторов и при определении тока холостого хода **вывод «Х»**

должен быть заземлен!):

– измерение сопротивления обмоток постоянному току. Измерение производится мостом постоянного тока, имеющего класс точности не ниже 0,5. Измеренное значение сопротивления не должно отличаться от указанного в паспорте более чем на $\pm 5\%$;

– измерение электрического сопротивления изоляции первичной обмотки. Измерение производится мегаомметром на **2500 В** (для трансформаторов, выпущенных до 2017 г., измерение производится мегаомметром на 1000 В), при этом напряжение прикладывается между соединенными вместе и изолированными от земли выводами «А» и «Х» и соединенными вместе заземленными выводами всех вторичных обмоток. Сопротивление изоляции должно быть не менее 1000 МОм;

– измерение электрического сопротивления изоляции вторичных обмоток. Измерение производится мегаомметром на **1000 В**, при этом напряжение прикладывается между каждой из вторичных обмоток и заземленными выводами всех остальных вторичных обмоток, а также между вторичными обмотками и крепежными втулками. Сопротивление изоляции должно быть не менее 1000 МОм;

– измерение тока холостого хода. Измерение производится с помощью вольтметра и амперметра, со стороны основной вторичной обмотки при напряжении, равном 1,2 номинального. Измеренное значение не должно отличаться от указанного в паспорте более чем на $\pm 10\%$;

– испытание электрической прочности изоляции вторичных обмоток повышенным напряжением промышленной частоты. Испытывать изоляцию между обмотками, а также между обмотками и магнитопроводом напряжением 5 кВ (для трансформаторов, выпущенных до 2017 г., напряжением 3 кВ) в течение 1 минуты. Напряжение прикладывается к каждой из обмоток, замкнутых накоротко, другая вторичная обмотка при этом должна быть закорочена и соединена с заземленными частями трансформатора. Первичная обмотка разомкнута, вывод «Х» заземлен (приложение В, рис. В.1);

– испытание электрической прочности изоляции первичной обмотки

индуктированным напряжением частотой 400 Гц в течение 15 секунд - 85,5 кВ. Все выводы с обозначениями «х» («х₁», «х₂» – для исполнений ЗНОЛ.01ПМИ.4 и ЗНОЛ.05ПМИ.4), «х_Д», «Х» и знаком заземления заземляются (приложение В, рис. В.2).

Примечание – при отсутствии у потребителей источника напряжения повышенной частоты испытание трансформаторов, не введшихся в эксплуатацию, допускается проводить напряжением 1,3 номинального при частоте 50 Гц, приложенному к выводу «А» от постороннего источника в течение 1 минуты - 26,3 кВ. Другие обмотки при этом остаются разомкнуты. Все выводы с обозначениями «х», «х_Д», «Х» и знаком « \equiv » заземляются (приложение В, рис. В.3).

КАТЕГОРИЧЕСКИ ЗАПРЕЩАЕТСЯ ИСПЫТЫВАТЬ ИЗОЛЯЦИЮ ПЕРВИЧНОЙ ОБМОТКИ ТРАНСФОРМАТОРОВ ПРИЛОЖЕННЫМ ПОСТОЯННЫМ НАПРЯЖЕНИЕМ!

По усмотрению предприятия, эксплуатирующего трансформаторы, объем работ по техническому обслуживанию может быть сокращен.

6.4 При срабатывании защитного предохранительного устройства, встроенного в трансформатор, необходимо установить причину срабатывания. Если причиной срабатывания является не сам трансформатор, а именно сопротивление обмоток постоянному току и значение тока холостого хода соответствуют паспортным значениям, то необходимо извлечь защитное предохранительное устройство, протереть все поверхности от сажи и пыли ветошью, смоченной в уайт-спирите ГОСТ 3134, затем сухой ветошью, не оставляющей ворса и заменить в нем плавкую вставку (резистор).

6.5 При несоответствии параметров трансформатора настоящему РЭ, трансформаторы необходимо заменить.

7 Требования к подготовке персонала

7.1 Установка трансформаторов должна проводиться под руководством и наблюдением инженерно-технических работников рабочими, обученными выполнению необходимых операций и имеющими квалификационный разряд не ниже III.

7.2 При техническом обслуживании трансформаторов и проведении его испытаний, работы должны проводиться обученным персоналом, прошедшим специальную подготовку и стажировку и допущенным к проведению испытаний в действующей электроустановке.

7.3 Бригада, проводящая техническое обслуживание и испытание, должна состоять не менее чем из двух человек, из которых производитель работ должен иметь квалификационную группу по электробезопасности не ниже IV, а остальные члены бригады не ниже III.

8 Упаковка, хранение

8.1 Условия хранения трансформаторов в части воздействия климатических факторов – по условиям хранения 2 по ГОСТ 15150.

8.2 Хранение и складирование трансформаторов может производиться в закрытых помещениях в упаковке или без нее.

8.3 При хранении без тары должны быть приняты меры против возможных повреждений.

8.4 Срок защиты трансформаторов консервационной смазкой, нанесенной на предприятии-изготовителе, составляет три года. Срок исчисляется от даты консервации, указанной в паспорте на изделие.

По истечении указанного срока металлические части подлежат переконсервации с предварительным удалением старой консервационной смазки. Консервацию проводить по ГОСТ 9.014 маслом К-17 ГОСТ 10877 или другим консервантом из предусмотренных ГОСТ 23216.

9 Транспортирование

9.1 Транспортирование возможно любым закрытым видом транспорта в условиях транспортирования Ж ГОСТ 23216. При транспортировании должны быть приняты меры против возможных повреждений. При проведении такелажных работ принять меры против повреждения поверхности трансформаторов.

9.2 Трансформаторы отправляются с предприятия-изготовителя в ящиках, контейнерах без индивидуальной упаковки и закрытых автомашинах. При

этом трансформаторы должны быть жестко закреплены деревянными брусками, или с помощью других средств на месте установки с зазором не менее 10 мм между трансформаторами.

9.3 Условия транспортирования трансформаторов в части воздействия климатических факторов – по условиям хранения 5 согласно ГОСТ 15150.

9.4 Транспортирование в самолетах должно производиться в отапливаемых герметизированных отсеках.

9.5 Погрузку, доставку и выгрузку трансформаторов рекомендуется производить с укрупнением грузовых мест – в транспортных пакетах.

Для пакетирования применять деревянные поддоны по ГОСТ 33757.

9.6 При проведении такелажных работ принять меры против повреждений поверхности трансформаторов.

10 Утилизация

10.1 При транспортировании, хранении, эксплуатации, испытании и утилизации трансформаторы не представляют вреда для окружающей природной среды и здоровья человека.

10.2 После окончания срока службы трансформаторы подлежат списанию и утилизации.

10.3 При утилизации должны быть выполнены следующие рекомендации:

- металлические составные части трансформатора (медь, сталь электротехническая и конструкционная), высвобожденные механическим путем, должны быть переданы на предприятия, производящие переработку (утилизацию) цветных и черных металлов;

- фрагменты литой изоляции, электроизоляционный картон и другие изоляционные материалы, отходы упаковочной пены, не подлежащие переработке, должны быть переданы на полигон промышленных или твердых бытовых отходов для размещения;

- отходы упаковочных картона, пленки и бумаги должны быть переданы на предприятия, производящие утилизацию данных видов отходов;

- отходы упаковочной деревянной тары подлежат как утилизации, так и размещению на полигоне промышленных или твердых бытовых отходов.

Приложение А (обязательное)

Габаритные, установочные, присоединительные размеры, масса и принципиальная электрическая схема трансформаторов

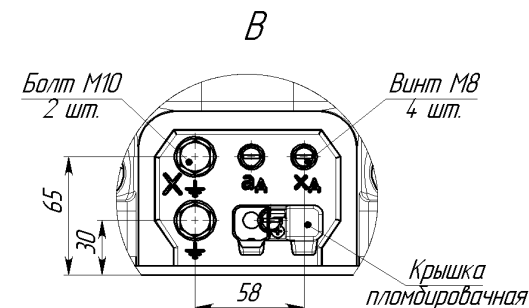
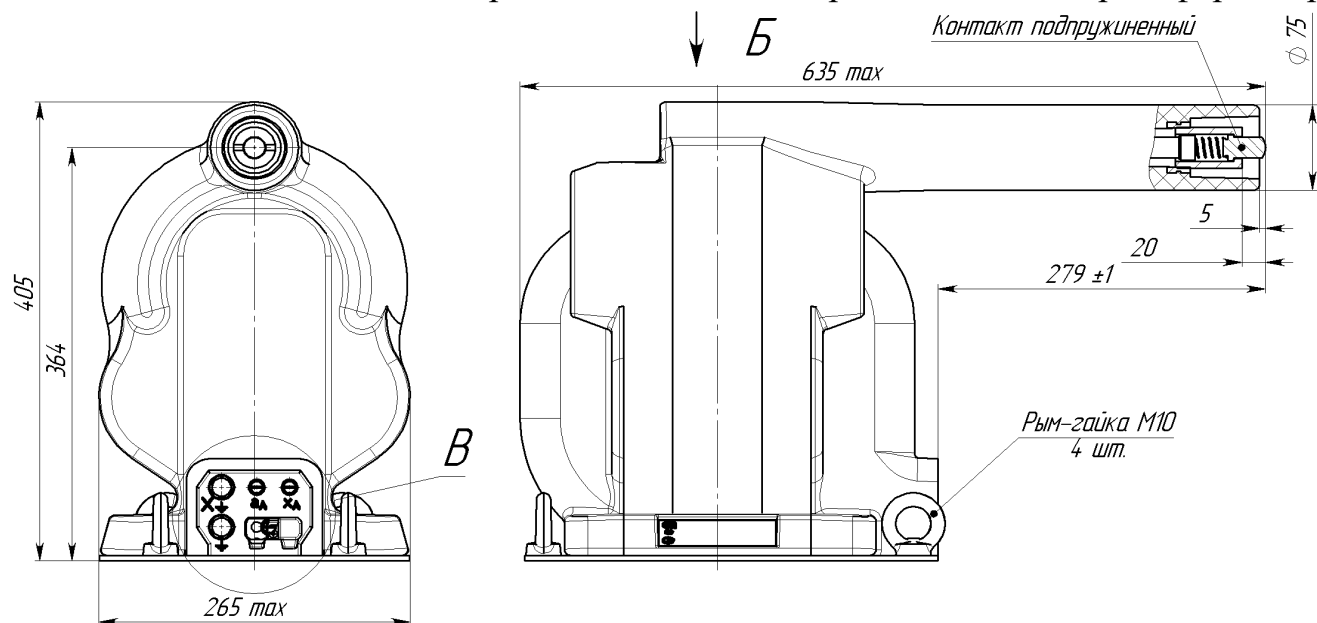


Рисунок А.2 Клеммник для трансформатора ЗНО/ЛО1ПМИ-35

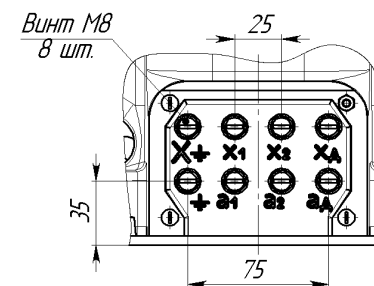


Рисунок А.3 Клеммник для трансформаторов ЗНО/ЛО1ПМИ.4-35 (остальное см. рисунок А.1, крышка условно не показана)

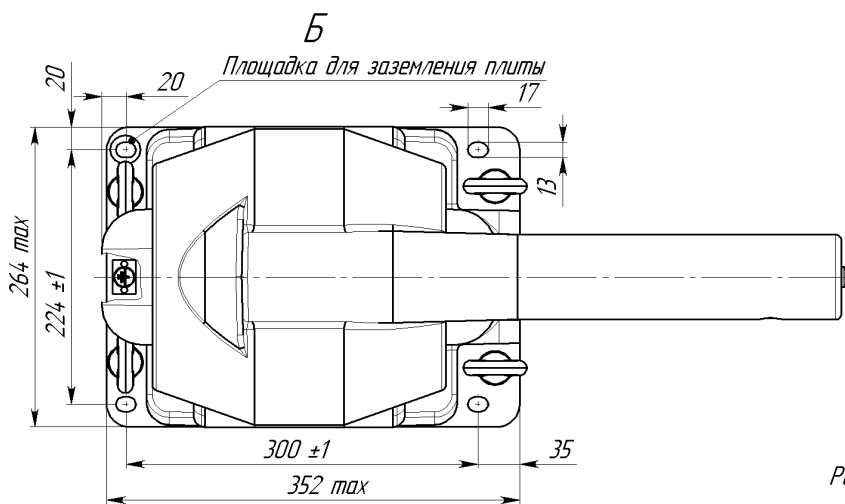


Рисунок А.1

Таблица А.1

Исполнение трансформатора	Масса, кг	Рис.
ЗНО/ЛО1ПМИ-35	60 max	А.1, А.2
ЗНО/ЛО1ПМИ.4-35	63 max	А.3

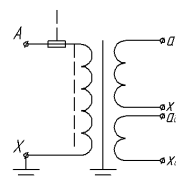


Рисунок А.4 Принципиальная электрическая схема трансформаторов ЗНО/ЛО1ПМИ-35

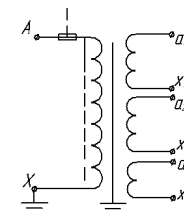


Рисунок А.5 Принципиальная электрическая схема трансформаторов ЗНО/ЛО1ПМИ.4-35

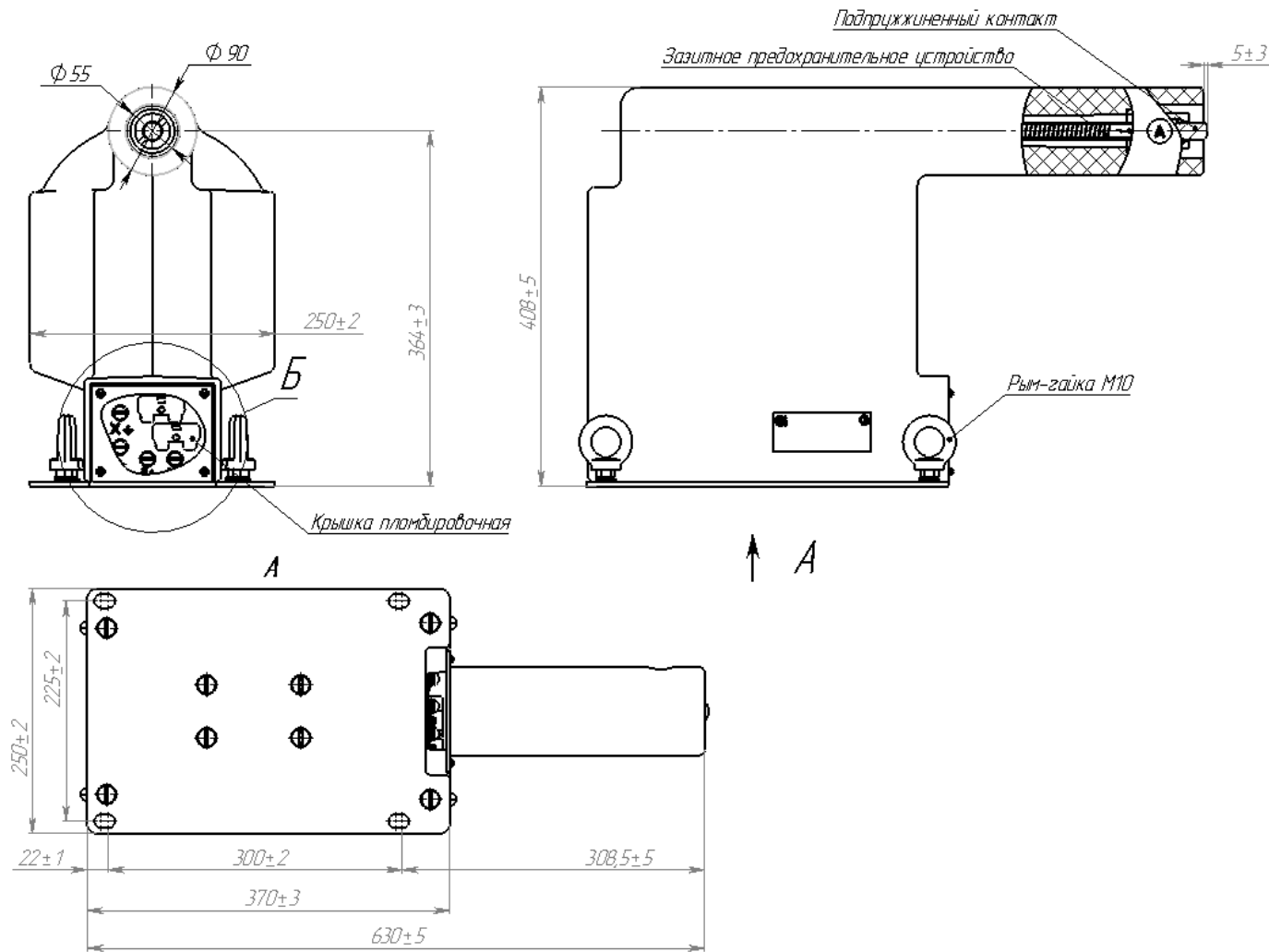


Рисунок А.6 Внешний вид трансформаторов ЗНО/05ПМИ.4-35

Масса трансформаторов - 63 кг таж

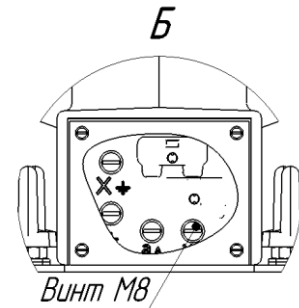


Рисунок А.7 Клемник для трансформаторов ЗНО/05ПМИ-35 (остальное см. рисунок А.6)

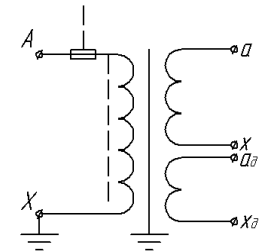


Рисунок А.8 Принципиальная электрическая схема трансформаторов ЗНО/05ПМИ-35

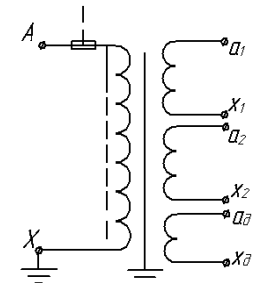
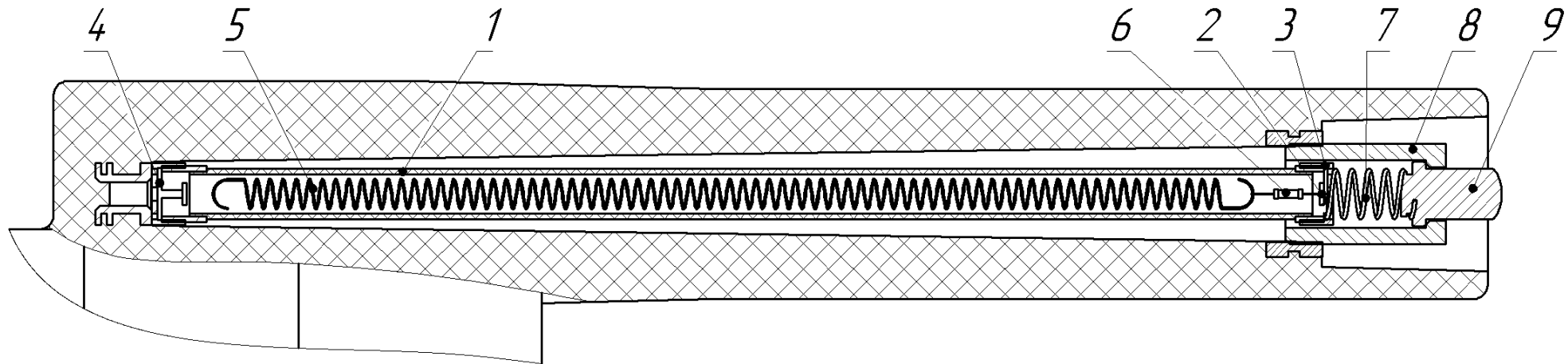


Рисунок А.9 Принципиальная электрическая схема трансформаторов ЗНО/05ПМИ.4-35

Приложение Б
(обязательное)

Установка защитного предохранительного устройства



- 1 - Труба
- 2 - Планка для крепления резистора
- 3 - Наконечник правый
- 4 - Наконечник левый
- 5 - Пружина рабочая
- 6 - Резистор
- 7 - Пружина контактная
- 8 - Втулка
- 9 - Колпачок

Рисунок Б.1 .

Приложение В
(обязательное)

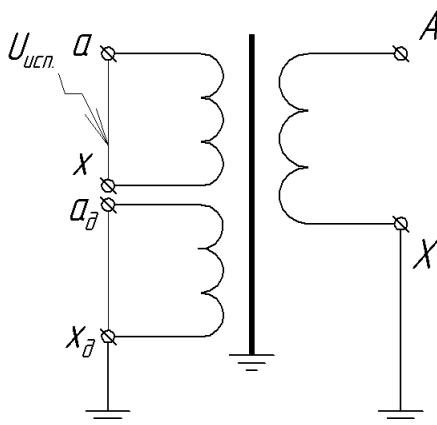


Рисунок В.1 Схема испытания электрической прочности изоляции вторичных обмоток трансформатора приложенным напряжением промышленной частоты

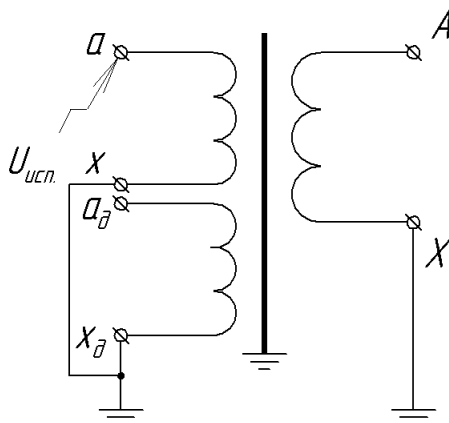


Рисунок В.2 Схема испытания электрической прочности изоляции первичной обмотки трансформатора индуктированным напряжением частотой 400 Гц

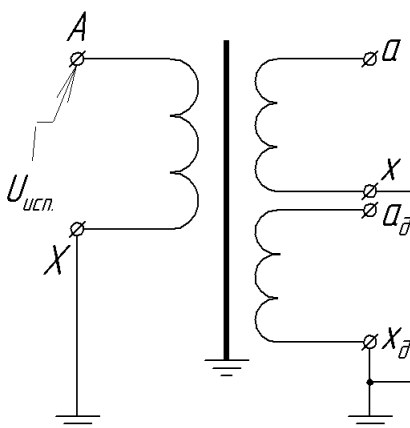


Рисунок В.3 Схема испытания электрической прочности изоляции первичной обмотки трансформатора приложенным напряжением 1,3 номинального при частоте 50 Гц

Приложение Г
(обязательное)

Ведомость ЗИП

Таблица Г.1

Обозначение изделия	Наименование изделия	Количество, шт
5ГГ.674350.005	Защитное предохранительное устройство	1
8ГГ.753.513.005	Пружина	1
	Резистор С2-33-Н-0,25 11 Ом	3
	Ключ	1 на каждые три трансформатора, поставляемых в один адрес
		1 при поставке одного или двух трансформаторов в один адрес
	Устройство защиты от феррорезонанса СЗТн-2	1 на три трансформатора

Заменяемые части

Трансформаторы выпускаются по принципу взаимозаменяемости отдельных деталей. В соответствии с этим отдельные детали или сборочные единицы представляют собой заменяемый элемент трансформаторов.

Заменяемыми являются:

- пружина;
- защитное предохранительное устройство;
- резистор.

Вышеперечисленные части могут представлять собой предмет специальной покупки в случае их повреждения. При этом в паспорте трансформатора должна быть отметка с соответствующей записью о возможной причине отказа.