



ОАО «Свердловский завод трансформаторов тока»

Утвержден
1ГГ.671 243.004 РЭ-ЛУ

Трансформаторы напряжения незаземляемые
НОЛ-20, НОЛ-35

Руководство по эксплуатации
1ГГ.671 243.004 РЭ

Настоящее руководство по эксплуатации (РЭ) содержит сведения о назначении, конструкции, характеристиках трансформаторов напряжения незаземляемых НОЛ-20, НОЛ-35 (далее - «трансформаторы»), предназначенных для электроэнергетики и указания, необходимые для правильной их эксплуатации.

1 Нормативные ссылки

1.1 В настоящем руководстве по эксплуатации использованы ссылки на следующие стандарты:

ГОСТ 8.216-2011 ГСИ. Трансформаторы напряжения. Методика поверки

ГОСТ 9.014-78 ЕСЗКС. Временная противокоррозионная защита изделий.

Общие требования

ГОСТ 1516.3-96 Электрооборудование переменного тока на напряжения от 1 до 750 кВ. Требования к электрической прочности изоляции

ГОСТ 1983-2015 Трансформаторы напряжения. Общие технические условия

ГОСТ 4751-73 Рым-болты. Технические условия

ГОСТ 8865-93 Системы электрической изоляции. Оценка нагревостойкости и классификация

ГОСТ 10877-76 Масло консервационное К-17. Технические условия

ГОСТ 15150-69 Машины, приборы и другие технические изделия. Исполнения для различных климатических районов. Категории, условия эксплуатации, хранения и транспортирования в части воздействия климатических факторов внешней среды

ГОСТ 15543.1-89 Изделия электротехнические и другие технические изделия. Общие требования в части стойкости к климатическим внешним воздействующим факторам

ГОСТ 23216-78 Изделия электротехнические. Хранение, транспортирование, временная противокоррозионная защита, упаковка. Общие требования и методы испытаний

ГОСТ 28779-90 Материалы электроизоляционные твердые. Методы определения воспламеняемости под воздействием источника зажигания

ГОСТ 30631-99 Общие требования к машинам, приборам и другим техническим изделиям в части стойкости к механическим внешним воздействующим факторам при эксплуатации

ГОСТ 32144-2013 Электрическая энергия. Совместимость технических средств электромагнитная. Нормы качества электрической энергии в системах электроснабжения общего назначения

ГОСТ 33757-2016 Поддоны плоские деревянные. Технические условия

РД 34.45-51-300-97 Объем и нормы испытаний электрооборудования

Правила технической эксплуатации электрических станций и сетей Российской Федерации

Правила по охране труда при эксплуатации электроустановок (от 24.07.2013 г. № 328н).

Правила устройства электроустановок. Седьмое издание. Шестое издание.

Правила технической эксплуатации электроустановок потребителей.

2 Требования безопасности

2.1 При проведении всех работ должны выполняться правила техники безопасности, действующие на предприятии, эксплуатирующем трансформаторы.

При подготовке к эксплуатации, при проведении технического обслуживания должны выполняться «Правила устройства электроустановок», «Правила по охране труда при эксплуатации электроустановок».

2.2 Требования безопасности при проверке трансформаторов – по ГОСТ 8.216.

2.3 Производство работ на трансформаторах без снятия напряжения с первичной обмотки не допускается.

2.4 Выполнить защитное заземление магнитопровода, используя четыре резьбовых отверстия, расположенных на опорной поверхности трансформатора.

3 Описание и работа трансформаторов

3.1 Назначение трансформаторов

Трансформаторы устанавливаются в комплектные распределительные устройства (КРУ) и другие электроустановки классов напряжения 20 и 35 кВ.

Трансформаторы предназначены для питания цепей измерения, защиты, автоматики, сигнализации и управления в электрических цепях переменного тока частотой 50 Гц.

Трансформаторы изготавливаются климатического исполнения «УХЛ» категории размещения 2 по ГОСТ 15150 и предназначены для эксплуатации в следующих условиях:

- высота установки над уровнем моря – не более 1000 м;
- температура окружающего воздуха, с учетом превышения температуры воздуха внутри КРУ, от плюс 55 °С до минус 60 °С;
- относительная влажность воздуха 100 % при 25 °С;
- давление воздуха согласно нормам ГОСТ 15543.1;
- окружающая среда невзрывоопасная, не содержащая пыли, агрессивных газов и паров в концентрациях, разрушающих покрытия, металлы и изоляцию (атмосфера типа II по ГОСТ 15150);
- отсутствие непосредственного воздействия солнечной радиации;
- рабочее положение трансформаторов в пространстве – вертикальное.

Трансформаторы предназначены для эксплуатации в электроустановках, подвергающихся воздействию грозových перенапряжений при обычных мерах грозозащиты, и имеют нормальную изоляцию уровня «б» по ГОСТ 1516.3 класса нагревостойкости «В» по ГОСТ 8865 и класса воспламеняемости FH (ПГ) 1 по ГОСТ 28779.

Трансформаторы соответствуют группе условий эксплуатации М6 по ГОСТ 30631.

Трансформаторы сейсмостойки при воздействии землетрясений интенсивностью 8 баллов по MSK-64 при уровне установки над нулевой отметкой до 70 м.

3.2 Технические характеристики

Основные технические характеристики приведены в таблице 1.

Таблица 1

Наименование параметра	Значение	
	НОЛ-20	НОЛ-35
Класс напряжения, кВ	20	35
Наибольшее рабочее напряжение, кВ	24	40,5
Номинальное напряжение первичной обмотки, В	20000	35000
Номинальное напряжение вторичной обмотки, В	100	
Класс точности по ГОСТ 1983	0,2; 0,5; 1; 3	
Номинальная мощность, В·А, с коэффициентом мощности активно-индуктивной нагрузки $\cos \varphi = 0,8$ в классе точности:	0,2*	10
	0,5*	30
	1*	100
	3	300
	Предельная мощность вне класса точности, В·А	630
Предельный допустимый длительный первичный ток, А	0,032	0,029
Расчетное напряжение короткого замыкания при нагрузке для класса точности 0,5; %	0,15	0,38
Схема и группа соединения обмоток	1/1-0	
Номинальная частота, Гц	50	

Примечания

- 1 * Номинальная мощность оговаривается при заказе.
- 2 Для коммерческого учета электроэнергии трансформаторы изготавливаются с одним классом точности 0,2 или 0,5.

3.3 Устройство

Трансформаторы выполнены однофазными двухобмоточными с незаземляемыми выводами.

Магнитопровод стержневого типа, намотан из холоднокатаной электротехнической стали, разрезной. Обмотки расположены на магнитопроводе концентрически. Внутри расположена вторичная обмотка. Первичная обмотка состоит из двух секций, соединенных между собой. Поверх каждой секции уложены экраны, которые соединены с высоковольтными выводами. Экраны служат для повышения электрической прочности трансформатора при воздействии на него грозových импульсов

напряжения. Вторичная обмотка предназначена для измерения, учета электроэнергии и питания цепей защиты.

Обмотки с магнитопроводом залиты изоляционным компаундом, создающим монолитный блок, который обеспечивает электрическую прочность изоляции и защиту обмоток от механических повреждений и проникновения влаги.

Подключение к высоковольтным выводам первичной обмотки «А» и «Х» производится через контакты с резьбой М10, расположенные на верхней поверхности трансформаторов.

Выводы вторичных обмоток «а», «х» трансформаторов выполнены в виде контактов с резьбой М6, которые расположены в клеммнике передней торцевой части внизу трансформатора. Там же расположена втулка с резьбой М4 для крепления крышки для пломбирования выводов «а» и «х». В соответствии с заказом возможно изготовление трансформатора с другим расположением вторичных контактных выводов.

На опорной поверхности трансформаторов расположены четыре резьбовых отверстия с резьбой М10, которые служат для заземления магнитопровода и четыре отверстия диаметром 13 мм, предназначенные для крепления трансформаторов на месте установки.

Габаритные, установочные, присоединительные размеры, масса и принципиальная электрическая схема трансформаторов приведены в приложении А.

Возможно изготовление трансформатора с другим расположением вторичных контактных выводов.

3.3 Маркировка

Маркировка выводов трансформаторов рельефная, расположена на литом блоке и выполнена при заливке трансформаторов компаундом в форму.

Выводы имеют следующую маркировку:

- высоковольтные выводы первичной обмотки – «А» и «Х»;
- выводы вторичной обмотки – «а» и «х».

На трансформаторах имеется табличка технических данных с указанием основных технических характеристик.

4 Эксплуатация трансформаторов

4.1 Подготовка трансформаторов к эксплуатации

По прибытии на место установки осуществить разгрузку и распаковку трансформаторов.

Произвести внешний осмотр трансформаторов для проверки отсутствия трещин и сколов изоляции, коррозии на металлических деталях.

Перед установкой трансформаторы тщательно протереть сухой ветошью для удаления пыли, грязи и влаги.

Трансформаторы установить на опорные конструкции. Место для установки должно обеспечивать удобный доступ к клеммникам выводов вторичной обмотки.

Подвести кабель к выводам вторичной обмотки и произвести необходимые электрические соединения, предварительно очистив все контактные поверхности от загрязнений сухой ветошью.

Перед вводом в эксплуатацию трансформаторы должны быть подвергнуты испытаниям в объеме, установленном предприятием-изготовителем КРУ и нормативной документацией на КРУ в соответствии с разделом «Техническое обслуживание» настоящего РЭ.

Методы испытаний трансформаторов должны соответствовать ГОСТ 1983.

Пломбирование выводов вторичной измерительной обмотки производится после монтажа вторичных соединений уполномоченной на это службой.

4.2 Эксплуатационные ограничения

Эксплуатация трансформаторов должна производиться в соответствии с «Правилами устройства электроустановок» (ПУЭ), «Правилами технической эксплуатации электроустановок потребителей» (ПТЭЭП) и «Правилами технической эксплуатации электрических станций и сетей Российской Федерации» (ПТЭ) при следующих ограничениях:

- наибольшее рабочее напряжение и номинальные мощности не должны превышать значений, указанных в таблице 1;

- предельный допустимый длительный ток первичной обмотки не должен превышать значений, указанных в таблице 1;
 - значения механических внешних воздействующих факторов не должны превышать установленных ГОСТ 30631 для группы условий эксплуатации М6;
 - качество электроэнергии должно соответствовать требованиям ГОСТ 32144.
- Расстояние от токоведущих частей до заземленных конструкций 290 мм в соответствии с ПУЭ.

5 Поверка трансформаторов

5.1 Трансформаторы напряжения проверяются в соответствии с ГОСТ 8.216. Интервал между поверками 16 лет.

6 Техническое обслуживание

6.1 При техническом обслуживании следует соблюдать требования, указанные в разделе «Требования безопасности» настоящего РЭ.

6.2 Работы по техническому обслуживанию следует проводить в сроки, установленные в ПТЭ и ПТЭЭП. При отсутствии в ПТЭ и ПТЭЭП таких указаний, сроки устанавливает техническое руководство предприятия, эксплуатирующего трансформаторы.

При техническом обслуживании проводятся следующие работы:

- очистка трансформаторов от пыли и грязи сухой ветошью, не оставляющей ворса;
- внешний осмотр трансформаторов с целью проверки отсутствия на поверхности изоляции трещин и сколов;
- проверка крепления трансформаторов;
- проверка надежности контактных соединений;
- испытания, объем и нормы которых, установлены РД 34.45-51-300-97.

Методы испытаний – в соответствии с ПТЭ и ПТЭЭП с учетом дополнительных указаний настоящего РЭ.

6.3 Указания и рекомендации по методам проведения испытаний трансформаторов и оценке их результатов:

- измерение сопротивления обмоток постоянному току. Измерение производится прибором, имеющим класс точности не ниже 0,5. Измеренное значение сопротивления не должно отличаться от указанного в паспорте более чем на $\pm 10 \%$;
- измерение сопротивления изоляции первичной обмотки. Измерение производится мегаомметром на 2500 В, при этом напряжение прикладывается между соединенными вместе и изолированными от земли выводами “А” и “Х” и соединенными вместе заземленными выводами вторичной обмотки. Сопротивление изоляции должно быть не менее 1000 МОм;
- измерение сопротивления изоляции вторичной обмотки. Измерение производится мегаомметром на 1000 В, при этом напряжение прикладывается между вторичной обмоткой и магнитопроводом. Сопротивление изоляции должно быть не менее 1000 МОм;
- измерение тока холостого хода. Измерение производить с помощью вольтметра и амперметра со стороны вторичной обмотки при напряжении, равном 1,2 номинального. Измеренное значение не должно отличаться от указанного в паспорте более чем на $\pm 10 \%$;
- испытание изоляции первичной обмотки индуктированным напряжением 70 кВ для трансформаторов класса напряжения 35 кВ, 40 кВ для трансформаторов класса напряжения 20 кВ частотой 400 Гц в течение 15 секунд (приложение Б, рис.Б.1).

Примечание – При отсутствии источника напряжения повышенной частоты 400 Гц испытание трансформаторов допускается проводить напряжением 1,3 номинального (45,5 кВ для трансформаторов класса напряжения 35 кВ, 26 кВ для трансформаторов класса напряжения 20 кВ) при частоте 50 Гц приложенным к выводам (А-Х) от постороннего источника в течение 1 минуты. При этом вторичная обмотка должна быть разомкнута и заземлена (приложение Б, рис.Б.2).

- испытание изоляции вторичной обмотки одноминутным приложенным напряжением промышленной частоты 50 Гц. Значение испытательного

напряжения 3,0 кВ. Напряжение прикладывается к вторичной обмотке, замкнутой накоротко, первичная обмотка разомкнута, вывод «Х» и магнитопровод заземлены (приложение Б, рис.Б.3);

- испытание изоляции первичной обмотки одноминутным приложенным напряжением промышленной частоты 50 Гц. Значение испытательного напряжения (85,5 кВ для трансформаторов класса напряжения 35 кВ, 58,5 кВ для трансформаторов класса напряжения 20 кВ). При этом выводы первичной и вторичной обмоток должны быть закорочены. Вторичная обмотка и магнитопровод заземлены. Испытательное напряжение прикладывается к выводам первичной обмотки (приложение Б, рис.Б.4).

По усмотрению предприятия, эксплуатирующего трансформаторы, объем работ по техническому обслуживанию может быть сокращен.

6.4 Трансформаторы не требуют ремонта за весь срок службы. При несоответствии технических параметров трансформаторов настоящему РЭ, трансформаторы необходимо заменить.

7 Требования к подготовке персонала

7.1 Установка трансформаторов должна проводиться под руководством и наблюдением инженерно-технических работников рабочими, обученными выполнению необходимых операций и имеющими квалификационный разряд не ниже 3.

7.2 При техническом обслуживании трансформаторов и проведении испытаний работы должны проводиться обученным персоналом, прошедшим специальную подготовку и стажировку и допущенным к проведению испытаний в действующей электроустановке.

Бригада, проводящая техническое обслуживание и испытание, должна состоять не менее чем из двух человек, из которых производитель работ должен иметь квалификационную группу по электробезопасности не ниже IV, а остальные члены бригады не ниже III.

8 Упаковка. Хранение

8.1 Хранение и складирование трансформаторов должно производиться в закрытых помещениях в упаковке или без нее.

При хранении трансформаторов без упаковки должны быть приняты меры против возможных повреждений.

8.2 Условия хранения трансформаторов в части воздействия климатических факторов должны соответствовать условиям хранения 5 ГОСТ 15150.

8.3 Срок защиты трансформаторов консервационной смазкой, нанесенной на предприятии-изготовителе, составляет три года. Срок исчисляется от даты консервации, указанной в паспорте на изделие.

По истечении указанного срока металлические части подлежат переконсервации с предварительным удалением старой консервационной смазки. Консервацию проводить по ГОСТ 9.014 маслом К-17 ГОСТ 10877 или другим консервантом из предусмотренных ГОСТ 23216.

9 Транспортирование

9.1 Транспортирование трансформаторов возможно любым закрытым видом транспорта и на любые расстояния в условиях транспортирования Ж согласно ГОСТ 23216.

9.2 Климатические факторы при транспортировании должны соответствовать условиям хранения 5 ГОСТ 15150.

9.3 Трансформаторы отправляются с предприятия-изготовителя в ящиках или без индивидуальной упаковки в контейнерах и закрытых автомашинах. При этом трансформаторы должны быть жестко закреплены деревянными брусками, или с помощью других средств на месте установки с зазором не менее 10 мм между трансформаторами.

Погрузку, доставку и выгрузку трансформаторов рекомендуется производить с укрупнением грузовых мест – в транспортных пакетах.

Для пакетирования применять деревянные поддоны по ГОСТ 33757.

9.4 При транспортировании трансформаторы в упаковке или без нее должны быть предохранены от падений и ударов.

Транспортирование в самолетах должно производиться в отапливаемых герметизированных отсеках.

Подъем и перемещение трансформаторов осуществлять при помощи рым-болтов с резьбой М10 ГОСТ 4751, ввернув их в высоковольтные контакты выводов «А» и «Х» трансформаторов. Рым-болты в комплект поставки не входят.

При проведении такелажных работ необходимо принять меры против возможного повреждения поверхности трансформаторов.

10 Утилизация

10.1 При транспортировании, хранении, эксплуатации, испытании и утилизации трансформаторы не представляют вреда для окружающей среды и здоровья человека.

10.2 После окончания срока службы трансформаторы подлежат списанию и утилизации.

10.3 При утилизации должны быть выполнены следующие рекомендации:

- металлические составные части трансформаторов (медь, сталь электротехническая и конструкционная), высвобожденные механическим путем, должны быть сданы на предприятия по переработке цветных и черных металлов;
- фрагменты литой изоляции, картон и другие изоляционные материалы должны быть отправлены на полигон твердых бытовых отходов.

Приложение А
(обязательное)

Габаритные, установочные, присоединительные размеры,
масса и принципиальная электрическая схема
трансформаторов напряжения НОЛ-20, НОЛ-35.

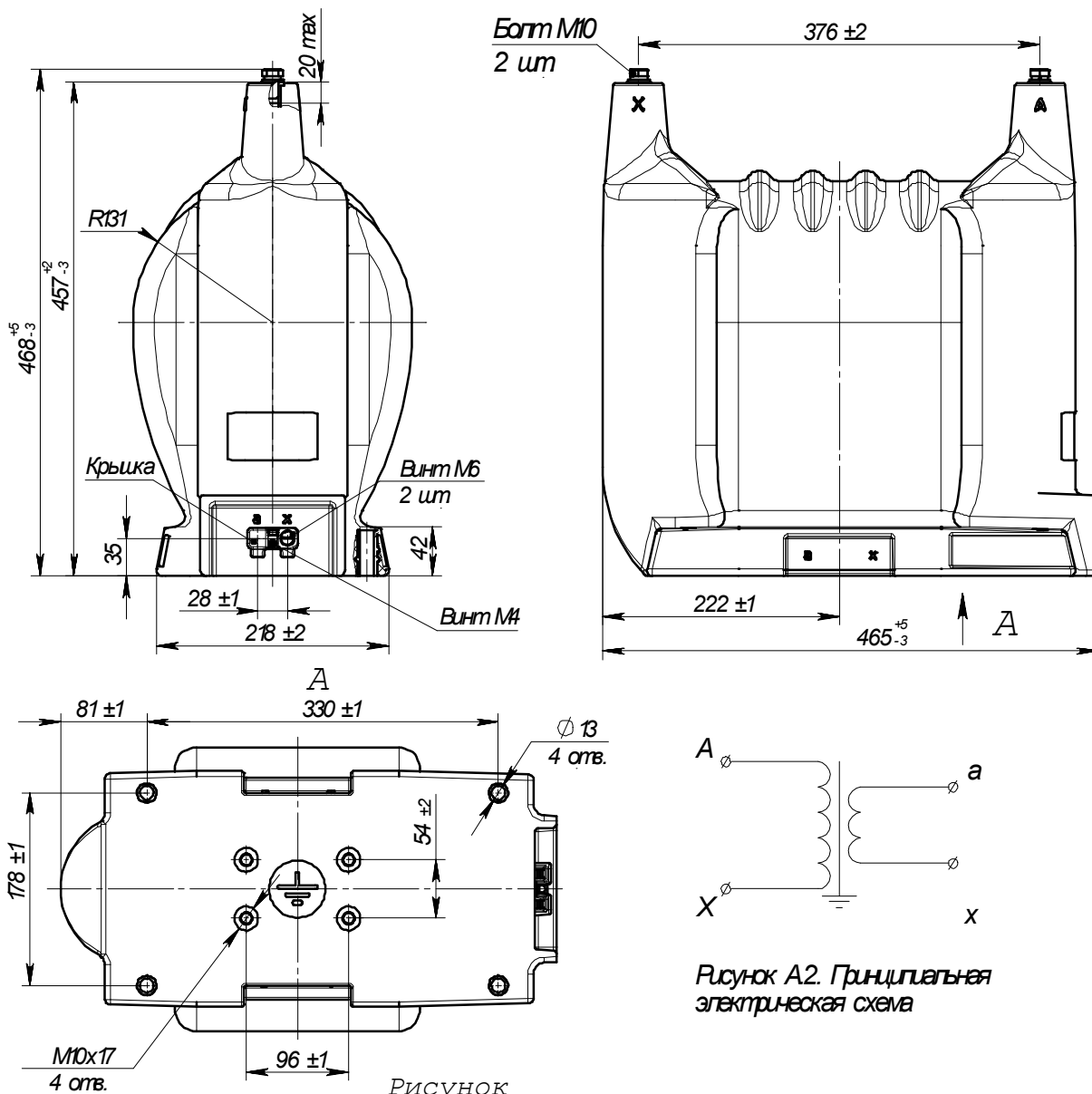


Рисунок А.1

Рисунок А.2. Принципиальная электрическая схема

Таблица А.1

Тип трансформатора	Рисунок	Масса, кг
НОЛ-20-1	А.1	79 max
НОЛ-20-2	А.3	
НОЛ-20-3	А.4	
НОЛ-35-1	А.1	77 max
НОЛ-35-2	А.3	
НОЛ-35-3	А.4	

Окончание приложения А

Варианты расположения вторичных контактных выводов

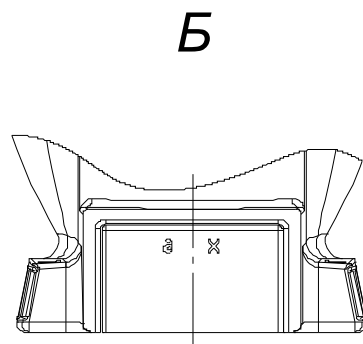
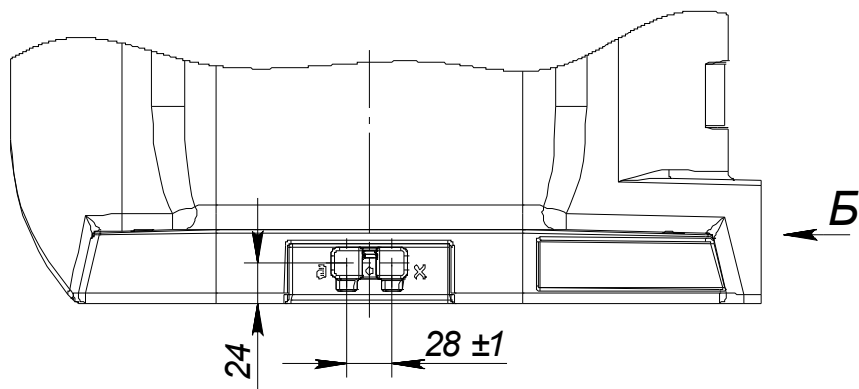


Рисунок А3
(остальное - см. рис.А.1)

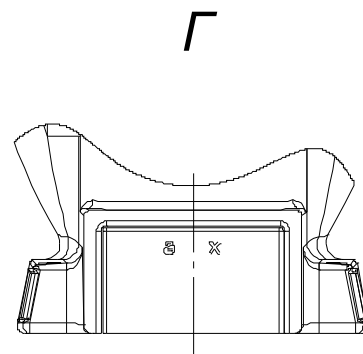
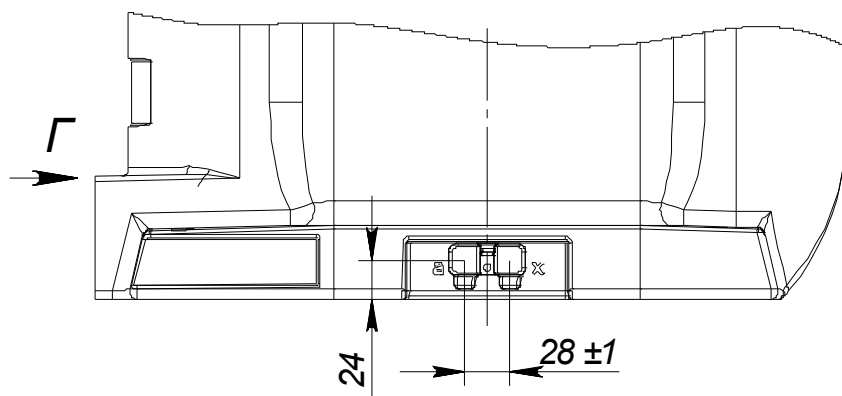
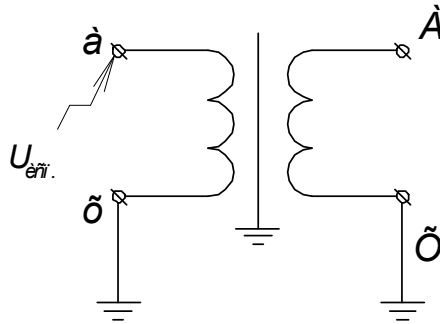
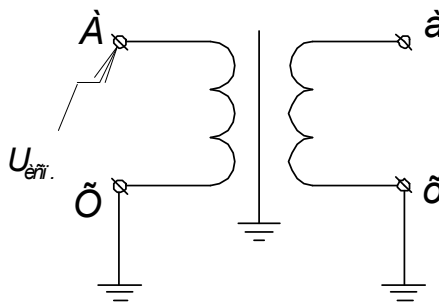


Рисунок А4
(остальное - см. рис.А.1)

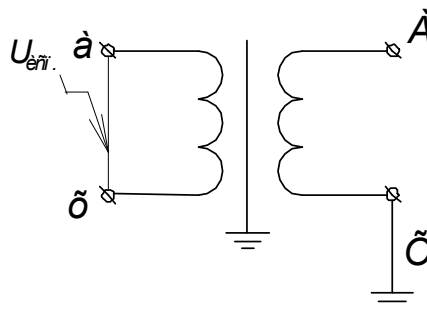
Приложение Б
(обязательное)
Схемы испытаний трансформаторов



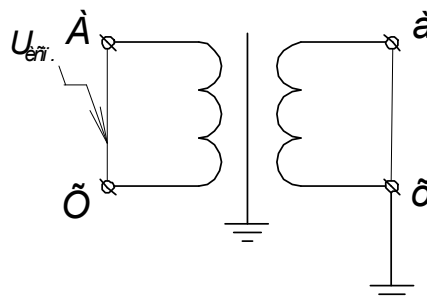
Εξήνολι ε Á1 Νβαί à εñι ùòáι èÿ γεάεòðε-áñεί é ι ðι ÷ίι ñòè èçι èÿòεè ι áðáε-ίι é ι áι ι òέè òðáι ñòι ðι àòι ðà éι áóέèèðι ááι ί ùι ι áι ðÿαáι éáι ÷áñòι òù 400 Áò



Εξήνολι ε Á2 Νβαί à εñι ùòáι èÿ γεάεòðε-áñεί é ι ðι ÷ίι ñòè èçι èÿòεè ι áðáε-ίι é ι áι ι òέè òðáι ñòι ðι àòι ðà ι ðεεί αáι ί ùι ι áι ðÿαáι éáι 1,3 ίιι éι áεùι ι áι ÷áñòι òù 50 Áò



Εξήνολι ε Á3 Νβαί à εñι ùòáι èÿ γεάεòðε-áñεί é ι ðι ÷ίι ñòè èçι èÿòεè àòι ðε-ίι é ι áι ι òέè òðáι ñòι ðι àòι ðà ι ðεεί αáι ί ùι ι áι ðÿαáι éáι 3 éÁ ι ðι ùòεáι ίι é ÷áñòι òù



Εξήνολι ε Á4 Νβαί à εñι ùòáι èÿ γεάεòðε-áñεί é ι ðι ÷ίι ñòè èçι èÿòεè ι áðáε-ίι é ι áι ι òέè òðáι ñòι ðι àòι ðà ι ðεεί αáι ί ùι ι áι ðÿαáι éáι 85,5 éÁ ι ðι ùòεáι ίι é ÷áñòι òù