



ОАО «Свердловский завод трансформаторов тока»

Утвержден

1ГГ.671 238.020 РЭ-ЛУ

ТРАНСФОРМАТОРЫ ТОКА

ТВ-110-IX-3

Руководство по эксплуатации

1ГГ.671 238.020 РЭ

Настоящее руководство по эксплуатации (РЭ) содержит сведения о назначении, конструкции, характеристиках трансформаторов тока ТВ-110-IX-3 (в дальнейшем именуемые «трансформаторы»), предназначенных для внутрироссийских поставок и указания, необходимые для правильной их эксплуатации.

1 Нормативные ссылки

1.1 В настоящем руководстве по эксплуатации использованы ссылки на следующие стандарты:

ГОСТ 8.217-2003 ГСИ. Трансформаторы тока. Методика поверки

ГОСТ 9.014-78 ЕСЗКС. Временная противокоррозионная защита изделий. Общие требования

ГОСТ 7746-2015 Трансформаторы тока. Общие технические условия

ГОСТ 8865-93 Системы электрической изоляции. Оценка нагревостойкости и классификация

ГОСТ 10877-76 Масло консервационное К-17. Технические условия

ГОСТ 15150-69 Машины, приборы и другие технические изделия. Исполнения для различных климатических районов. Категории, условия эксплуатации, хранения и транспортирования в части воздействия климатических факторов внешней среды

ГОСТ 15543.1-89 Изделия электротехнические и другие технические изделия. Общие требования в части стойкости к климатическим внешним воздействующим факторам

ГОСТ 21130-75 Изделия электротехнические. Зажимы заземляющие и знаки заземления. Конструкция и размеры

ГОСТ 23216-78 Изделия электротехнические. Хранение, транспортирование, временная противокоррозионная защита, упаковка. Общие требования и методы испытаний

ГОСТ 28779-90 Материалы электроизоляционные твердые. Методы определения воспламеняемости под воздействием источника зажигания

ГОСТ 32144-2013 Электрическая энергия. Совместимость технических средств электромагнитная. Нормы качества электрической энергии в системах электроснабжения общего назначения

РД 34.45-51-300-97 «Объем и нормы испытаний электрооборудования»

Правила технической эксплуатации электрических станций и сетей Российской Федерации

Правила по охране труда при эксплуатации электроустановок (от 24 июля 2013 г. № 328н)

Правила технической эксплуатации электроустановок потребителей

Правила устройства электроустановок. Издание седьмое

2 Требования безопасности

2.1 При проведении всех работ должны выполняться правила техники безопасности, действующие на данном предприятии.

При подготовке к эксплуатации и при проведении технического обслуживания (электрических испытаний и других работ) должны выполняться "Правила устройства электроустановок", "Правила технической эксплуатации электрических станций и сетей Российской Федерации" и "Правила по охране труда при эксплуатации электроустановок".

2.2 Требования безопасности при поверке трансформаторов – по ГОСТ 8.217.

2.3 При эксплуатации трансформаторов запрещается размыкание вторичных обмоток.

2.4 Если в процессе эксплуатации отпадает необходимость в использовании трансформаторов, их вторичные обмотки должны быть замкнуты накоротко или на номинальную вторичную нагрузку.

2.5 Не допускается проведение работ на трансформаторах без снятия напряжения в первичной цепи.

3 Описание и работа трансформаторов

3.1 Назначение трансформаторов

3.1.1 Трансформаторы предназначены для передачи сигнала измерительной информации измерительным приборам и (или) устройствам защиты и управления в электрических цепях переменного тока частоты 50 Гц.

3.1.2 Встроенные трансформаторы тока относятся к электрооборудованию на класс напряжения 0,66 кВ и поэтому могут быть установлены на ввод любого класса

напряжения при условии, что они обеспечивают заданные характеристики, и что посадочные размеры ввода позволяют их установку. В обозначении встроенного трансформатора отображен не его класс напряжения, а класс напряжения высоковольтного ввода, под который первоначально был разработан данный встроенный трансформатор тока.

3.1.3 Трансформаторы изготавливаются в климатическом исполнении УХЛ категории размещения 1 по ГОСТ 15150.

3.1.4 Трансформаторы предназначены для работы при следующих климатических условиях:

- высота установки над уровнем моря не более 1000 м;
- верхнее значение температуры окружающего воздуха 50 °С;
- нижнее значение температуры окружающего воздуха минус 60 °С;
- верхняя граница относительной влажности воздуха – 100 % при 25 °С;
- окружающая среда невзрывоопасная, не содержащая пыли, агрессивных газов и паров в концентрациях, разрушающих покрытия, металлы и изоляцию. Атмосфера типа II по ГОСТ 15150;
- трансформаторы рассчитаны на суммарную механическую нагрузку от ветра со скоростью 40 м/с, гололеда с толщиной стенки льда 20 мм;
- рабочее положение в пространстве – согласно положению ввода;
- трансформаторы предназначены для эксплуатации в электроустановках, подвергающихся воздействию грозových перенапряжений при обычных мерах грозозащиты, имеют литую изоляцию, класса нагревостойкости «А» по ГОСТ 8865, класса воспламеняемости FH (ПГ) 3 по ГОСТ 28779 со скоростью распространения пламени не более 30 мм/мин;
- трансформаторы сейсмостойки при воздействии землетрясений интенсивностью 9 баллов по MSK-64 при уровне установки над нулевой отметкой до 70 м;

3.2 Технические характеристики

Основные технические характеристики приведены в приложениях А, Б, В.

3.3 Устройство

3.3.1 Трансформатор представляет собой размещенные в литом корпусе, выполненном из компаунда, тороидальные магнитопроводы, на каждый из которых равномерно намотана вторичная обмотка и экран, выполненный из электропроводящего материала. Экран служит для защиты вторичной обмотки трансформатора от высокого напряжения.


3.3.2 Первичной обмоткой трансформаторов служит высоковольтный ввод выключателя или силового трансформатора.

3.3.3 Выводы вторичных обмоток закрыты защитной крышкой.

3.3.4 Габаритные, установочные, присоединительные размеры и масса трансформатора приведены в приложении Г.

3.4 Маркировка

3.4.1 Выводы вторичных обмоток имеют маркировку: 1И1-1И2 – обмотка для измерений; 2И1-2И2; 3И1-3И2 – обмотки для защиты.

3.4.2 Трансформатор имеет табличку технических данных с обозначением ввода первичной цепи Л1, с указанием основных технических данных трансформатора и предупреждающей надписью о напряжении на разомкнутых вторичных обмотках. На клеммнике трансформатора имеется вывод заземления, соединенный с экраном и имеющий маркировку  по ГОСТ 21130-75.

4 Эксплуатация трансформаторов

4.1 Подготовка трансформаторов к эксплуатации

Трансформатор монтируется на высоковольтном вводе на подставках, входящих в комплект трансформатора. Допускается неконцентричность в установке трансформатора до 40 мм включительно.

4.1.1 **ВНИМАНИЕ!** При монтаже (демонтаже) применять приспособления, исключающие повреждение изоляции и деформацию трансформаторов.

4.1.2 Установить трансформатор на ввод согласно схеме строповки, приведенной в приложении Д. Допускается установка трансформаторов вручную.

4.1.3 Высоковольтный ввод с установленным на нем трансформатором тока

ТВ-110-IX-3 приведен в приложении Е.

4.1.4 Подвести кабель к выводам вторичной обмотки и произвести необходимые электрические соединения, предварительно очистив все контактные поверхности от грязи сухой ветошью.

4.1.5 Заземлить трансформатор, присоединив к выводу заземления, расположенного на клеммнике трансформатора, контур заземления. Допускается вывод заземления трансформатора соединять с корпусом выключателя или силового трансформатора.

4.1.6 Клеммник выводов вторичной обмотки закрыть защитной крышкой с резиновым уплотнением.

4.1.7 Пломбирование крышки производится после монтажа вторичных соединений уполномоченной на это службой.

4.1.8 Перед вводом в эксплуатацию трансформаторы должны быть подвергнуты испытаниям в соответствии с разделом “ Техническое обслуживание “ настоящего “Руководства по эксплуатации”.

4.2 Эксплуатационные ограничения

4.2.1 Эксплуатация трансформаторов должна производиться в соответствии с «Правилами устройства электроустановок», «Правилами технической эксплуатации электроустановок потребителей» и «Правилами технической эксплуатации электрических станций и сетей Российской Федерации» при следующих ограничениях:

- Верхняя часть трансформатора должна быть ниже последнего ребра изолятора высоковольтного ввода.
- Вторичные нагрузки, длительность и значение тока термической стойкости не должны превышать значений, указанных в приложении А.
- Допускается повышение, не более 2 ч в неделю, первичного тока на 20 % по отношению к наибольшему рабочему току.
- Качество электроэнергии должно соответствовать требованиям ГОСТ 32144.

5 Поверка трансформаторов

5.1 Трансформаторы тока поверяются в соответствии с ГОСТ 8.217. Интервал между поверками 16 лет.

6 Техническое обслуживание

6.1 При техническом обслуживании трансформаторов соблюдать правила раздела «Требования безопасности» настоящего руководства.

Техническое обслуживание проводится в сроки, предусмотренные для выключателя или силового трансформатора, в который встраивается трансформатор.

При техническом обслуживании проводятся следующие работы:

- проверка надежности контактных соединений;
- испытания, объем и нормы которых установлены РД 34.45–51-300-97. Методы испытаний – в соответствии с “Правилами технической эксплуатации электрических станций и сетей РФ” и “Правилами технической эксплуатации электроустановок потребителей” с учетом дополнительных указаний 6.2. настоящего РЭ.

6.2 Указания и рекомендации по методам проведения испытаний и оценке их результатов:

- при испытании изоляции вторичной обмотки испытательное напряжение прикладывается между замкнутыми накоротко выводами вторичной обмотки и заземленными частями. Изоляция трансформаторов должна выдерживать испытание напряжением промышленной частоты величиной 3 кВ согласно ГОСТ 7746;
- при измерении сопротивления изоляции вторичной обмотки напряжение от мегаомметра прикладывается между замкнутыми накоротко выводами вторичной обмотки и заземленными частями. Измерение проводится мегаомметром на 1000 В. Сопротивление изоляции - не менее 20 МОм.

По усмотрению предприятия, эксплуатирующего трансформаторы, объем работ по техническому обслуживанию может быть сокращен.

6.3 Трансформаторы не требуют ремонта за весь срок службы. При обнаружении неисправностей, препятствующих дальнейшему использованию, трансформаторы необходимо заменить.

6.4 Измерение тока намагничивания вторичных обмоток для защиты проводится по ГОСТ 7746. Расчетные значения напряжения для измерения тока намагничивания приведены в приложении Ж. Ток намагничивания указывается в паспорте на трансформатор.

Для измерения тока намагничивания обмотки для измерений необходимо плавно поднимать напряжение до тех пор, пока значение тока намагничивания не будет равным 100 % - 150 % (не более!) от значения, указанного в паспорте. При этом напряжение должно быть меньше или равно значению, указанному в паспорте.

7 Требования к подготовке персонала

7.1 При установке трансформатора в выключатель, работы должны проводиться под руководством и наблюдением ИТР рабочими, обученными выполнению необходимых операций и имеющими квалификационный разряд не ниже 3.

7.2 При техническом обслуживании трансформаторов и проведении их испытательных работ должны проводиться обученным персоналом, прошедшим специальную подготовку и стажировку и допущенным к проведению испытаний в действующей электроустановке.

8 Упаковка, хранение

8.1 Трансформаторы отправляются с предприятия - изготовителя в тарных ящиках или контейнерах, а также в закрытых автомашинах.

8.2 Хранение и складирование трансформаторов может производиться в закрытых помещениях в таре или без нее.

8.3 Хранение трансформаторов в части воздействия климатических факторов по условиям хранения 9 ГОСТ 15150.

8.4 При хранении трансформаторов без тары должны быть приняты меры против возможных повреждений.

Срок защиты трансформаторов без переконсервации – три года. Срок исчисляется от даты консервации, указанной в паспорте на изделие.

8.5 Консервацию проводить по ГОСТ 9.014 маслом К-17 ГОСТ 10877 или другим консервантом из предусмотренных ГОСТ 23216 (маслом Волгол-132 ТУ 0258-014-34686523-2004, составом Кормин ТУ 38-1011159-88).

9 Транспортирование

9.1 Транспортирование трансформаторов возможно любым транспортом по условиям транспортирования Ж согласно ГОСТ 23216.

9.2 Допускается транспортировать трансформаторы без упаковки в контейнерах и закрытых видах транспорта (вагонах, автомашинах, самолетах), приняв меры против возможных повреждений.

9.3 Транспортирование трансформаторов в части воздействия климатических факторов – по условиям хранения 9 ГОСТ 15150.

10 Утилизация

10.1 При транспортировании, хранении, эксплуатации, испытании и утилизации трансформаторы не представляют вреда для окружающей природной среды и здоровья человека.

10.2 После окончания срока службы трансформаторы подлежат списанию и утилизации.

10.3 При утилизации должны быть выполнены следующие рекомендации:

- металлические составные части трансформатора (медь, сталь электротехническая и конструкционная), высвобожденные механическим путем, должны быть сданы на предприятия по переработке цветных и черных металлов;
- фрагменты литой изоляции, картон и другие изоляционные материалы отправить на полигон твердых бытовых отходов.

Приложение А
(обязательное)

Технические характеристики трансформатора ТВ-110-IX-3

Таблица А.1

| Номинальный первичный ток, А | Номинальный вторичный ток, А | Номинальная вторичная нагрузка обмоток для защиты 10Р при $\cos \varphi=0,8$, В·А | Номинальная предельная кратность обмоток для защиты 10Р, не менее | Номинальный коэффициент безопасности приборов обмоток для измерений, не более | Номинальная вторичная нагрузка обмоток для измерения при $\cos \varphi=0,8$, В·А | | Класс точности обмоток для измерения | | Кратность трехсекундного тока термической стойкости |
|------------------------------|------------------------------|------------------------------------------------------------------------------------|-------------------------------------------------------------------|-------------------------------------------------------------------------------|-----------------------------------------------------------------------------------|----|--------------------------------------|------|-----------------------------------------------------|
| 200 | 5 | 10 | 13 | 13 | 5 | | 0,5S | | 52 |
| 300 | | 10 | 19 | 10 | 10 | | 0,5S | | |
| 400 | | 15 | 18 | 10 | 25 | | 0,5S | | |
| 500 | | 15 | 22 | 10 | 50 | | 0,5S | | |
| 600 | | 20 | 20 | 10* | 50 | 10 | 0,5S | 0,2S | |
| 750 | | 25 | 20 | 10* | 50 | 15 | 0,5S | 0,2S | |
| 1000 | | 30 | 20 | 10* | 50 | 30 | 0,5S | 0,2S | 36 |
| 1200 | | 30 | 23 | 10 | 50 | | 0,2S | | |
| 1500 | | 30 | 26 | 10 | 50 | | 0,2S | | |
| 2000 | | 30 | 31 | 10 | 100 | | 0,2S | | |
| 200 | 1 | 10 | 13 | 14 | 5 | | 0,5S | | 46 |
| 300 | | 10 | 19 | 11 | 10 | | 0,5S | | |
| 400 | | 15 | 18 | 10 | 25 | | 0,5S | | |
| 500 | | 15 | 22 | 10 | 50 | | 0,5S | | |
| 600 | | 20 | 20 | 10* | 50 | 10 | 0,5S | 0,2S | |
| 750 | | 25 | 20 | 10* | 50 | 15 | 0,5S | 0,2S | |
| 1000 | | 30 | 20 | 10* | 50 | 30 | 0,5S | 0,2S | |
| 1200 | | 30 | 23 | 10 | 50 | | 0,2S | | |

Примечания

- *Номинальный коэффициент безопасности приборов указан для большей из вторичных нагрузок.
- По согласованию с заказчиком возможно изготовление трансформаторов тока с другими техническими характеристиками.

Приложение Б
(обязательное)

Расчетные значения номинальной предельной кратности вторичной обмотки
для защиты в зависимости от вторичной нагрузки в классе точности 10Р

Таблица Б.1

| Номинальная вторичная нагрузка, В•А | 3 | 5 | 10 | 15 | 20 | 30 | 40 | 50 | 60 | 75 | 100 |
|-------------------------------------------|----------------------------------|----|----|----|------|-----|----|----|----|-----|-----|
| Коэффициент трансформации | Номинальная предельная кратность | | | | | | | | | | |
| 200/5 | 34 | 23 | 13 | 8 | - | - | - | - | - | - | - |
| 300/5 | 44 | 33 | 19 | 13 | 10 | 6,5 | - | - | - | - | - |
| 400/5 | 50 | 39 | 25 | 18 | 14 | 9,5 | 7 | - | - | - | - |
| 500/5 | 56 | 44 | 30 | 22 | 17 | 11 | 9 | 7 | - | - | - |
| 600/5 | 60 | 48 | 34 | 25 | 20 | 14 | 10 | 8 | 7 | 6 | - |
| 750/5 | 64 | 53 | 39 | 30 | 24 | 17 | 13 | 11 | 9 | 7 | 5,5 |
| 1000/5 | 52 | 47 | 38 | 31 | 26 | 20 | 16 | 13 | 11 | 9 | 7 |
| 1200/5 | 54 | 50 | 41 | 34 | 29 | 23 | 18 | 16 | 13 | 11 | 8,5 |
| 1500/5 | 56 | 52 | 44 | 38 | 33 | 26 | 22 | 18 | 16 | 13 | 10 |
| 2000/5 | 57 | 54 | 48 | 42 | 38 | 31 | 26 | 23 | 20 | 17 | 13 |
| 200/1 | 34 | 23 | 13 | 8 | - | - | - | - | - | - | - |
| 300/1 | 43 | 32 | 19 | 13 | 10 | 6,5 | - | - | - | - | - |
| 400/1 | 49 | 38 | 24 | 18 | 13,5 | 9,5 | 7 | - | - | - | - |
| 500/1 | 52 | 42 | 29 | 21 | 17 | 12 | 9 | 7 | - | - | - |
| 600/1 | 56 | 46 | 32 | 24 | 20 | 14 | 10 | 8 | 7 | 5,9 | - |
| 750/1 | 60 | 51 | 37 | 29 | 23 | 17 | 13 | 11 | 9 | 7 | 5,5 |
| 1000/1 | 64 | 55 | 43 | 34 | 29 | 21 | 17 | 14 | 12 | 10 | 7 |
| 1200/1 | 66 | 58 | 47 | 38 | 32 | 24 | 19 | 16 | 14 | 11 | 9 |

Примечание – Номинальная предельная кратность указана без учета тока термической стойкости.

Приложение В

(обязательное)

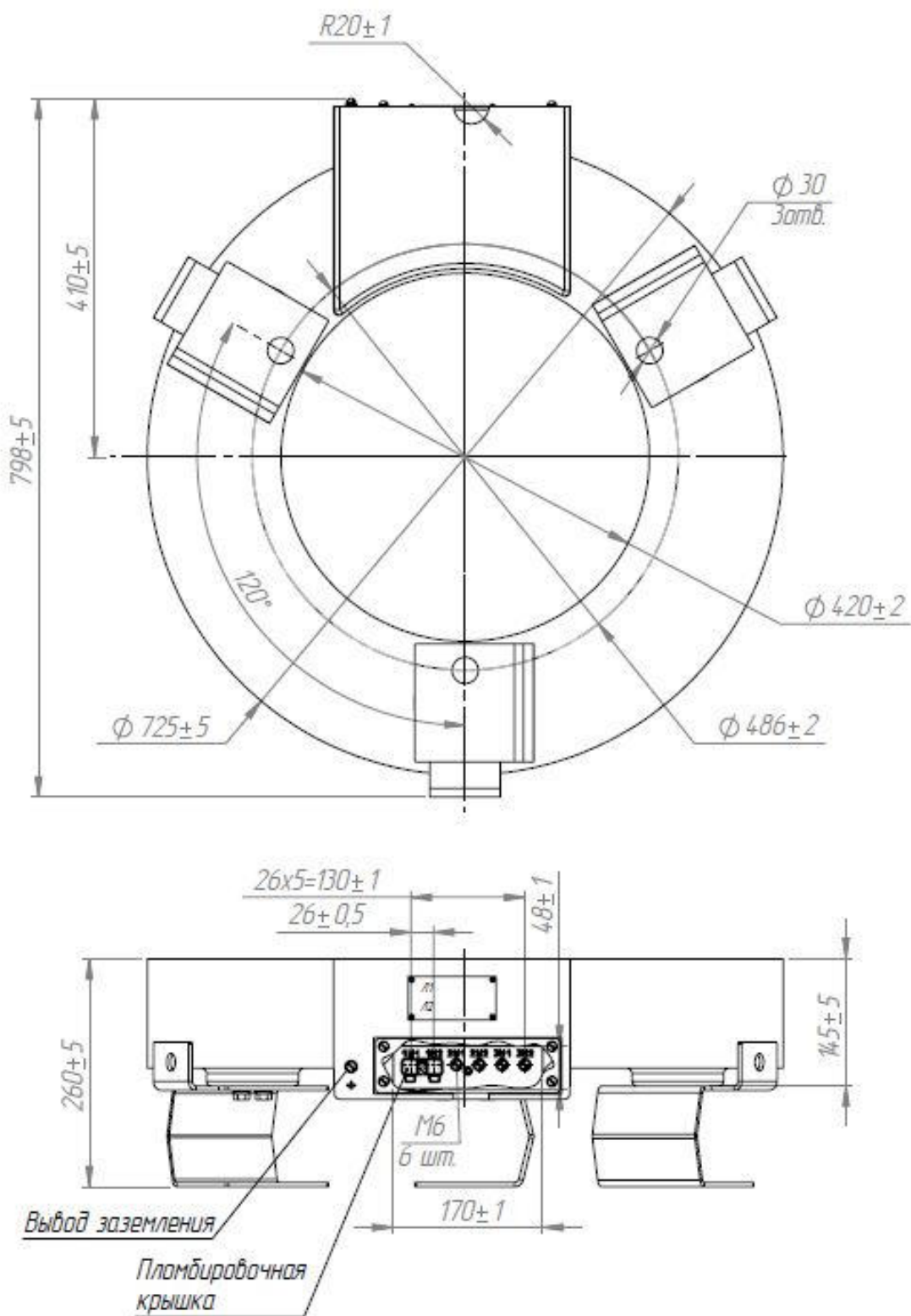
Расчетные значения сопротивления вторичной обмотки постоянному току
при температуре 20 °С

Таблица В.1

| Номинальный первичный ток, А | Номинальный вторичный ток, А | Сопротивление обмотки, Ом | |
|------------------------------------|------------------------------------|---------------------------|------------|
| | | для измерений | для защиты |
| 200 | 5 | 0,06 | 0,06 |
| 300 | | 0,11 | 0,09 |
| 400 | | 0,15 | 0,12 |
| 500 | | 0,19 | 0,15 |
| 600 | | 0,14 | 0,18 |
| 750 | | 0,18 | 0,24 |
| 1000 | | 0,32 | 0,42 |
| 1200 | | 0,38 | 0,51 |
| 1500 | | 0,64 | 0,63 |
| 2000 | | 0,89 | 0,84 |
| 200 | 1 | 0,73 | 1,66 |
| 300 | | 1,09 | 2,49 |
| 400 | | 3,51 | 3,32 |
| 500 | | 4,39 | 4,15 |
| 600 | | 5,26 | 4,98 |
| 750 | | 6,58 | 6,22 |
| 1000 | | 8,77 | 8,29 |
| 1200 | | 10,52 | 9,95 |

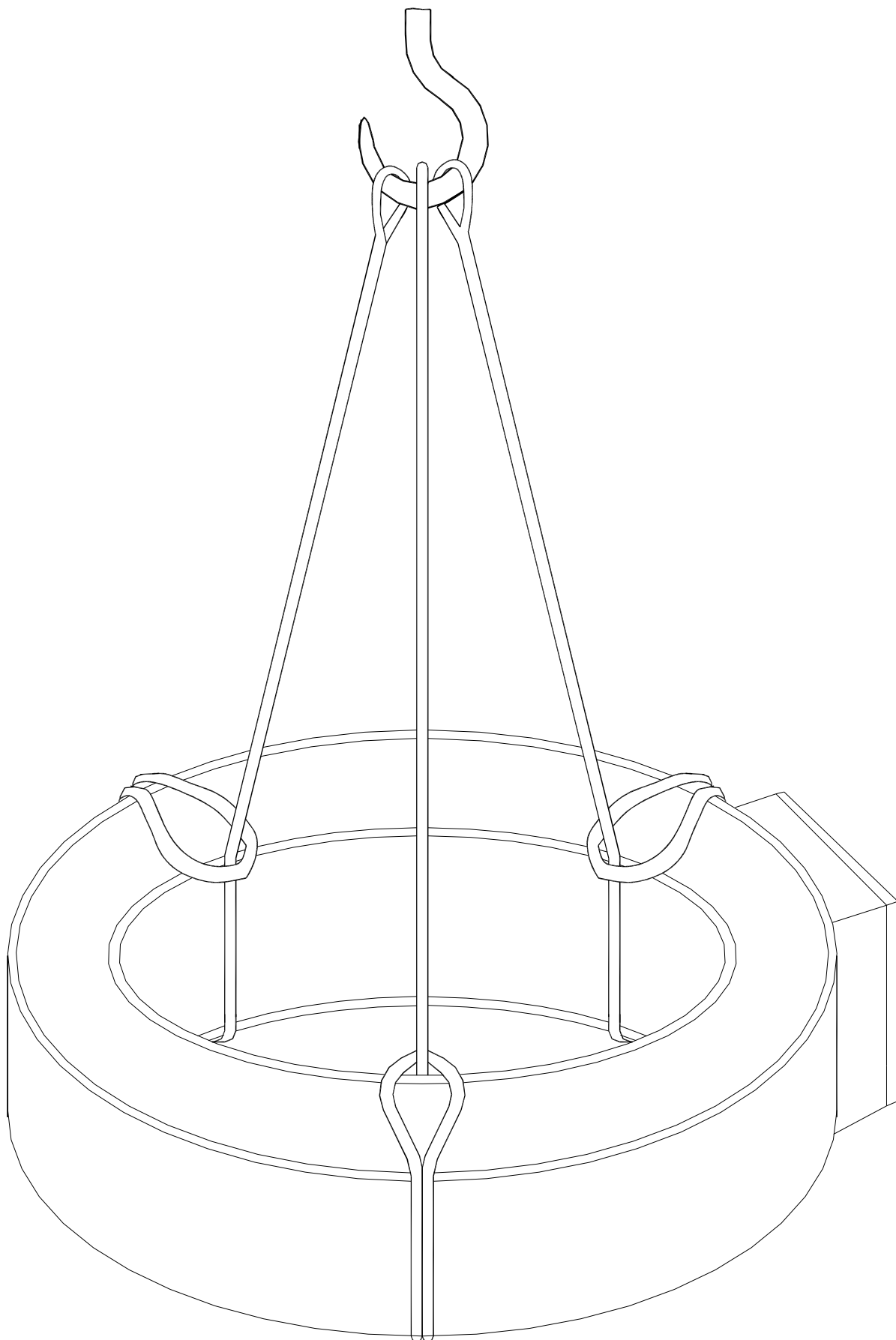
Приложение Г
(обязательное)

Габаритные, установочные, присоединительные размеры и масса трансформатора ТВ-110-IX-3

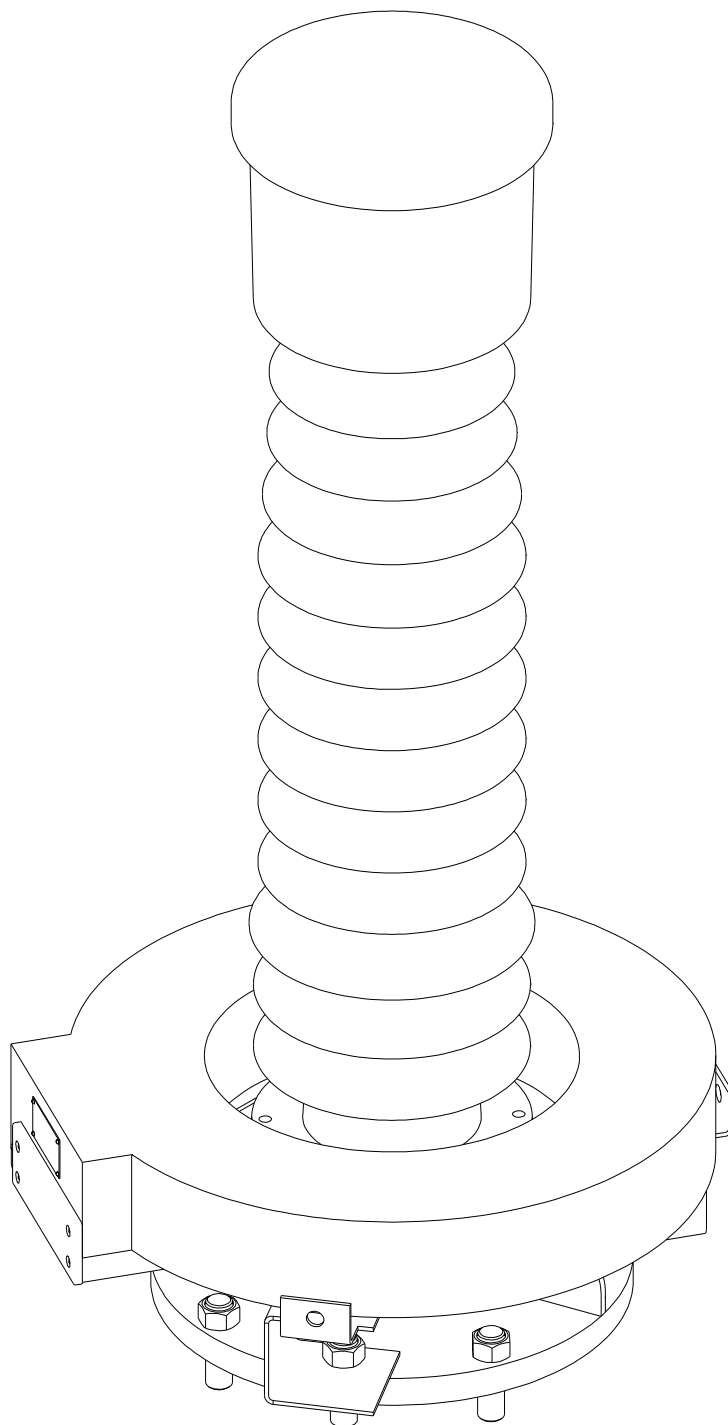


Масса – 125 кг

Приложение Д
(обязательное)
Схема строповки трансформатора ТВ-110-IX-3



Приложение Е
(обязательное)
Трансформатор ТВ-110-IX-3 на высоковольтном вводе



Приложение Ж
(обязательное)

Расчетные значения напряжения для измерения тока намагничивания

Таблица Ж.1

| Номиналь- ный первич- ный ток, А | Номинальный вторичный ток, А | Расчетное значение напряжения обмотки, В | |
|----------------------------------------|------------------------------------|------------------------------------------------|---------------|
| | | для из- мерений | для защиты |
| 200 | 5 | 16,0 | 30,0 |
| 300 | | 25,0 | 47,0 |
| 400 | | 57,0 | 65,0 |
| 500 | | 109,0 | 83,0 |
| 600 | | 106,0 | 99,0 |
| 750 | | 108,0 | 123,0 |
| 1000 | | 116,0 | 164,0 |
| 1200 | | 119,0 | 199,0 |
| 1500 | | 135,0 | 243,0 |
| 2000 | | 246,0 | 327,0 |
| 200 | | 1 | 80,0 |
| 300 | 122,0 | | 239,0 |
| 400 | 285,0 | | 331,0 |
| 500 | 544,0 | | 425,0 |
| 600 | 553,0 | | 502,0 |
| 750 | 567,0 | | 628,0 |
| 1000 | 590,0 | | 772,0 |
| 1200 | 609,0 | | 929,0 |

