



ОАО "Свердловский завод трансформаторов тока"

Утвержден

1ГГ.766.006 РЭ - ЛУ

ТРАНСФОРМАТОРЫ ТОКА  
НУЛЕВОЙ ПОСЛЕДОВАТЕЛЬНОСТИ  
ТЗЗ

Руководство по эксплуатации

1ГГ.766.006 РЭ

Настоящее руководство по эксплуатации (РЭ) содержит сведения о назначении, конструкции, характеристиках трансформаторов тока ТЗЗ (в дальнейшем именуемые "трансформаторы"), предназначенных для внутрироссийских поставок, и указания, необходимые для правильной их эксплуатации.

## 1 Нормативные ссылки

1.1 В настоящем руководстве по эксплуатации использованы ссылки на следующие стандарты:

ГОСТ 9.014-78 ЕСЗКС. Временная противокоррозионная защита изделий.

Общие требования

ГОСТ 3134-78 Уайт - спирт. Технические условия

ГОСТ 10877-76 Масло консервационное К-17. Технические условия

ГОСТ 15150-69 Машины, приборы и другие технические изделия. Исполнения для различных климатических районов. Категории, условия эксплуатации, хранения и транспортирования в части воздействия климатических факторов внешней среды

ГОСТ 15543.1-89 Изделия электротехнические и другие технические изделия. Общие требования в части стойкости к климатическим внешним воздействующим факторам

ГОСТ 21130-75 Изделия электротехнические. Зажимы заземляющие и знаки заземления. Конструкция и размеры

ГОСТ 23216-78 Изделия электротехнические. Хранение, транспортирование, временная противокоррозионная защита, упаковка. Общие требования и методы испытаний

ГОСТ 30631-99 Общие требования к машинам, приборам и другим техническим изделиям в части стойкости к механическим внешним воздействующим факторам при эксплуатации

ГОСТ 32144-2013 Электрическая энергия. Совместимость технических средств электромагнитная. Нормы качества электрической энергии в системах электроснабжения общего назначения

ГОСТ 33757-2016 Поддоны плоские деревянные. Технические условия

РД 34.45-51-300-97 Объем и нормы испытаний электрооборудования

СТО 34.01-23.1-001-2017 Объем и нормы испытаний электрооборудования

Правила технической эксплуатации электрических станций и сетей Российской Федерации

Правила по охране труда при эксплуатации электроустановок (от 15.12.2020 г. № 903н)

Правила технической эксплуатации электроустановок потребителей.

Правила устройства электроустановок. Седьмое издание.

## **2 Требования безопасности**

2.1 При проведении всех работ должны выполняться правила техники безопасности, действующие на предприятии, эксплуатирующем трансформаторы.

При подготовке трансформаторов к монтажу, эксплуатации и при проведении технического обслуживания (электрических испытаний и других работ) должны выполняться «Правила устройства электроустановок», «Правила технической эксплуатации электрических станций и сетей Российской Федерации», «Правила по охране труда при эксплуатации электроустановок» и дополнительные требования, предусмотренные настоящим разделом РЭ.

2.2 Запрещается производить переключения во вторичной цепи трансформаторов без снятия напряжения в первичной цепи.

2.3 Вторичная обмотка трансформаторов, металлическая оболочка и броня кабеля должны быть заземлены.

## **3 Описание и работа трансформаторов**

3.1 Назначение трансформаторов

3.1.1 Трансформаторы предназначены для питания схем релейной защиты от замыкания на землю отдельных жил трехфазного кабеля путем трансформации возникших при этом токов нулевой последовательности и устанавливаются на кабель.

3.1.2 Трансформаторы имеют климатическое исполнение «У», категорию размещения 3 по ГОСТ 15150 и предназначены для работы в следующих условиях:

- высота установки над уровнем моря - не более 1000 м;

- верхнее значение температуры окружающего воздуха при эксплуатации 50 °С;
- нижнее рабочее значение температуры, давление воздуха - согласно ГОСТ 15543.1;
- относительная влажность воздуха 98 % при 25 °С;
- окружающая среда невзрывоопасная, не содержащая пыли, химически активных газов и паров в концентрациях, разрушающих покрытия, металлы и изоляцию (атмосфера типа II по ГОСТ 15150);
- рабочее положение трансформаторов в пространстве – вертикальное;
- трансформаторы соответствуют группе условий эксплуатации М6 по ГОСТ 30631.

### 3.2 Комплект поставки:

трансформатор, шт.	– 1;
эксплуатационные документы, экз.:	
этикетка	– 1;
руководство по эксплуатации (РЭ)	– 1.

Примечание - На партию, поставляемую в один адрес, общее количество экземпляров РЭ может быть уменьшено до одного экземпляра, но должно быть не менее трех экземпляров на партию трансформаторов в пятьдесят штук.

### 3.3 Технические характеристики

3.3.1 Основные технические характеристики трансформаторов приведены в таблице 1.

Таблица 1

Наименование параметра	Значение для типов	
	ТЗЗ-2	ТЗЗ-4
Номинальное напряжение вторичной обмотки, кВ	0,66	
Напряжение подмагничивания, В	110	
Номинальная частота, Гц	50	
Односекундный ток термической стойкости вторичной обмотки, А	120	
Число охватываемых кабелей	2	4
Диаметр охватываемых кабелей, мм	50	
Чувствительность защиты по первичному току при работе с реле РТЗ-51 с током уставки 0,122 А, не более, А*	3	
ЭДС небаланса, мВ, не более	150	

Примечание - \* Значение чувствительности указано при параллельном соединении обмоток реле и сопротивлении соединительных проводов не более 1 Ом.

### 3.4 Устройство

3.4.1 Трансформаторы состоят из двух шихтованных магнитопроводов, скрепленных между собой шпильками.

На каждом из магнитопроводов расположены две секции вторичной обмотки и секция обмотки подмагничивания.

3.4.2 Роль первичной обмотки выполняют трехфазные кабели, пропущенные через окно трансформаторов.

Главная изоляция между токопроводящими жилами кабелей и вторичной обмоткой трансформаторов обеспечивается изоляцией кабелей.

3.4.3 Трансформаторы имеют два варианта исполнения:

- ТЗЗ-2 с окном (92x92) мм;
- ТЗЗ-4 с окном (92x200) мм.

3.4.4 Габаритные, установочные, присоединительные размеры, масса и принципиальная электрическая схема трансформаторов приведены в приложении А.

### 3.5 Маркировка

3.5.1 Стороны трансформаторов, соответствующие линейным выводам первичной цепи, обозначены «Л1» и «Л2» на табличке технических данных.

Выводы вторичной обмотки имеют маркировку «И1» и «И2», выводы обмотки подмагничивания - «~110 В».

Контактная площадка для присоединения заземляющего проводника обозначена знаком заземления « $\equiv$ » по ГОСТ 21130.

## 4 Эксплуатация трансформаторов

### 4.1 Подготовка трансформаторов к эксплуатации

#### 4.1.1 При установке трансформаторов должны быть проведены:

- удаление консервирующей смазки и очистка трансформаторов от пыли и грязи сухой ветошью, не оставляющей ворса или смоченной в уайт - спирите ГОСТ 3134;

- внешний осмотр для проверки отсутствия повреждений корпуса, коррозии на металлических деталях.

4.1.2 На предприятии, эксплуатирующем трансформаторы, перед пуском в эксплуатацию трансформаторы должны быть подвергнуты испытаниям по программе, нормам и методам РД 34.45-51-300-97, СТО 34.01-23.1-001-2017 с учетом дополнительных указаний настоящего РЭ.

### 4.2 Эксплуатационные ограничения

4.2.1 Ток термической стойкости не должен превышать значения, указанного в таблице 1.

4.2.2 Качество электроэнергии должно соответствовать требованиям ГОСТ 32144.

## 5 Техническое обслуживание

5.1 При техническом обслуживании трансформаторов следует соблюдать требования раздела «Требования безопасности» настоящего РЭ.

### 5.2 При техническом обслуживании проводятся следующие работы:

- очистка трансформаторов от пыли и грязи;

- внешний осмотр трансформаторов для проверки отсутствия поврежденный корпуса;
- проверка крепления трансформаторов;
- проверка надёжности контактных соединений;
- испытания, объем и нормы которых установлены РД 34.45-51-300-97, СТО 34.01-23.1-001-2017.

Методы испытаний – в соответствии с «Правилами технической эксплуатации электрических станций и сетей РФ» и с учетом дополнительных указаний настоящего РЭ.

5.3 Работы по техническому обслуживанию следует проводить в сроки, установленные для устройства, в котором эксплуатируются трансформаторы.

5.4 Указания и рекомендации по методам проведения испытаний и оценке их результатов:

- при испытании электрической прочности изоляции вторичных обмоток напряжение 3 кВ в течение 1 мин прикладывается между вторичной обмоткой и обмоткой подмагничивания относительно друг друга и поочередно к каждой из них относительно узла заземления;

- при измерении сопротивления изоляции мегаомметр на 1000 В присоединяется к тем же точкам, что и испытательный трансформатор при проверке прочности изоляции. Значение сопротивления изоляции вторичной обмотки не менее 20 МОм;

- измерение ЭДС небаланса производят при параллельно - последовательном соединении обмоток I и II магнитопроводов и при соединенных последовательно обмотках подмагничивания, на которые подается напряжение 110 В. Значение ЭДС небаланса не должно превышать значения, указанного в таблице 1.

Допускается расшихтовывать трансформаторы при установке на кабели. После монтажа ЭДС небаланса регулировать ослаблением или подтягиванием болтов, стягивающих пластины магнитопроводов.

Трансформаторы неремонтопригодны. При несоответствии технических параметров трансформаторов настоящему РЭ, трансформаторы необходимо заменить.

## **6 Требования к подготовке персонала**

6.1 При установке трансформаторов работы должны проводиться под руководством и наблюдением ИТР рабочими, обученными выполнению необходимых операций и имеющими квалификационный разряд не ниже 3.

6.2 При техническом обслуживании трансформаторов и проведении испытаний работы должны проводиться обученным персоналом, прошедшим специальную подготовку и стажировку и допущенным к проведению испытаний в действующей электроустановке.

## **7 Упаковка. Хранение**

7.1 До установки трансформаторы должны храниться в условиях, соответствующих условиям хранения 2 ГОСТ 15150.

7.2 Хранение и складирование трансформаторов может производиться в упаковке или без нее.

7.3 При хранении трансформаторов без упаковки должны быть приняты меры против возможных повреждений.

7.4 При хранении трансформаторов необходимо избегать резкой смены температур, особенно резкого охлаждения.

7.5 Срок защиты трансформаторов консервационной смазкой, нанесенной на предприятии - изготовителе, составляет три года.

По истечении указанного срока металлические части подлежат переконсервации с предварительным удалением старой консервационной смазки. Консервацию проводить по ГОСТ 9.014 маслом К-17 ГОСТ 10877 или другим методом из предусмотренных ГОСТ 23216.

## **8 Транспортирование**

8.1 Транспортирование трансформаторов возможно любым закрытым видом транспорта в условиях транспортирования Ж согласно ГОСТ 23216.

8.2 Допускается транспортирование трансформаторов без упаковки в контейнерах, а также в закрытых автомашинах. При этом трансформаторы должны быть жестко закреплены на месте установки.



8.3 Климатические факторы при транспортировании должны соответствовать условиям хранения 5 ГОСТ 15150.

8.4 При транспортировании должны быть приняты меры против возможных повреждений.

8.5 Транспортирование в самолетах должно производиться в отапливаемых герметизированных отсеках.

8.6 При транспортировании трансформаторов необходимо избегать резкой смены температур, особенно резкого охлаждения.

8.7 Погрузку, доставку и выгрузку трансформаторов рекомендуется производить с укрупнением грузовых мест - в транспортных пакетах. Для пакетирования применять деревянные поддоны по ГОСТ 33757.

8.8 Подъем трансформаторов следует осуществлять согласно схеме строповки, приведённой в приложении Б. При проведении такелажных работ необходимо принять меры против возможного повреждения поверхности трансформаторов.

## 9 Утилизация

9.1 При транспортировании, хранении, эксплуатации, испытании и утилизации трансформаторы не представляют вреда для окружающей среды и здоровья человека.

9.2 После окончания срока службы трансформаторы подлежат списанию и утилизации.

9.3 При утилизации должны быть выполнены следующие рекомендации:

- металлические составные части трансформаторов (медь, сталь электротехническая и конструкционная), высвобожденные механическим путем, должны быть сданы на предприятия по переработке цветных и черных металлов;
- картон и другие изоляционные материалы должны быть отправлены на полигон твердых бытовых отходов.

Приложение А  
(обязательное)

Габаритные, установочные, присоединительные размеры, масса и принципиальная электрическая схема трансформаторов тока ТЗЗ

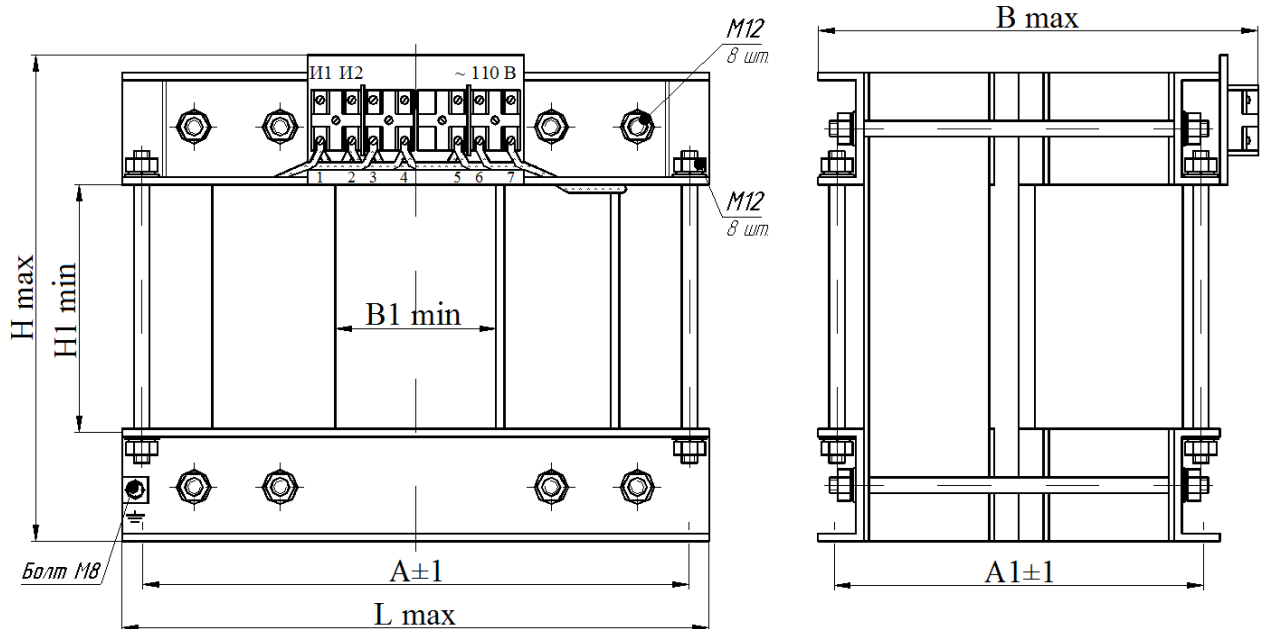


Рисунок А.1

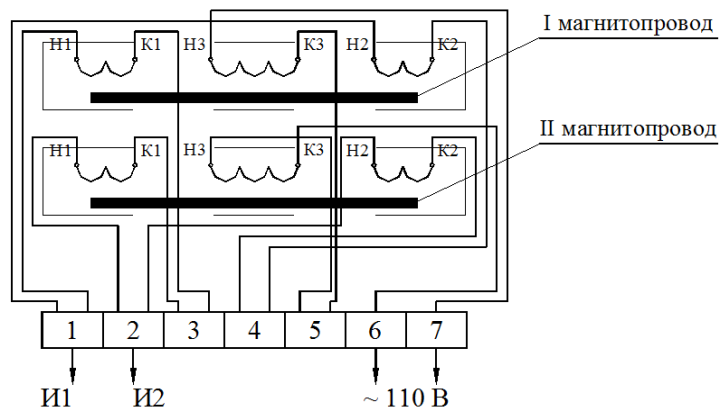


Рисунок А.2. Принципиальная электрическая схема трансформаторов

Таблица А.1

Тип трансформатора	Размеры, мм							Масса max, кг
	L	H	H1	A	A1	B	B1	
ТЗЗ-2	390	245	102	340	228	286	102	46
ТЗЗ-4	450	400	200	420	278	335		163

Приложение Б  
(обязательное)

Схема строповки трансформаторов тока ТЗЗ

