



ОАО «Свердловский завод трансформаторов тока»

ОКПД 2 27.11.43.000

Утвержден

1ГГ.670 121.008 РЭ – ЛУ

## Трансформаторы серии ТЛС

Руководство по эксплуатации

1ГГ.670 121.008 РЭ



Настоящее руководство по эксплуатации (РЭ) содержит сведения о назначении, конструкции, характеристиках силовых трансформаторов серии ТЛС (далее - «трансформаторы»), предназначенных для электроэнергетики, поставок на атомные станции (АС) и указания, необходимые для их правильной эксплуатации.

**ВНИМАНИЕ! ПРИ НЕСОБЛЮДЕНИИ ТРЕБОВАНИЙ ДАННОГО РУКОВОДСТВА, ГАРАНТИЯ НА ТРАНСФОРМАТОР СНИМАЕТСЯ ПРОИЗВОДИТЕЛЕМ.**

Трансформаторы ТЛС имеют следующие конструктивные исполнения:

- ТЛСЗ – в защищенном исполнении (в кожухе);
- ТЛСЗФ – в защищенном исполнении с фланцами.

## **1 Нормативные ссылки**

1.1 В настоящем руководстве по эксплуатации использованы ссылки на следующие стандарты:

ГОСТ 9.014-78 ЕСЗКС. Временная противокоррозионная защита изделий. Общие требования.

ГОСТ 1516.2-97 Электрооборудование и электроустановки переменного тока на напряжение 3 кВ и выше. Общие методы испытаний электрической прочности изоляции.

ГОСТ 1516.3-96 Электрооборудование переменного тока на напряжения от 1 до 750 кВ. Требования к электрической прочности изоляции.

ГОСТ 16110-82 Трансформаторы силовые. Термины и определения.

ГОСТ 3484.1-88 Трансформаторы силовые. Методы электромагнитных испытаний.

ГОСТ 3484.3-88 Трансформаторы силовые. Методы измерений диэлектрических параметров изоляции.

ГОСТ 4751-73 Рым-болты. Технические условия.

ГОСТ 6651-2009 Термопреобразователи сопротивления из платины, меди и никеля. Общие технические требования и методы испытаний.

ГОСТ 8865-93 Системы электрической изоляции. Оценка нагревостойкости и классификация.

ГОСТ 10198-91 Ящики деревянные для грузов массой св. 200 до 20000 кг. Общие технические условия.

ГОСТ 10434-82 Соединения контактные электрические. Классификация. Общие технические требования.

ГОСТ 10877-76 Масло консервационное К-17. Технические условия.

ГОСТ 11677-85 Трансформаторы силовые. Общие технические условия.

ГОСТ 15150-69 Машины, приборы и другие технические изделия. Исполнения для различных климатических районов. Категории, условия эксплуатации, хранения и транспортирования в части воздействия климатических факторов внешней среды.

ГОСТ 15543.1-89 Изделия электротехнические и другие технические изделия. Общие требования в части стойкости к климатическим внешним воздействующим факторам.

ГОСТ 21130-75 Изделия электротехнические. Зажимы заземления и знаки заземления. Конструкция и размеры.

ГОСТ 23216-78 Изделия электротехнические. Хранение, транспортирование, временная противокоррозионная защита, упаковка. Общие требования и методы испытаний.

ГОСТ 28779-90 Материалы электроизоляционные твердые. Методы определения воспламеняемости под воздействием источника зажигания.

ГОСТ 30631-99 Общие требования к машинам, приборам и другим техническим изделиям в части стойкости к механическим внешним воздействующим факторам при эксплуатации.

ГОСТ 32137-2013 Совместимость технических средств электромагнитная. Технические средства для атомных станций. Требования и методы испытаний.

ГОСТ 32144-2013 Электрическая энергия. Совместимость технических средств электромагнитная. Нормы качества электрической энергии в системах электроснабжения общего назначения.

ГОСТ IЕС 61000-4-8-2013 Совместимость технических средств электромагнитная. Устойчивость к магнитному полю промышленной частоты. Технические требования и методы испытаний.

ГОСТ CISPR 11-2017 Совместимость технических средств электромагнитная. Промышленные, научные, медицинские и бытовые (ПНМБ) высокочастотные устройства. Радиопомехи индустриальные. Нормы и методы измерений.

ГОСТ Р 52719-2007 Трансформаторы силовые. Общие технические условия.

ГОСТ Р 54827-2011 Трансформаторы сухие. Общие технические условия.

РД 34.45-51-300-97 Объем и нормы испытаний электрооборудования.

СТО 34.01-23.1-001-2017 Объем и нормы испытаний электрооборудования.

Правила технической эксплуатации электрических станций и сетей Российской Федерации (далее «ПТЭ»).

Правила по охране труда при эксплуатации электроустановок (от 15.12.2020 г. № 903н).

Правила устройства электроустановок. Седьмое издание.

Правила технической эксплуатации электроустановок потребителей (далее «ПТЭЭП»).

НП-001-15 Общие положения обеспечения безопасности атомных станций.

НП-031-01 Нормы проектирования сейсмостойких атомных станций.

## **2 Требования безопасности**

2.1 При проведении всех работ должны выполняться «Правила устройства электроустановок», «Правила по охране труда при эксплуатации электроустановок» и правила техники безопасности, действующие на предприятии, эксплуатирующем трансформаторы.

2.2 Обязательно выполнить заземление трансформаторов с помощью зажима заземления, обозначенного знаком по ГОСТ 21130, расположенного на нижней ярмовой балке трансформаторов, либо в нижней части защитного кожуха.

**2.3 ПРОИЗВОДСТВО РАБОТ НА ТРАНСФОРМАТОРАХ БЕЗ СНЯТИЯ НАПРЯЖЕНИЯ НЕ ДОПУСКАЕТСЯ!**

2.4 При транспортировании трансформаторов необходимо соблюдать меры предосторожности, применяемые при транспортировке крупногабаритных

грузов. Подъем трансформаторов следует производить без рывков и толчков с сохранением вертикального положения и соблюдением мер предосторожности.

### 3 Описание и работа трансформаторов

#### 3.1 Назначение трансформаторов.

3.1.1 Трансформаторы силовые сухие с литой изоляцией по ГОСТ 11677, ГОСТ Р 54827 и ГОСТ Р 52719 серии ТЛС изготавливаются для электроэнергетики, поставок на атомные станции (АС).

3.1.2 Трансформаторы изготавливаются класса напряжения 6 и 10 кВ, номинальной частоты 50 Гц, климатического исполнения «УХЛ», категории размещения 2 по ГОСТ 15150 и предназначены для эксплуатации в следующих условиях:

- высота установки над уровнем моря – не более 1000 м. При установке трансформаторов на высоте более 1000 м, следует руководствоваться ГОСТ 1516.3 применительно к сухим трансформаторам;
- температура воздуха при эксплуатации от минус 60 (класс климатических условий С4 по ГОСТ Р 54827) до плюс 40 °С по ГОСТ 15150 с учетом перегрева внутри электроустановки;
- относительная влажность воздуха не более 100 % при 25 °С по ГОСТ 15543.1;
- окружающая среда невзрывоопасная, не содержащая агрессивных газов и паров в концентрациях, разрушающих металлы и изоляцию (атмосфера типа II по ГОСТ 15150);
- класс стойкости к воздействиям окружающей среды Е2 по ГОСТ Р 54827
- рабочее положение в пространстве – вертикальное;
- трансформаторы сейсмостойки при воздействии землетрясений интенсивностью 9 баллов по MSK-64 при уровне установки над нулевой отметкой до 10 м;
- группа условий эксплуатации в части воздействия механических факторов М6 для трансформаторов по ГОСТ 30631.

3.1.3 Трансформаторы предназначены для эксплуатации в электроустановках, подвергающихся воздействию грозовых перенапряжений при обычных мерах

грозозащиты. Трансформаторы мощностью до 100 кВ·А имеют нормальную изоляцию уровня «а» по ГОСТ 1516.3; трансформаторы мощностью свыше 100 кВ·А (включительно) имеют нормальную изоляцию уровня «б» по ГОСТ 1516.3, класса нагревостойкости «F» по ГОСТ 8865 и класса воспламеняемости FH (ПГ) I по ГОСТ 28779 и F1 ГОСТ Р 54827.

3.1.4 Трансформаторы, предназначенные для поставок на АС, должны соответствовать классу безопасности 2 (по согласованию с заказчиком), 3, 4 по НП-001-15 и II категории сейсмостойкости по НП-031-01.

3.1.5 Трансформаторы должны соответствовать требованиям устойчивости к электромагнитным помехам при воздействии магнитного поля промышленной частоты по ГОСТ IEC 61000-4-8, установленным для группы исполнения IV по ГОСТ 32137.

3.1.6 Трансформаторы должны удовлетворять нормам промышленных радиопомех, установленным в ГОСТ CISPR 11, класс А, группа 1.

3.1.7 Допустимые превышения напряжения не более 5 % напряжения от ветвления.

Эти требования применимы только для аварийных режимов работы трансформатора согласно ГОСТ 16110.

## 3.2 Технические характеристики

Основные технические характеристики трансформаторов приведены в приложениях А, Б.

### 3.2.1 Устройство

Трансформаторы являются трехфазными и состоят из магнитопровода, изготовленного из электротехнической стали, обмоток, изготовленных из провода или ленты. Материал обмоток указан в паспорте. Трансформаторы мощностью от 25 кВ·А и выше оборудованы устройством переключения без возбуждения (ПБВ) ответвлений обмотки ВН в пределах  $\pm 2 \times 2,5$  %. Инструкция по использованию устройства переключения без возбуждения приведена в приложении В. Трансформаторы защищенного исполнения имеют металлический кожух.

3.2.2 Трансформаторы мощностью от 100 кВ·А и выше оборудованы датчиками для контроля температуры, имеющими сертификат об утверждении средств измерений, установленными во всех фазах.

Трансформаторы до 100 кВ·А оборудуются датчиками для контроля температуры по требованию заказчика.

Трансформаторы по требованию заказчика могут быть оснащены следующим оборудованием:

- цифровое температурное реле;
- вентиляторы;
- пробивной предохранитель;
- комплект трансформаторов тока;
- ограничители перенапряжения;
- виброопоры;
- шкаф тепловой защиты;
- поставка в деревянном ящике;
- катки (для трансформаторов до 63 кВ·А включительно).

Рекомендуемые уставки для температурного реле:

- при достижении трансформатором 140 °С срабатывает реле на включение охлаждающих вентиляторов;
- при понижении температуры трансформатора до 120 °С реле отключает вентиляторы;
- при достижении трансформатором температуры 155 °С срабатывает реле на отключение трансформатора от сети.

Принципиальная схема тепловой защиты трансформаторов представлена в приложении Г.

3.2.3 Магнитопровод трехстержневого типа из холоднокатаной электротехнической стали. Обмотки расположены на стержнях магнитопровода concentрически.

3.2.4 Конструкция трансформаторов обеспечивает электрическую прочность изоляции и защиту обмоток от механических повреждений и проникновения влаги.

3.2.5 Выводы обмоток выполнены в виде контактов с резьбой и расположены на вертикальной поверхности литого блока или выполнены шинами с присоединительными отверстиями.

3.2.6 Зажимы трансформаторов выполнены в соответствии с ГОСТ 10434.

3.2.7 Трансформаторы ТЛС(З) и ТЛС(ЗФ) имеют узел заземления по ГОСТ 21130.

3.2.8 На опорной поверхности трансформаторов расположены отверстия, которые служат для крепления трансформаторов на месте установки.

3.2.9 Габаритные, установочные, присоединительные размеры и масса трансформаторов приведены в приложениях Д, Е, Ж, И, К.

### 3.3 Маркировка

3.3.1 На трансформаторах укреплен табличка с указанием основных технических данных и схемой регулирования напряжения.

3.3.2 Маркировка выводов расположена на литом блоке и выполнена липкой аппликацией. Маркировка регулировочных отпаяк выполнена на литом блоке при заливке.

Выводы имеют следующую маркировку:

- выводы обмоток ВН – «А» - «Х»; «В» - «У»; «С» - «Z».
- выводы обмоток НН – «а» - «х»; «b» - «у»; «с» - «z».
- регулировочные отпайки – «1», «2», «3», «4», «5», «6», «7», «8».

3.3.3 Маркировка знака заземления расположена на нижней ярмовой балке и нижней части кожуха.

3.3.4 Знак «Опасность поражения электрическим током» выполнен липкой аппликацией и устанавливается на литых блоках трансформаторов со стороны выводов ВН, а для защищенного исполнения также на панели со стороны выводов ВН и НН.

## 4 Эксплуатация трансформаторов

### 4.1 Подготовка к эксплуатации

4.1.1 По прибытии на место установки осуществить разгрузку трансформаторов, удаление транспортной упаковки и проверку комплектности.



4.1.2 Произвести внешний осмотр каждого трансформатора для проверки отсутствия трещин и сколов изоляции, повреждения защитного покрытия металлических деталей, коррозии на металлических деталях, ослабления крепежа и смещения литых блоков относительно магнитопровода. При необходимости устранить неисправности.

При затяжке контактных соединений руководствоваться значениями, указанными в таблице 1.

Таблица 1 - Значения моментов сил затяжки

Диаметр резьбы, мм	M6 (винт)	M8	M10	M12	M16
Момент силы, Н·м	2,5±0,5	22±1,5	35±2	40±2	60±3

При затяжке резьбовых соединений руководствоваться значениями, указанными в таблице 2.

Таблица 2 – Значения моментов сил затяжки

Диаметр резьбы, мм	M10	M12	M16
Момент силы, Н·м	45±2	80±3	150±5

4.1.3 Перед установкой трансформаторы тщательно протереть сухой ветошью для удаления пыли, консервационной смазки, грязи и влаги.

4.1.4 Трансформаторы должны устанавливаться на опорные конструкции в вертикальном положении.

**ВНИМАНИЕ! МИНИМАЛЬНОЕ РАССТОЯНИЕ ОТ НАРУЖНОЙ ПОВЕРХНОСТИ ЛИТЫХ БЛОКОВ ДО ЗАЗЕМЛЕННЫХ ЧАСТЕЙ, А ТАКЖЕ ДО ПРОВОДОВ ДАТЧИКОВ, ФАЗНЫХ И НУЛЕВЫХ ПРОВОДНИКОВ - 50 ММ.**

Расстояние от токоведущих частей трансформатора до заземленных конструкций и ограждений, пола и земли, а также между не огражденными токоведущими частями разных цепей в соответствии с «Правилами устройства электроустановок». Место для установки должно обеспечивать удобный доступ к клеммам регулировочных отпаек.

Возможные варианты присоединения питающих и отходящих проводников, а также минимальные расстояния до заземленных конструкций указаны на рисунке 1. Не допускается укладка питающих или отходящих проводников на торцевых поверхностях литых блоков и балках трансформаторов. Не допускается

укладка питающих высоковольтных кабелей на шины (дуги) соединяющие обмотки в схемы «звезда», «треугольник».

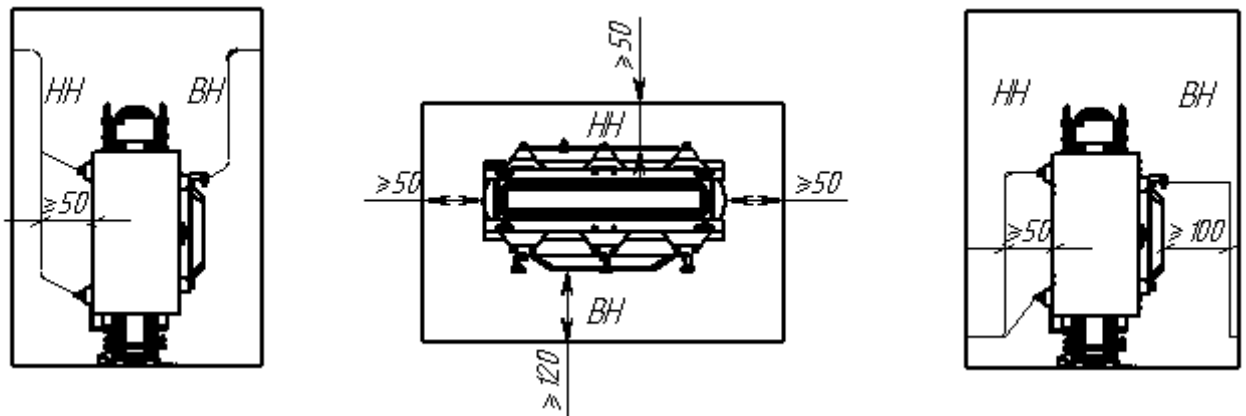


Рисунок 1 - Примеры присоединений питающих и отходящих проводников и минимальные расстояния от заземленных конструкций до поверхности трансформатора

Перед вводом в эксплуатацию трансформаторы должны быть подвергнуты испытаниям, объем и нормы которых установлены РД 34.45-51-300-97, СТО 34.01-23.1-001-2017.

Методы испытаний - в соответствии с ПТЭ и ПТЭЭП с учетом дополнительных указаний настоящего РЭ.

**4.1.5 ВНИМАНИЕ! ДЛЯ ТРАНСФОРМАТОРОВ СЕРИИ ТЛС МОЩНОСТЬЮ ДО 100 кВ·А МОНТАЖ ДАТЧИКОВ КОНТРОЛЯ ТЕМПЕРАТУРЫ, РАСПЯЧНОЙ КОРОБКИ И БЛОКА КОНТРОЛЯ ТЕМПЕРАТУРЫ ПРОИЗВОДИТСЯ ПОСЛЕ ПРОВЕДЕНИЯ ПРИЁМОСДАТОЧНЫХ ИСПЫТАНИЙ.**

Принципиальная электрическая схема подключения тепловой защиты (датчики контроля температуры, распаячная коробка и блок контроля температуры) находится в приложении Г.

ОАО «СЗТТ» рекомендует установку блока контроля температуры (далее - БКТ) на трансформаторах серии ТЛС отдельно от трансформатора, по причине влияния электромагнитных полей на работу блока. Расположение БКТ определяется заказчиком.

При заказе трансформаторов от 10 кВ·А до 63 кВ·А:

- *с 3-мя (или 4-мя) датчиками температуры*

В комплект поставки входит распаячная коробка в сборе с 3-мя (или 4-мя) датчиками температуры и планкой крепления. Планку с распаячной коробкой установить на верхний швеллер трансформатора с помощью крепежа М8.

*В случае заказа трансформатора с 3-мя датчиками* датчики опустить в воздушный канал между стержнем магнитопровода и литым блоком на глубину 1/3 высоты литого блока.

*В случае заказа трансформатора с 4-мя датчиками* три датчика аналогично предыдущему абзацу опустить в воздушный канал между стержнем магнитопровода и литого блока. Четвёртый датчик установить на верхнее ярмо магнитопровода в медную фольгу 0,25x40x120 мм, предварительно ослабив ярмовые и боковые шпильки, датчик обжечь. После установки датчика магнитопровод стянуть шпильками в обратной последовательности. Моменты затяжки резьбовых соединений представлены в таблице 2 настоящего руководства.

Пример установки распаячной коробки с 3-мя (или 4-мя) датчиками представлен на рисунке 2.

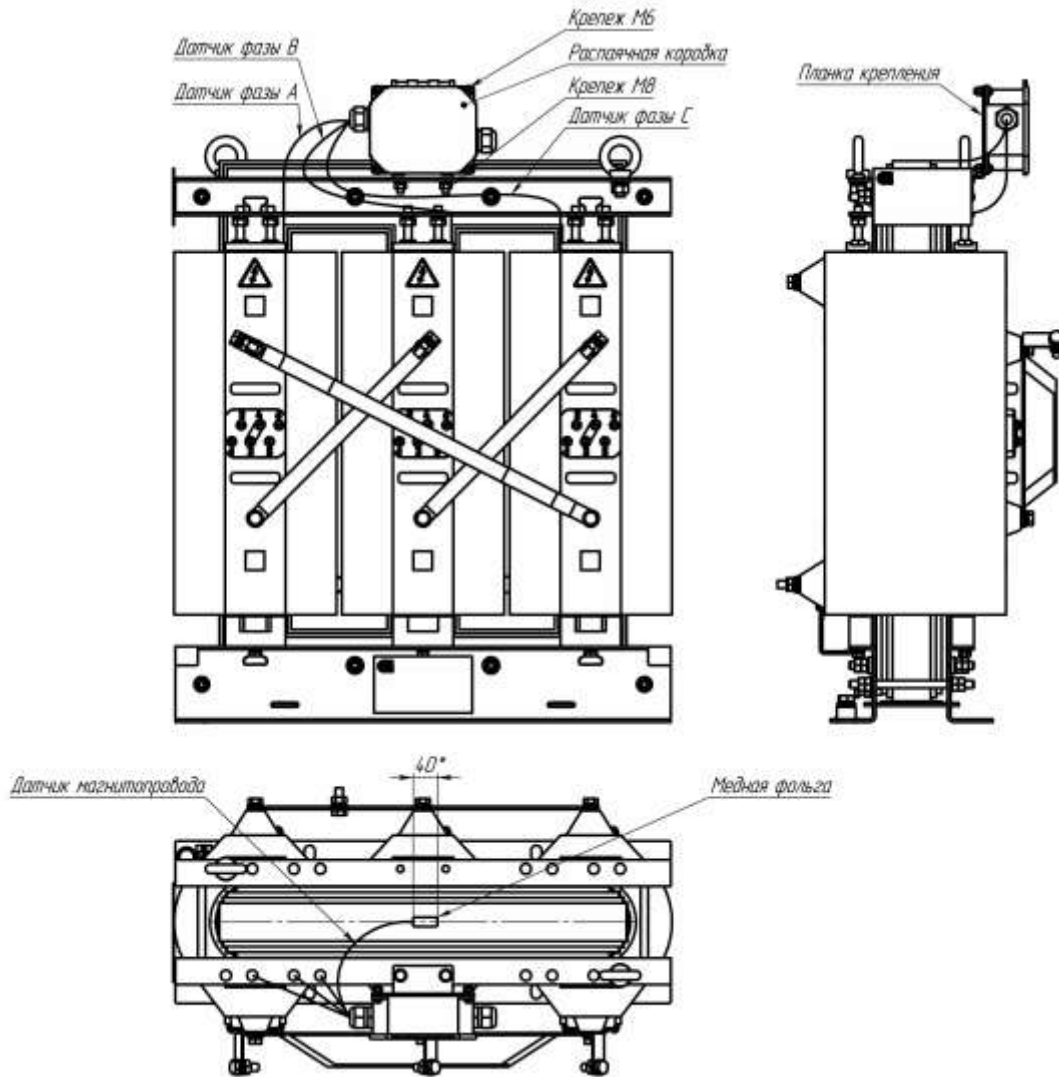


Рисунок 2 - Монтаж 3-ёх (или 4-ёх) датчиков температуры и распаячной коробки

- с блоком контроля температуры и 3-мя (или 4-мя) датчиками

В комплект поставки входят распаячная коробка в сборе с 3-мя (или 4-мя) датчиками температуры и планкой крепления и блок контроля температуры ТР-100. Планку с распаячной коробкой установить на верхний швеллер трансформатора с помощью крепежа М8.

*В случае заказа трансформатора с 3-мя датчиками датчики опустить в воздушный канал между стержнем магнитопровода и литым блоком на глубину 1/3 высоты литого блока. БКТ подключить к клеммам распаячной коробки с помощью двенадцатизильного кабеля (не входит в комплект поставки).*

*В случае заказа трансформатора с 4-мя датчиками три датчика температуры и БКТ установить аналогично предыдущему абзацу. Четвёртый датчик уста-*

новить на верхнее ядро магнитопровода в медную фольгу 0,25x40x120 мм, предварительно ослабив ярмовые и боковые шпильки, датчик обжать. После установки датчика магнитопровод стянуть шпильками в обратной последовательности. Моменты затяжки резьбовых соединений представлены в таблице 2 настоящего руководства.

Пример установки распаячной коробки с 3-мя (или 4-мя) датчиками и БКТ представлен на рисунке 3.

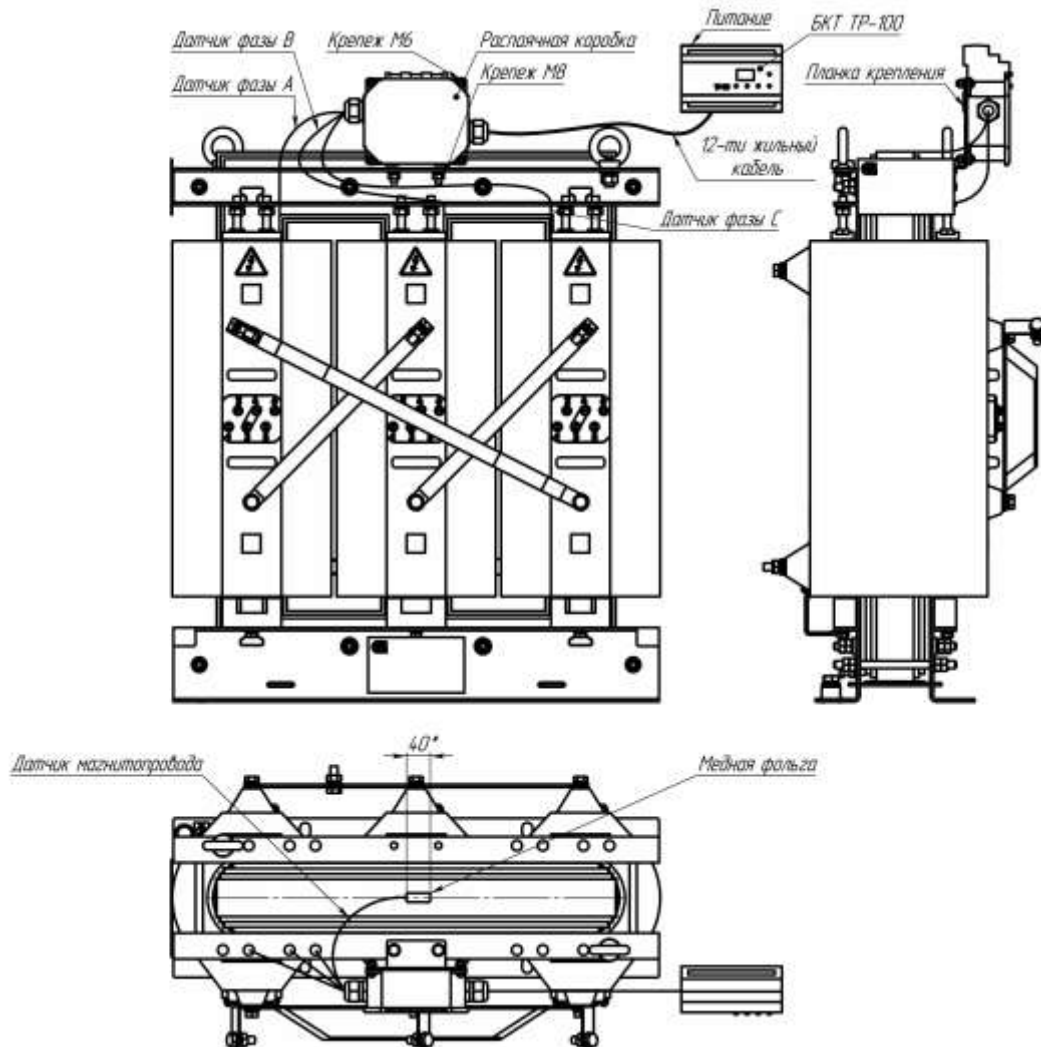


Рисунок 3 - Монтаж 3-ёх (или 4-ёх) датчиков температуры, распаячной коробки и БКТ

4.1.6 При установке трансформаторов в высоковольтные ячейки (камеры), для обеспечения достаточного охлаждения трансформатора необходима организация системы вентиляции. Формула для расчета вентиляции приведена в приложении Л.

## ВНИМАНИЕ! НЕДОСТАТОЧНОЕ ОХЛАЖДЕНИЕ ТРАНСФОРМАТОРА В ЯЧЕЙКЕ (КАМЕРЕ) СОКРАЩАЕТ СРОК ЕГО СЛУЖБЫ.

4.2 Указания и рекомендации по методам проведения испытаний и оценке их результатов при вводе трансформаторов в эксплуатацию:

- измерение коэффициента трансформации во всем диапазоне регулирования напряжения. Измерение проводится согласно ГОСТ 3484.1;

- измерение сопротивления обмоток постоянному току. Измерение проводится по ГОСТ 3484.1. Измеренное и приведенное к температуре измерения на предприятии-изготовителе значение сопротивления не должно отличаться от указанного в паспорте более чем на  $\pm 5\%$ . Класс точности измерительных приборов не ниже 0,5.

В случае отклонения измеренного сопротивления более чем на 5% от указанного в паспорте, что возможно при затекании консервационной смазки в контактные соединения низковольтных обмоток трансформатора, допускается снятие шин и удаление смазки с их поверхностей. После проведения очистки повторить испытание.

- измерение сопротивления изоляции обмоток. Измерение проводится по ГОСТ 3484.3 мегаомметром 2500 В для обмотки ВН – обмотки НН + корпус, для обмотки НН – обмотки ВН + корпус. Допускается производить измерение при температуре не ниже минус 10 °С, при этом сопротивление изоляции должно быть не менее 500 МОм и 100 МОм соответственно.

В случае несоответствия сопротивления изоляции обмоток указанным выше значениям допускается сушка трансформатора с помощью калорифера или тепловой пушки. Длительность сушки не менее 12 часов, с момента достижения обмотками температуры 100°С. Температуру контролировать датчиками температуры, если датчики отсутствуют контроль осуществлять пирометром. Провести повторное измерение сопротивления изоляции обмоток, при повторном несоответствии обратиться на предприятие-изготовитель для получения дальнейших рекомендаций;

- измерение сопротивления изоляции стяжных шпилек относительно магнитопровода (зажима заземления). Измерение проводится по ГОСТ 3484.3 ме-

гаомметром 1000 В. Значение измеренного сопротивления должно быть не менее 2 МОм. При сопротивлении изоляции шпилек ниже 2 МОм, необходимо испытать изоляцию шпилек приложенным напряжением 3 кВ частотой 50 Гц в течение 1 минуты. Испытание проводится по ГОСТ 1516.2, напряжение прикладывать относительно шпилек и зажима заземления, при положительном результате допускается ввод трансформатора в эксплуатацию;

- измерение тока холостого хода. Измерение проводится по ГОСТ 3484.1. Измеренное значение не должно быть более 1,3 от тока, указанного в приложениях А и Б настоящего РЭ;

- испытание изоляции обмотки ВН приложенным напряжением, равным:
  - 22,5 кВ для трансформаторов на 6 кВ;
  - 31,5 кВ для трансформаторов на 10 кВ мощностью свыше 100 кВ·А (включительно);

- 28 кВ для трансформаторов на 10 кВ мощностью до 100 кВ·А.Испытание проводится по ГОСТ 1516.2 при частоте 50 Гц в течение минуты;

- испытание изоляции обмотки НН приложенным напряжением 5 кВ при частоте 50 Гц в течение 1 минуты. Испытание проводится по ГОСТ 1516.2.

- методика поверки датчиков для контроля температуры по ГОСТ 6651.

Выбор положения переключки устройства ПБВ осуществляется исходя из фактического уровня напряжения питающей сети (см. приложение В).

Трансформатор допускается включать под номинальное напряжение толчком.

#### 4.3 Эксплуатационные ограничения

4.3.1 Эксплуатация трансформаторов должна производиться в соответствии с «Правилами устройства электроустановок», «ПТЭЭП» и «ПТЭ» при следующих ограничениях:

- качество электроэнергии должно соответствовать требованиям ГОСТ 32144;

- систематические перегрузки для трансформаторов указаны в приложении М; Максимальное значение тока перегрузки ограничено 50 % номинального тока;

- аварийные перегрузки для трансформаторов указаны в приложении Н;

- в сейсмоопасных районах трансформаторы устанавливаются без переставных катков.

**ВНИМАНИЕ! ЗАПРЕЩАЕТСЯ ВНОСИТЬ НИЖЕ УКАЗАННЫЕ КОНСТРУКТИВНЫЕ ИЗМЕНЕНИЯ БЕЗ СОГЛАСОВАНИЯ С ПРЕДПРИЯТИЕМ-ИЗГОТОВИТЕЛЕМ:**

- изменение схем соединения обмоток НН и ВН от указанных в паспорте;
- установка датчиков контроля температуры и тепловых защит, поставка которых не указана в заказе или заводской комплектации;
- установка колес (для трансформаторов до 100 кВ·А), требующая выполнения дополнительных отверстий в нижних швеллерах трансформатора;
- прочие конструктивные доработки меняющие внешний вид изделия, указанный в приложении Д или листе внимания.

4.3.2 В случае эксплуатации трансформаторов ТЛС в сетях с изолированной нейтралью ознакомится с приложением С.

## **5 Техническое обслуживание**

5.1 При техническом обслуживании соблюдать требования, указанные в разделе «Требования безопасности» настоящего РЭ.

5.2 Работы по техническому обслуживанию следует проводить не реже одного раза в год.

При техническом обслуживании проводятся следующие работы:

- очистка трансформаторов от пыли и грязи сухой ветошью, не оставляющей ворса;
- внешний осмотр каждого трансформатора с целью проверки отсутствия на поверхности изоляции трещин и сколов изоляции и защитного покрытия металлических деталей, коррозии на металлических деталях, ослабления крепежа и фиксации обмоток, смещения литых блоков относительно магнитопровода;
- проверка надежности контактных соединений и заземления согласно нормам, указанным в пункте 4.1.2;
- измерение электрического сопротивления изоляции обмоток. Измерение проводится в соответствии с пунктом 4.2 данного РЭ.



5.3 Трансформаторы неремонтопригодны.

5.4 Не допускается накопление пыли на обмотках трансформаторов.

## **6 Требования к подготовке персонала**

6.1 Установка трансформаторов должна проводиться под руководством и наблюдением инженерно-технических работников рабочими, обученными выполнению необходимых операций и имеющими квалификационный разряд не ниже 3.

6.2 При техническом обслуживании трансформаторов и проведении их испытаний, работы должны проводиться обученным персоналом, прошедшим специальную подготовку и стажировку и допущенным к проведению испытаний в действующей электроустановке.

6.3 Бригада, проводящая техническое обслуживание и испытание, должна состоять не менее чем из двух человек, из которых производитель работ должен иметь квалификационную группу по электробезопасности не ниже 4, а остальные члены бригады не ниже 3.

## **7 Упаковка, хранение**

7.1 Трансформаторы оборачиваются 1 слоем полиэтиленовой пленки толщиной не менее 0,1 мм.

7.2 Требования к хранению трансформаторов в части воздействия климатических факторов – по условиям хранения 5 ГОСТ 15150.

При хранении должны быть приняты меры против возможных повреждений и атмосферных воздействий.

7.3 Срок защиты трансформаторов консервационной смазкой, нанесенной на предприятии-изготовителе – три года. По истечении указанного срока металлические части, незащищенные лакокрасочным покрытием, подлежат переконсервации с предварительным удалением старой консервационной смазки. Консервацию проводить по ГОСТ 9.014 маслом К-17 ГОСТ 10877 или другим консервантом, из предусмотренных ГОСТ 23216.

## **8 Транспортирование**

8.1 Транспортирование должно производиться в транспортной упаковке

ГОСТ 10198 (по требованию заказчика) или без упаковки в контейнерах и в закрытых автомобилях в условиях транспортирования Ж ГОСТ 23216. Транспортирование должно осуществляться длинной стороной трансформатора по ходу движения транспорта. При транспортировании должны быть приняты меры против возможных повреждений. При проведении такелажных работ принять меры против повреждения поверхности трансформаторов.

8.2 Требования к транспортированию и хранению трансформаторов в части воздействия климатических факторов – по условиям хранения 5 ГОСТ 15150.

8.3 Для подъема и перемещения трансформаторов предусмотрены конструктивные элементы (рым болты по ГОСТ 4751, петли). Трансформаторы мощностью свыше 100 кВ·А снабжены переставными гладкими катками для продольного и поперечного перемещения.

8.4 Подъем и перемещение трансформаторов осуществлять согласно схемам, указанным в приложениях П (для трансформаторов ТЛС) и Р (для трансформаторов ТЛСЗ).

## 9 Утилизация

9.1 При транспортировании, хранении, эксплуатации, испытании и утилизации трансформаторы не представляют вреда для окружающей среды и здоровья человека.

9.2 После окончания срока службы трансформаторы подлежат списанию и утилизации.

9.3 При утилизации должны быть выполнены следующие рекомендации:

- металлические составные части трансформаторов (медь, алюминий, сталь электротехническая и конструкционная), высвобожденные механическим путем, должны быть переданы на предприятия, производящие переработку (утилизацию) цветных и черных металлов;
- фрагменты литой изоляции, электроизоляционный картон и другие изоляционные материалы, отходы упаковочной пены, не подлежащие переработке, должны быть переданы на полигон промышленных или твердых бытовых отходов для размещения;

- отходы упаковочных картона, пленки и бумаги должны быть переданы на предприятия, производящие утилизацию данных видов отходов;
- отходы упаковочной деревянной тары подлежат как утилизации, так и размещению на полигоне промышленных или твердых бытовых отходов.

## **10 Работа с рекламациями**

10.1 При рекламационном обращении на предприятие-изготовитель эксплуатационные службы в обязательном порядке предоставляют фотоматериалы, указанные ниже:

- общий вид трансформатора в электроустановке в послеаварийном состоянии;
- фотофиксация воздушных промежутков между литыми блоками трансформатора и металлическими конструкциями шкафа или иной электроустановкой по наименьшему расстоянию (замеры допускается выполнять рулеткой);
- фотофиксация питающих проводников высшего напряжения относительно трансформатора (фронтальный вид и вид сбоку);
- фотофиксация отходящих проводников низшего напряжения относительно трансформатора (фронтальный вид и вид сбоку);

10.2 Запрещается демонтаж трансформатора из электроустановки и отключение питающих/отходящих проводников до получения ответа завода-изготовителя о достаточности приложенных фотоматериалов для принятия решения о причинах аварии.

10.3 По требованию завода-изготовителя возможен запрос дополнительных фотоматериалов.

10.4 Завод-изготовитель вправе отказать в исполнении гарантийных обязательств по причине отсутствия предоставления эксплуатирующей организацией сведений о надлежащей эксплуатации оборудования в соответствии с требованиями РЭ, в том числе при отсутствии сведений или при нарушении условий, указанных в разделе 10 настоящего руководства по эксплуатации.

Приложение А  
(обязательное)

Таблица А.1 - Технические параметры трансформаторов серии ТЛС с медными обмотками энергоэффективные

	Номинальная мощность, кВ·А	Номинальное напряжение обмотки ВН, кВ	Номинальный ток обмотки ВН, А	Номинальное напряжение обмотки НН, кВ	Номинальный ток обмотки НН, А	Схема и группа соединения обмоток	Напряжение короткого замыкания, %	Потери короткого замыкания, Вт	Потери холостого хода, Вт	Ток холостого хода, %	Кратность тока включения, $I_{вкл}/I_{ном}$
ТЛС(3)-10/6	10	6	0,96	0,4;	14,4;	У/У <sub>Н</sub> -0; Д/У <sub>Н</sub> -11; У <sub>Н</sub> /Д-11	4,5	310	80	4,9	11,0
		6,3	0,92	0,23	25						
ТЛС(3)-10/10	10	10	0,58	0,4;	14,4;	У/У <sub>Н</sub> -0; Д/У <sub>Н</sub> -11; У <sub>Н</sub> /Д-11	4,5	310	80	4,9	
		10,5	0,55	0,23	25						
ТЛС(3)-16/6	16	6	1,54	0,4;	23,1;	У/У <sub>Н</sub> -0; Д/У <sub>Н</sub> -11; У <sub>Н</sub> /Д-11	3,4	340	140	4,9	16,0
		6,3	1,47	0,23	40						
ТЛС(3)-16/10	16	10	0,92	0,4;	23,1;	У/У <sub>Н</sub> -0; Д/У <sub>Н</sub> -11; У <sub>Н</sub> /Д-11	3,4	340	140	4,9	
		10,5	0,88	0,23	40						
ТЛС(3)-25/6	25	6	2,41	0,4;	36,1;	У/У <sub>Н</sub> -0; Д/У <sub>Н</sub> -11; У <sub>Н</sub> /Д-11; У/З <sub>Н</sub> -11	3,7	530	140	2,0	18,0
		6,3	2,29	0,23	62,5						
ТЛС(3)-25/10	25	10	1,44	0,4;	36,1;	У/У <sub>Н</sub> -0; Д/У <sub>Н</sub> -11; У <sub>Н</sub> /Д-11; У/З <sub>Н</sub> -11	3,7	530	140	2,0	
		10,5	1,37	0,23	62,5						
ТЛС(3)-40/6	40	6	3,85	0,4;	57,7;	У/У <sub>Н</sub> -0; Д/У <sub>Н</sub> -11; У <sub>Н</sub> /Д-11; У/З <sub>Н</sub> -11	3,5	700	200	1,8	20,0
		6,3	3,67	0,23	100						
ТЛС(3)-40/10	40	10	2,31	0,4;	57,7;	У/У <sub>Н</sub> -0; Д/У <sub>Н</sub> -11; У <sub>Н</sub> /Д-11; У/З <sub>Н</sub> -11	3,5	700	200	1,8	
		10,5	2,20	0,23	100						
ТЛС(3)-63/6	63	6	6,06	0,4;	90,9;	У/У <sub>Н</sub> -0; Д/У <sub>Н</sub> -11; У <sub>Н</sub> /Д-11; У/З <sub>Н</sub> -11	2,6	910	320	1,6	22,0
		6,3	5,77	0,23	157,5						
ТЛС(3)-63/10	63	10	3,64	0,4;	90,9;	У/У <sub>Н</sub> -0; Д/У <sub>Н</sub> -11; У <sub>Н</sub> /Д-11; У/З <sub>Н</sub> -11	2,6	910	320	1,6	
		10,5	3,46	0,23	157,5						

Продолжение таблицы А.1

	Номинальная мощность, кВ·А	Номинальное напряжение обмотки ВН, кВ	Номинальный ток обмотки ВН, А	Номинальное напряжение обмотки НН, кВ	Номинальный ток обмотки НН, А	Схема и группа соединения обмоток	Напряжение короткого замыкания, %	Потери короткого замыкания, Вт	Потери холостого хода, Вт	Ток холостого хода, %	Кратность тока включения, $I_{вкл}/I_{ном}$
ТЛС(З)-100/6 (М) ТЛСЗФ-100/6 (М)	100	6	9,62	0,4	144,3	У/УН-0; Д/УН-11	6,0	1900	360	0,9	9,0
		6,3	9,16								
ТЛС(З)-100/10 (М) ТЛСЗФ-100/10 (М)	100	10	5,77	0,4	144,3	У/УН-0; Д/УН-11	6,0	1900	360	0,9	
		10,5	5,50								
ТЛС(З)-160/6 (М) ТЛСЗФ-160/6 (М)	160	6	15,4	0,4	230,9	У/УН-0; Д/УН-11	6,0	2200	520	0,6	8,5
		6,3	14,7								
ТЛС(З)-160/10 (М) ТЛСЗФ-160/10 (М)	160	10	8,80	0,4	230,9	У/УН-0; Д/УН-11	6,0	2200	520	0,6	
		10,5	9,24								
ТЛС(З)-250/6 (М) ТЛСЗФ-250/6 (М)	250	6	24,1	0,4	360,8	У/УН-0; Д/УН-11	6,0	3300	700	0,5	8,0
		6,3	22,9								
ТЛС(З)-250/10 (М) ТЛСЗФ-250/10 (М)	250	10	14,4	0,4	360,8	У/УН-0; Д/УН-11	6,0	3300	700	0,5	
		10,5	13,7								
ТЛС(З)-400/6 (М) ТЛСЗФ-400/6 (М)	400	6	38,5	0,4	577,4	У/УН-0; Д/УН-11	6,0	4500	750	0,5	8,0
		6,3	36,7								
ТЛС(З)-400/10 (М) ТЛСЗФ-400/10 (М)	400	10	23,1	0,4	577,4	У/УН-0; Д/УН-11	6,0	4500	750	0,5	
		10,5	22,0								
ТЛС(З)-630/6 (М) ТЛСЗФ-630/6 (М)	630	6	60,6	0,4	909,3	У/УН-0; Д/УН-11	6,0	6500	1100	0,5	7,0
		6,3	57,7								
ТЛС(З)-630/10 (М) ТЛСЗФ-630/10 (М)	630	10	36,4	0,4	909,3	У/УН-0; Д/УН-11	6,0	6500	1100	0,5	
		10,5	34,6								
ТЛС(З)-1000/6 (М) ТЛСЗФ-1000/6 (М)	1000	6	96,2	0,4	1443	У/УН-0; Д/УН-11	6,0	8500	1550	0,4	7,0
				8,0	8900		1500	0,4	5,5		
		6,3	91,6	0,4	1443	У/УН-0; Д/УН-11	6,0	8500	1550	0,4	7,0
				8,0	8900		1500	0,4	5,5		

Окончание таблицы А.1

	Номинальная мощность, кВ·А	Номинальное напряжение обмотки ВН, кВ	Номинальный ток обмотки ВН, А	Номинальное напряжение обмотки НН, кВ	Номинальный ток обмотки НН, А	Схема и группа соединения обмоток	Напряжение короткого замыкания, %	Потери короткого замыкания, Вт	Потери холостого хода, Вт	Ток холостого хода, %	Кратность тока включения, $I_{вкл}/I_{ном}$
ТЛС(З)-1000/10 (М) ТЛСЗФ-1000/10 (М)	1000	10	57,7	0,4	1443	У/У <sub>Н</sub> -0; Д/У <sub>Н</sub> -11	6,0	8500	1550	0,4	7,0
							8,0	8900	1500	0,4	5,5
		10,5	55,0	0,4	1443	У/У <sub>Н</sub> -0; Д/У <sub>Н</sub> -11	6,0	8500	1550	0,4	7,0
							8,0	8900	1500	0,4	5,5
ТЛС(З)-1250/6 (М) ТЛСЗФ-1250/6 (М)	1250	6	120	0,4	1804	У/У <sub>Н</sub> -0; Д/У <sub>Н</sub> -11	6,0	11000	1800	0,3	7,0
		6,3	115								
ТЛС(З)-1250/10 (М) ТЛСЗФ-1250/10 (М)	1250	10	72,2	0,4	1804	У/У <sub>Н</sub> -0; Д/У <sub>Н</sub> -11	6,0	11000	1800	0,3	
		10,5	68,7								
ТЛС(З)-1600/6 (М) ТЛСЗФ-1600/6 (М)	1600	6	154	0,4	2309	У/У <sub>Н</sub> -0; Д/У <sub>Н</sub> -11	6,0	13000	2200	0,3	
		6,3	147								
ТЛС(З)-1600/10 (М) ТЛСЗФ-1600/10 (М)	1600	10	92,4	0,4	2309	У/У <sub>Н</sub> -0; Д/У <sub>Н</sub> -11	6,0	13000	2200	0,3	
		10,5	88,0								
		10	183								
		10,5	110								
ТЛС(З)-2500/6 (М) ТЛСЗФ-2500/6 (М)	2500	6	241	0,4	3608	У/У <sub>Н</sub> -0; Д/У <sub>Н</sub> -11	6,0	18000	3100	0,3	7,0
		6,3	229								
ТЛС(З)-2500/10 (М) ТЛСЗФ-2500/10 (М)	2500	10	144	0,4	3608	У/У <sub>Н</sub> -0; Д/У <sub>Н</sub> -11	6,0	18000	3100	0,3	
		10,5	137								
ТЛС(З)-3150/6 (М) ТЛСЗФ-3150/6 (М)	3150	6	303	0,4	4547	У/У <sub>Н</sub> -0; Д/У <sub>Н</sub> -11	6,0	22000	3800	0,2	6,5
		6,3	289								
ТЛС(З)-3150/10 (М) ТЛСЗФ-3150/10 (М)	3150	10	182	0,4	4547	У/У <sub>Н</sub> -0; Д/У <sub>Н</sub> -11	6,0	22000	3800	0,2	
		10,5	173								

Таблица А.2 - Технические параметры трансформаторов серии ТЛС с медными обмотками общепромышленного исполнения

	Номинальная мощность, кВ·А	Номинальное напряжение обмотки ВН, кВ	Номинальный ток обмотки ВН, А	Номинальное напряжение обмотки НН, кВ	Номинальный ток обмотки НН, А	Схема и группа соединения обмоток	Напряжение короткого замыкания, %	Потери короткого замыкания, Вт	Потери холостого хода, Вт	Ток холостого хода, %	Кратность тока включения, $I_{вкл}/I_{ном}$
ТЛС(3)-10/6 (М) О	10	6	0,96	0,4;	14,4;	У/У <sub>Н</sub> -0; Д/У <sub>Н</sub> -11; У <sub>Н</sub> /Д-11	4,8	380	80	4,9	11,0
		6,3	0,92	0,23	25						
ТЛС(3)-10/10(М)О	10	10	0,58	0,4;	14,4;	У/У <sub>Н</sub> -0; Д/У <sub>Н</sub> -11; У <sub>Н</sub> /Д-11	4,8	380	80	4,9	
		10,5	0,55	0,23	25						
ТЛС(3)-16/6 (М) О	16	6	1,54	0,4;	23,1;	У/У <sub>Н</sub> -0; Д/У <sub>Н</sub> -11; У <sub>Н</sub> /Д-11	3,4	390	140	4,9	16,0
		6,3	1,47	0,23	40						
ТЛС(3)-16/10 (М)О	16	10	0,92	0,4;	23,1;	У/У <sub>Н</sub> -0; Д/У <sub>Н</sub> -11; У <sub>Н</sub> /Д-11	3,4	390	140	4,9	
		10,5	0,88	0,23	40						
ТЛС(3)-25/6 (М) О	25	6	2,41	0,4;	36,1;	У/У <sub>Н</sub> -0; Д/У <sub>Н</sub> -11; У <sub>Н</sub> /Д-11	3,7	670	140	2,0	18,0
		6,3	2,29	0,23	62,5						
ТЛС(3)-25/10 (М)О	25	10	1,44	0,4;	36,1;	У/У <sub>Н</sub> -0; Д/У <sub>Н</sub> -11; У <sub>Н</sub> /Д-11	3,7	670	140	2,0	
		10,5	1,37	0,23	62,5						
ТЛС(3)-40/6 (М) О	40	6	3,85	0,4;	57,7;	У/У <sub>Н</sub> -0; Д/У <sub>Н</sub> -11; У <sub>Н</sub> /Д-11	3,2	800	200	1,8	20,0
		6,3	3,67	0,23	100						
ТЛС(3)-40/10 (М)О	40	10	2,31	0,4;	57,7;	У/У <sub>Н</sub> -0; Д/У <sub>Н</sub> -11; У <sub>Н</sub> /Д-11	3,2	800	200	1,8	
		10,5	2,20	0,23	100						
ТЛС(3)-63/6 (М) О	63	6	6,06	0,4;	90,9;	У/У <sub>Н</sub> -0; Д/У <sub>Н</sub> -11; У <sub>Н</sub> /Д-11	2,6	1090	320	1,6	22,0
		6,3	5,77	0,23	157,5						
ТЛС(3)-63/10 (М)О	63	10	3,64	0,4;	90,9;	У/У <sub>Н</sub> -0; Д/У <sub>Н</sub> -11; У <sub>Н</sub> /Д-11	2,6	1090	320	1,6	
		10,5	3,46	0,23	157,5						

Примечание - Трансформаторы выполнены с медной обмоткой ВН и алюминиевой обмоткой НН

Приложение Б  
(обязательное)

Таблица Б.1 - Технические параметры трансформаторов серии ТЛС с алюминиевыми обмотками энергоэффективные

	Номинальная мощность, кВ·А	Номинальное напряжение обмотки ВН, кВ	Номинальный ток обмотки ВН, А	Номинальное напряжение обмотки НН, кВ	Номинальный ток обмотки НН, А	Схема и группа соединения обмоток	Напряжение короткого замыкания, %	Потери короткого замыкания, Вт	Потери холостого хода, Вт	Ток холостого хода, %	Кратность тока включения, $I_{вкл}/I_{ном}$
ТЛС(З)-100/6 (А)	100	6	9,62	0,4	144,3	У/У <sub>Н</sub> -0; Д/У <sub>Н</sub> -11	4,0	1800	370	0,9	12,5
							6,0	2000	370	0,9	8,5
		6,3	9,16	0,4	144,3	У/У <sub>Н</sub> -0; Д/У <sub>Н</sub> -11	4,0	1800	370	0,9	12,5
							6,0	2000	370	0,9	8,5
ТЛС(З)-100/10 (А)	100	10	5,77	0,4	144,3	У/У <sub>Н</sub> -0; Д/У <sub>Н</sub> -11	4,0	1800	370	0,9	12,5
							6,0	2000	370	0,9	8,5
		10,5	5,50	0,4	144,3	У/У <sub>Н</sub> -0; Д/У <sub>Н</sub> -11	4,0	1800	370	0,9	12,5
							6,0	2000	370	0,9	8,5
ТЛС(З)-160/6 (А)	160	6	15,4	0,4	230,9	У/У <sub>Н</sub> -0; Д/У <sub>Н</sub> -11	4,0	2800	600	0,8	12,0
							6,0	2850	500	0,8	8,0
		6,3	14,7	0,4	230,9	У/У <sub>Н</sub> -0; Д/У <sub>Н</sub> -11	4,0	2800	600	0,8	12,0
							6,0	2850	500	0,8	8,0
ТЛС(З)-160/10 (А)	160	10	8,80	0,4	230,9	У/У <sub>Н</sub> -0; Д/У <sub>Н</sub> -11	4,0	2800	600	0,8	12,0
							6,0	2850	500	0,8	8,0
		10,5	9,24	0,4	230,9	У/У <sub>Н</sub> -0; Д/У <sub>Н</sub> -11	4,0	2800	600	0,8	12,0
							6,0	2850	500	0,8	8,0



Продолжение таблицы Б.1

	Номинальная мощность, кВ·А	Номинальное напряжение обмотки ВН, кВ	Номинальный ток обмотки ВН, А	Номинальное напряжение обмотки НН, кВ	Номинальный ток обмотки НН, А	Схема и группа соединения обмоток	Напряжение короткого замыкания, %	Потери короткого замыкания, Вт	Потери холостого хода, Вт	Ток холостого хода, %	Кратность тока включения, $I_{вкл}/I_{ном}$
ТЛС(З)-250/6 (А)	250	6	24,1	0,4	360,8	У/У <sub>Н</sub> -0; Д/У <sub>Н</sub> -11	4,0	3200	800	0,6	12,0
							6,0	3500	700		8,0
		6,3	22,9	0,4	360,8	У/У <sub>Н</sub> -0; Д/У <sub>Н</sub> -11	4,0	3200	800	0,6	12,0
							6,0	3500	700		8,0
ТЛС(З)-250/10 (А)	250	10	14,4	0,4	360,8	У/У <sub>Н</sub> -0; Д/У <sub>Н</sub> -11	4,0	3200	800	0,6	12,0
							6,0	3500	700		8,0
		10,5	13,7	0,4	360,8	У/У <sub>Н</sub> -0; Д/У <sub>Н</sub> -11	4,0	3200	800	0,6	12,0
							6,0	3500	700		8,0
ТЛС(З)-400/6 (А)	400	6	38,5	0,4	577,4	У/У <sub>Н</sub> -0; Д/У <sub>Н</sub> -11	4,0	4650	1050	0,5	7,5
							6,0	4950	1050		
		6,3	36,7	0,4	577,4	У/У <sub>Н</sub> -0; Д/У <sub>Н</sub> -11	4,0	4650	1050	0,5	7,5
							6,0	4950	1050		
ТЛС(З)-400/10 (А)	400	10	23,1	0,4	577,4	У/У <sub>Н</sub> -0; Д/У <sub>Н</sub> -11	4,0	4650	1050	0,5	7,5
							6,0	4950	1050		
		10,5	22,0	0,4	577,4	У/У <sub>Н</sub> -0; Д/У <sub>Н</sub> -11	4,0	4650	1050	0,5	7,5
							6,0	4950	1050		
ТЛС(З)-630/6 (А) ТЛСЗФ-630/6 (А)	630	6	60,6	0,4	909,3	У/У <sub>Н</sub> -0; Д/У <sub>Н</sub> -11	6,0	6900	1150	0,5	7,5
		6,3	57,7								
ТЛС(З)-630/10 (А) ТЛСЗФ-630/10 (А)	630	10	36,4	0,4	909,3	У/У <sub>Н</sub> -0; Д/У <sub>Н</sub> -11	6,0	6900	1150	0,5	
		10,5	34,6								
ТЛС(З)-1000/6 (А) ТЛСЗФ-1000/6 (А)	1000	6	96,2	0,4	1443	У/У <sub>Н</sub> -0; Д/У <sub>Н</sub> -11	6,0	9200	1550	0,4	7,0
		6,3	91,6								
ТЛС(З)-1000/10 (А) ТЛСЗФ-1000/10(А)	1000	10	57,7	0,4	1443	У/У <sub>Н</sub> -0; Д/У <sub>Н</sub> -11	6,0	9200	1550	0,4	
		10,5	55,0								

Окончание таблицы Б.1

	Номинальная мощность, кВ·А	Номинальное напряжение обмотки ВН, кВ	Номинальный ток обмотки ВН, А	Номинальное напряжение обмотки НН, кВ	Номинальный ток обмотки НН, А	Схема и группа соединения обмоток	Напряжение короткого замыкания, %	Потери короткого замыкания, Вт	Потери холостого хода, Вт	Ток холостого хода, %	Кратность тока включения, $I_{вкл}/I_{ном}$
ТЛС(З)-1250/6 (А) ТЛСЗФ-1250/6 (А)	1250	6	120	0,4	1804	У/У <sub>Н</sub> -0; Д/У <sub>Н</sub> -11	6,0	11000	1850	0,3	7,0
		6,3	115								
ТЛС(З)-1250/10 (А) ТЛСЗФ-1250/10 (А)	1250	10	72,2	0,4	1804	У/У <sub>Н</sub> -0; Д/У <sub>Н</sub> -11	6,0	11000	1850	0,3	
		10,5	68,7								
ТЛС(З)-1600/6 (А) ТЛСЗФ-1600/6 (А)	1600	6	154	0,4	2309	У/У <sub>Н</sub> -0; Д/У <sub>Н</sub> -11	6,0	12800	2300	0,3	7,0
		6,3	147								
ТЛС(З)-1600/10 (А) ТЛСЗФ-1600/10 (А)	1600	10	92,4	0,4	2309	У/У <sub>Н</sub> -0; Д/У <sub>Н</sub> -11	6,0	12800	2300	0,3	
		10,5	88,0								
ТЛС(З)-2000/6 (А) ТЛСЗФ-2000/6 (А)	2000	6	192	0,4	2887	У/У <sub>Н</sub> -0; Д/У <sub>Н</sub> -11	6,0	17500	2700	0,3	7,0
		6,3	183								
ТЛС(З)-2000/10 (А) ТЛСЗФ-2000/10 (А)	2000	10	115	0,4	2887	У/У <sub>Н</sub> -0; Д/У <sub>Н</sub> -11	6,0	17500	2700	0,3	
		10,5	110								
ТЛС(З)-2500/6 (А) ТЛСЗФ-2500/6 (А)	2500	6	241	0,4	3608	У/У <sub>Н</sub> -0; Д/У <sub>Н</sub> -11	6,0	21000	3300	0,3	6,5
		6,3	229								
ТЛС(З)-2500/10 (А) ТЛСЗФ-2500/10 (А)	2500	10	144	0,4	3608	У/У <sub>Н</sub> -0; Д/У <sub>Н</sub> -11	6,0	21000	3300	0,3	
		10,5	137								
ТЛС(З)-3150/6 (А) ТЛСЗФ-3150/6 (А)	3150	6	303	0,4	4547	У/У <sub>Н</sub> -0; Д/У <sub>Н</sub> -11	7,0	26000	3800	0,25	6,0
		6,3	289								
ТЛС(З)-3150/10 (А) ТЛСЗФ-3150/10 (А)	3150	10	182	0,4	4547	У/У <sub>Н</sub> -0; Д/У <sub>Н</sub> -11	7,0	26000	3800	0,25	
		10,5	173								

Таблица Б.2 - Технические параметры трансформаторов серии ТЛС с алюминиевыми обмотками общепромышленного исполнения

	Номинальная мощность, кВ·А	Номинальное напряжение обмотки ВН, кВ	Номинальный ток обмотки ВН, А	Номинальное напряжение обмотки НН, кВ	Номинальный ток обмотки НН, А	Схема и группа соединения обмоток	Напряжение короткого замыкания, %	Потери короткого замыкания, Вт	Потери холостого хода, Вт	Ток холостого хода, %	Кратность тока включения, $I_{вкл}/I_{ном}$
ТЛС(3)-25/6 (А) О	25	6	2,41	0,4;	36,1;	У/У <sub>Н</sub> -0; Д/У <sub>Н</sub> -11; У <sub>Н</sub> /Д-11	4,3	800	140	2,0	18,0
		6,3	2,29	0,23	62,5						
ТЛС(3)-25/10(А)О	25	10	1,44	0,4;	36,1;	У/У <sub>Н</sub> -0; Д/У <sub>Н</sub> -11; У <sub>Н</sub> /Д-11	4,3	800	140	2,0	
		10,5	1,37	0,23	62,5						
ТЛС(3)-40/6 (А) О	40	6	3,85	0,4;	57,7;	У/У <sub>Н</sub> -0; Д/У <sub>Н</sub> -11; У <sub>Н</sub> /Д-11	3,8	1120	200	1,8	20,0
		6,3	3,67	0,23	100						
ТЛС(3)-40/10(А)О	40	10	2,31	0,4;	57,7;	У/У <sub>Н</sub> -0; Д/У <sub>Н</sub> -11; У <sub>Н</sub> /Д-11	3,8	1120	200	1,8	
		10,5	2,20	0,23	100						
ТЛС(3)-63/6 (А) О	63	6	6,06	0,4;	90,9;	У/У <sub>Н</sub> -0; Д/У <sub>Н</sub> -11; У <sub>Н</sub> /Д-11	3,0	1300	320	1,6	22,0
		6,3	5,77	0,23	157,5						
ТЛС(3)-63/10(А)О	63	10	3,64	0,4;	90,9;	У/У <sub>Н</sub> -0; Д/У <sub>Н</sub> -11; У <sub>Н</sub> /Д-11	3,0	1300	320	1,6	
		10,5	3,46	0,23	157,5						
Примечание - Возможность изготовления трансформатора типа ТЛС с алюминиевыми обмотками мощностью менее 25 кВ·А рассматривается в индивидуальном порядке											

Продолжение таблицы Б.2

	Номинальная мощность, кВ·А	Номинальное напряжение обмотки ВН, кВ	Номинальный ток обмотки ВН, А	Номинальное напряжение обмотки НН, кВ	Номинальный ток обмотки НН, А	Схема и группа соединения обмоток	Напряжение короткого замыкания, %	Потери короткого замыкания, Вт	Потери холостого хода, Вт	Ток холостого хода, %	Кратность тока включения, $I_{вкл}/I_{ном}$
ТЛС(З)-100/6 (А) О ТЛСЗФ-100/6 (А) О	100	6	9,62	0,4	144,3	У/У <sub>Н</sub> -0; Д/У <sub>Н</sub> -11	4,0	1900	500	0,7	9,0
		6,3	9,16								
ТЛС(З)-100/10(А) О ТЛСЗФ-100/10 (А) О	100	10	5,77	0,4	144,3	У/У <sub>Н</sub> -0; Д/У <sub>Н</sub> -11	4,0	1900	500	0,7	
		10,5	5,50								
ТЛС(З)-160/6 (А) О ТЛСЗФ-160/6 (А) О	160	6	15,4	0,4	230,9	У/У <sub>Н</sub> -0; Д/У <sub>Н</sub> -11	4,0	2800	530	0,7	8,5
		6,3	14,7								
ТЛС(З)-160/10(А) О ТЛСЗФ-160/10 (А) О	160	10	8,80	0,4	230,9	У/У <sub>Н</sub> -0; Д/У <sub>Н</sub> -11	4,0	2800	530	0,7	
		10,5	9,24								
ТЛС(З)-250/6 (А) О ТЛСЗФ-250/6 (А) О	250	6	24,1	0,4	360,8	У/У <sub>Н</sub> -0; Д/У <sub>Н</sub> -11	4,0	3600	710	0,6	8,0
		6,3	22,9								
ТЛС(З)-250/10(А) О ТЛСЗФ-250/10 (А) О	250	10	14,4	0,4	360,8	У/У <sub>Н</sub> -0; Д/У <sub>Н</sub> -11	4,0	3600	710	0,6	
		10,5	13,7								
ТЛС(З)-400/6 (А) О ТЛСЗФ-400/6 (А) О	400	6	38,5	0,4	577,4	У/У <sub>Н</sub> -0; Д/У <sub>Н</sub> -11	4,0	5000	1120	0,6	8,0
		6,3	36,7								
ТЛС(З)-400/10(А) О ТЛСЗФ-400/10 (А) О	400	10	23,1	0,4	577,4	У/У <sub>Н</sub> -0; Д/У <sub>Н</sub> -11	4,0	5000	1120	0,6	
		10,5	22,0								

Окончание таблицы Б.2

	Номинальная мощность, кВ·А	Номинальное напряжение обмотки ВН, кВ	Номинальный ток обмотки ВН, А	Номинальное напряжение обмотки НН, кВ	Номинальный ток обмотки НН, А	Схема и группа соединения обмоток	Напряжение короткого замыкания, %	Потери короткого замыкания, Вт	Потери холостого хода, Вт	Ток холостого хода, %	Кратность тока включения, $I_{вкл}/I_{ном}$
ТЛС(З)-630/6 (А) О ТЛСЗФ-630/6 (А) О	630	6	60,6	0,4	909,3	У/У <sub>Н</sub> -0; Д/У <sub>Н</sub> -11	6,0	7400	1500	0,5	7,5
		6,3	57,7								
ТЛС(З)-630/10 (А) О ТЛСЗФ-630/10 (А) О	630	10	36,4	0,4	909,3	У/У <sub>Н</sub> -0; Д/У <sub>Н</sub> -11	6,0	7400	1500	0,5	
		10,5	34,6								
ТЛС(З)-1000/6 (А) О ТЛСЗФ-1000/6 (А) О	1000	6	96,2	0,4	1443	У/У <sub>Н</sub> -0; Д/У <sub>Н</sub> -11	6,0	10000	2100	0,4	7,0
		6,3	91,6								
ТЛС(З)-1000/10 (А) О ТЛСЗФ-1000/10 (А) О	1000	10	57,7	0,4	1443	У/У <sub>Н</sub> -0; Д/У <sub>Н</sub> -11	6,0	10000	2100	0,4	
		10,5	55,0								
ТЛС(З)-1250/6 (А) О ТЛСЗФ-1250/6 (А) О	1250	6	120	0,4	1804	У/У <sub>Н</sub> -0; Д/У <sub>Н</sub> -11	6,0	11200	2440	0,4	7,0
		6,3	115								
ТЛС(З)-1250/10 (А) О ТЛСЗФ-1250/10 (А) О	1250	10	72,2	0,4	1804	У/У <sub>Н</sub> -0; Д/У <sub>Н</sub> -11	6,0	11200	2440	0,4	
		10,5	68,7								
ТЛС(З)-1600/6 (А) О ТЛСЗФ-1600/6 (А) О	1600	6	154	0,4	2309	У/У <sub>Н</sub> -0; Д/У <sub>Н</sub> -11	6,0	14500	2700	0,4	7,0
		6,3	147								
ТЛС(З)-1600/10 (А) О ТЛСЗФ-1600/10 (А) О	1600	10	92,4	0,4	2309	У/У <sub>Н</sub> -0; Д/У <sub>Н</sub> -11	6,0	14500	2700	0,4	
		10,5	88,0								

## Приложение В

(обязательное)

Инструкция по использованию устройства переключения  
ответвлений обмотки ВН

Устройство переключения ответвлений обмотки ВН предназначено для регулирования напряжения без возбуждения (ПБВ), при отключенных от сети трансформаторах. Проверка работоспособности устройства переключения не требуется и гарантировано предприятием – изготовителем.

Регулирование напряжения обеспечивается установкой перемычки на определенные контакты устройства. Правильность выбранного положения указывается на табличке технических данных трансформатора.

Таблица В.1 – Положение перемычек для трансформаторов мощностью (25-3150) кВ·А

Положение перемычек	Значения напряжений на ответвлениях обмотки ВН для различных классов напряжения, В			
	6000	6300	10000	10500
<b>1-2</b>	5700	5985	9500	9975
<b>2-3</b>	5850	6143	9750	10238
<b>3-4</b>	6000	6300	10000	10500
<b>4-5</b>	6150	6458	10250	10763
<b>5-6</b>	6300	6615	10500	11025

Приложение Г  
(обязательное)

Принципиальная схема тепловой защиты трансформаторов

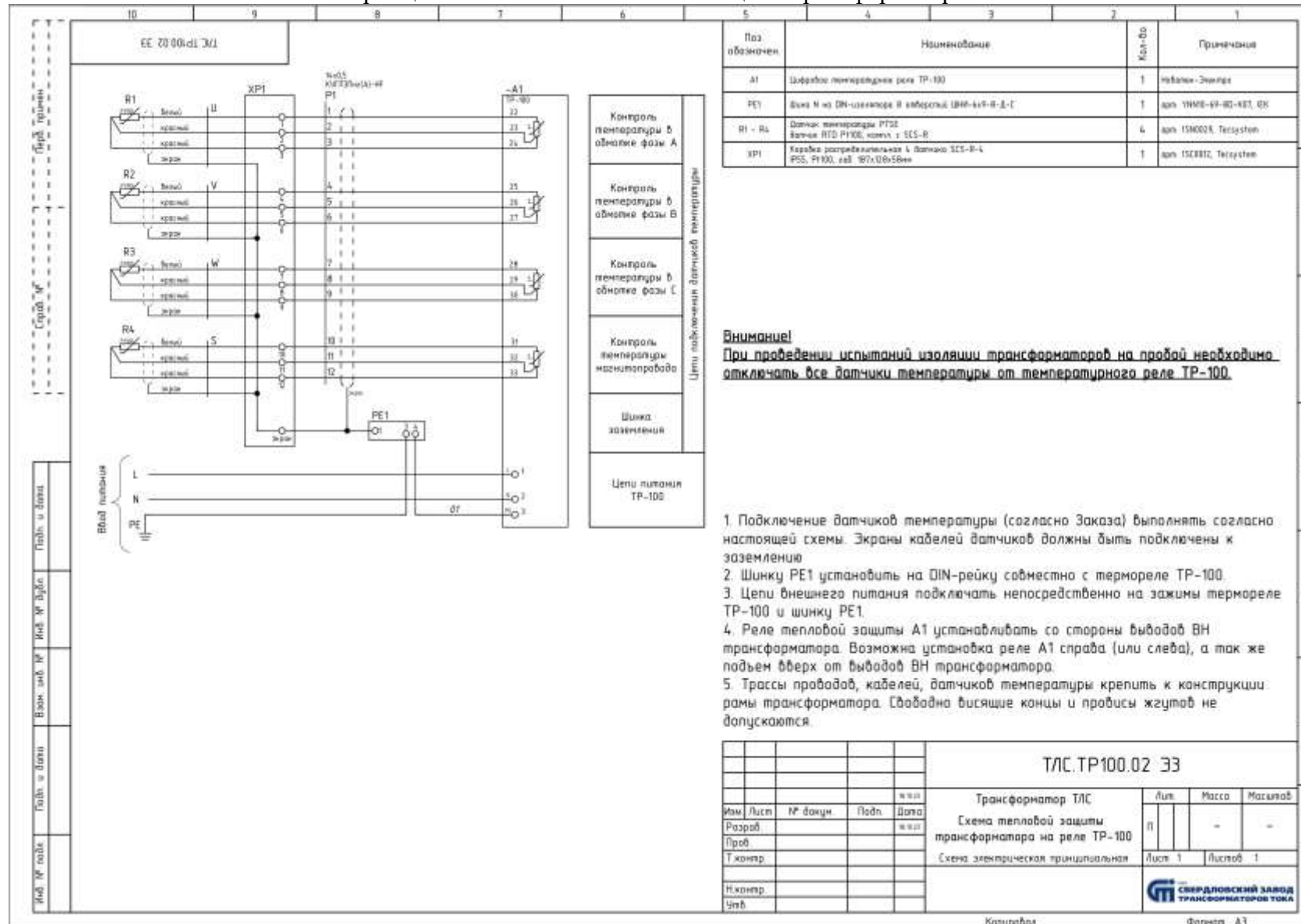


Рисунок Г.1

Приложение Д

(обязательное)

Габаритные, установочные, присоединительные размеры и масса трансформаторов серии ТЛС с медными обмотками энергоэффективных и общепромышленных

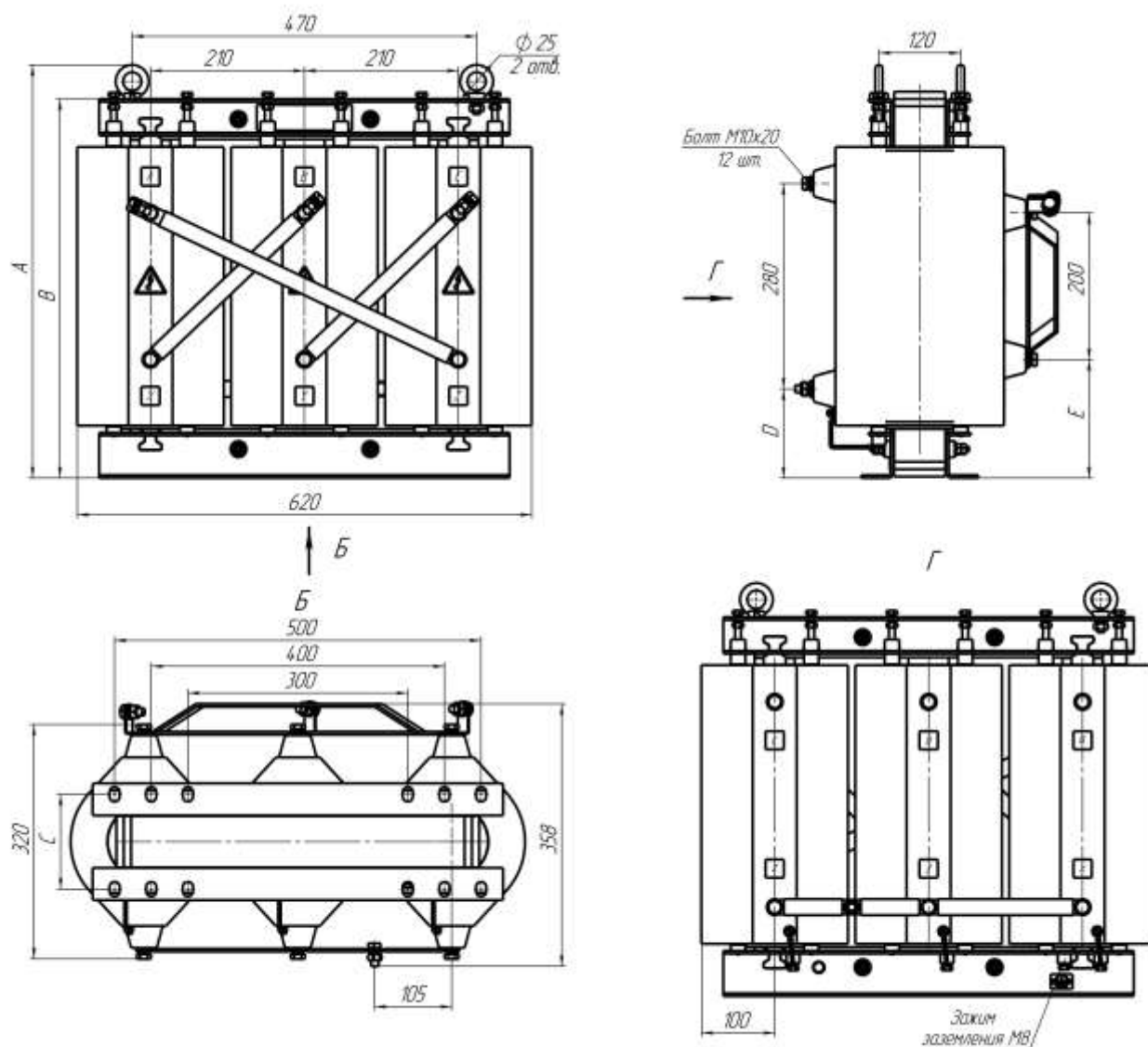


Рисунок Д.1

Таблица Д.1

Тип трансформатора	Размеры*, мм					Масса, кг
	A	B	C	D	E	
Энергоэффективные						
ТЛС-10	564	520	130	122	162	150
ТЛС-16	581	535	135	136	176	180
Общепромышленные						
ТЛС-10 (М) О	564	520	130	122	162	125
ТЛС-16 (М) О	581	535	135	136	176	155

Примечание - \* Допуск на размеры  $\pm 5$  мм.



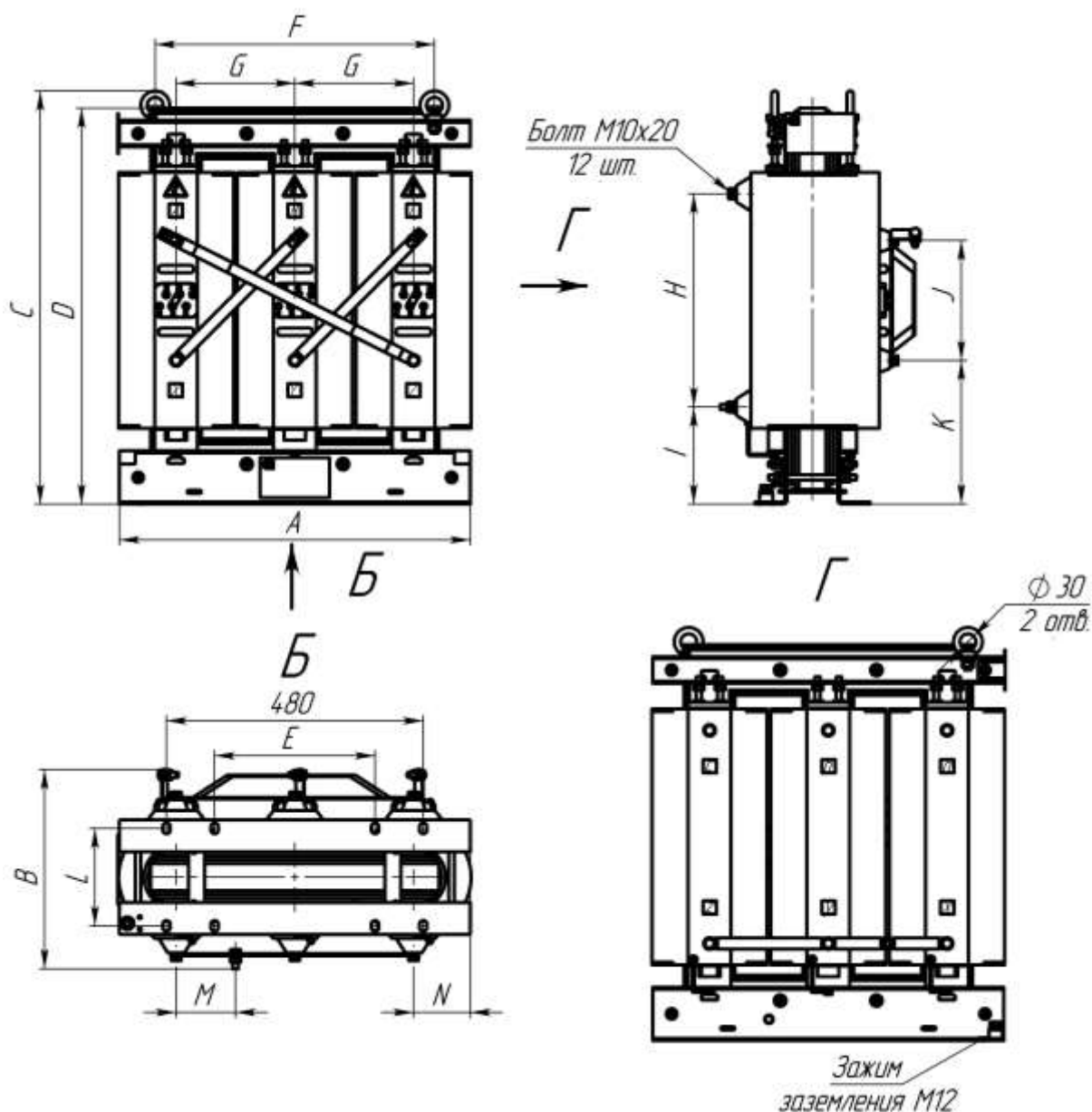


Рисунок Д.2

Таблица Д.2

Тип трансформатора	Размеры*, мм														Масса, кг
	A	B	C	D	E	F	G	H	I	J	K	L	N	M	
Энергоэффективные															
ТЛС-25	656	365	755	728	300	522	222	400	177	225	265	170	105	111	240
ТЛС-40	656	380	775	748	300	522	222	400	182	225	270	185	105	111	300
ТЛС-63	755	417	818	791	400	625	255	390	220	325	252	210	120	130	500
Общепромышленные															
ТЛС-25(М)О	656	365	755	728	300	522	222	400	177	225	265	170	105	111	210
ТЛС-40(М)О	656	380	775	748	300	522	222	400	182	225	270	185	105	111	280
ТЛС-63(М)О	755	417	818	791	400	625	255	390	220	325	252	210	120	130	420

Примечание - \* Допуск на размеры ± 5 мм.

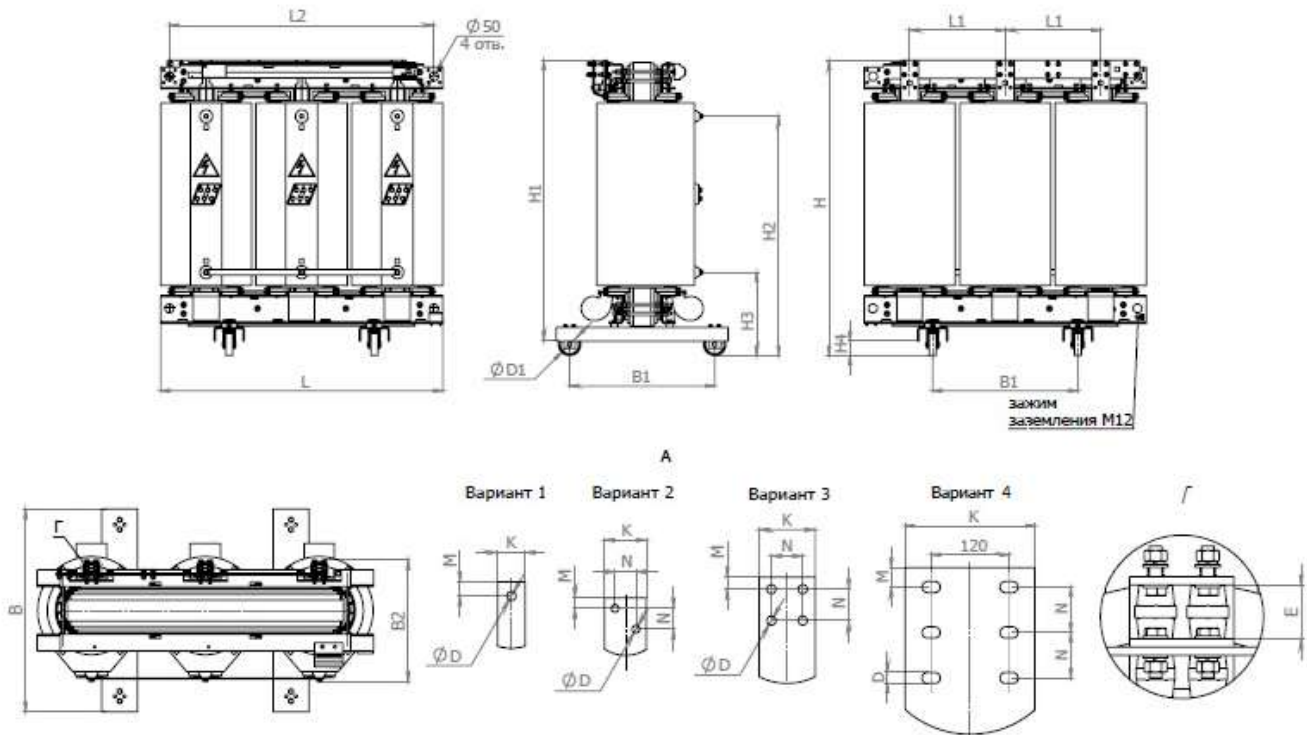


Рисунок Д.3

Таблица Д.3

Тип трансформатора	Размеры*, мм																		Масса, кг
	L	L1	L2	H	H1	H2	H3	H4	B	B1	B2	D1	Вариант	E	K	M	N	D	
<b>Энергоэффективные</b>																			
ТЛС-100 (М)	1120	370	1030	993	932	689	329	62	620	520	425	80	1	30	30	15	-	11	670
ТЛС-160 (М)	1270	435	1180	1115	1053	805	345	62	620	520	475	80	1	30	30	15	-	11	930
ТЛС-250 (М)	1370	470	1290	1157	1105	882	372	52	700	600	570	80	1	51	40	20	-	13	1330
ТЛС-400 (М)	1380	455	1290	1177	1125	892	382	52	700	600	560	80	3	51	60	15	30	13	1750
ТЛС-630 (М)	1490	495	1390	1365	1283	1080	441	82	750	600	605	120	3	51	80	17,5	45	13	2250
ТЛС-1000 (М)	1610	545	1510	1515	1433	1210	469	82	970	820	645	120	3	51	80	17,5	45	13	3300
ТЛС-1000 (М) Uк=8 %	1595	540	1495	1695	1613	1375	485	82	970	820	630	120	3	51	80	17,5	45	13	3600
ТЛС-1250 (М)	1640	540	1540	1715	1655	1385	495	60	970	820	635	120	3	51	100	25	50	13	4100
ТЛС-1600 (М)	1745	590	1625	1797	1735	1404	550	62	970	820	750	120	3	51	100	25	50	17	4700
ТЛС-2500 (М)	2000	675	1880	2199	2104	1700	611	95	1250	1070	790	160	3	51	120	30	60	17	6200
ТЛС-3150 (М)	2120	715	2000	2398	2303	1901	607	95	1250	1070	825	160	4	51	200	30	70	17	9200

Примечание - \* Допуск на размеры  $\pm 5$  мм.

## Приложение Е

(обязательное)

Габаритные, установочные, присоединительные размеры и масса трансформаторов серии ТЛС с алюминиевыми обмотками энергоэффективных и общепромышленных

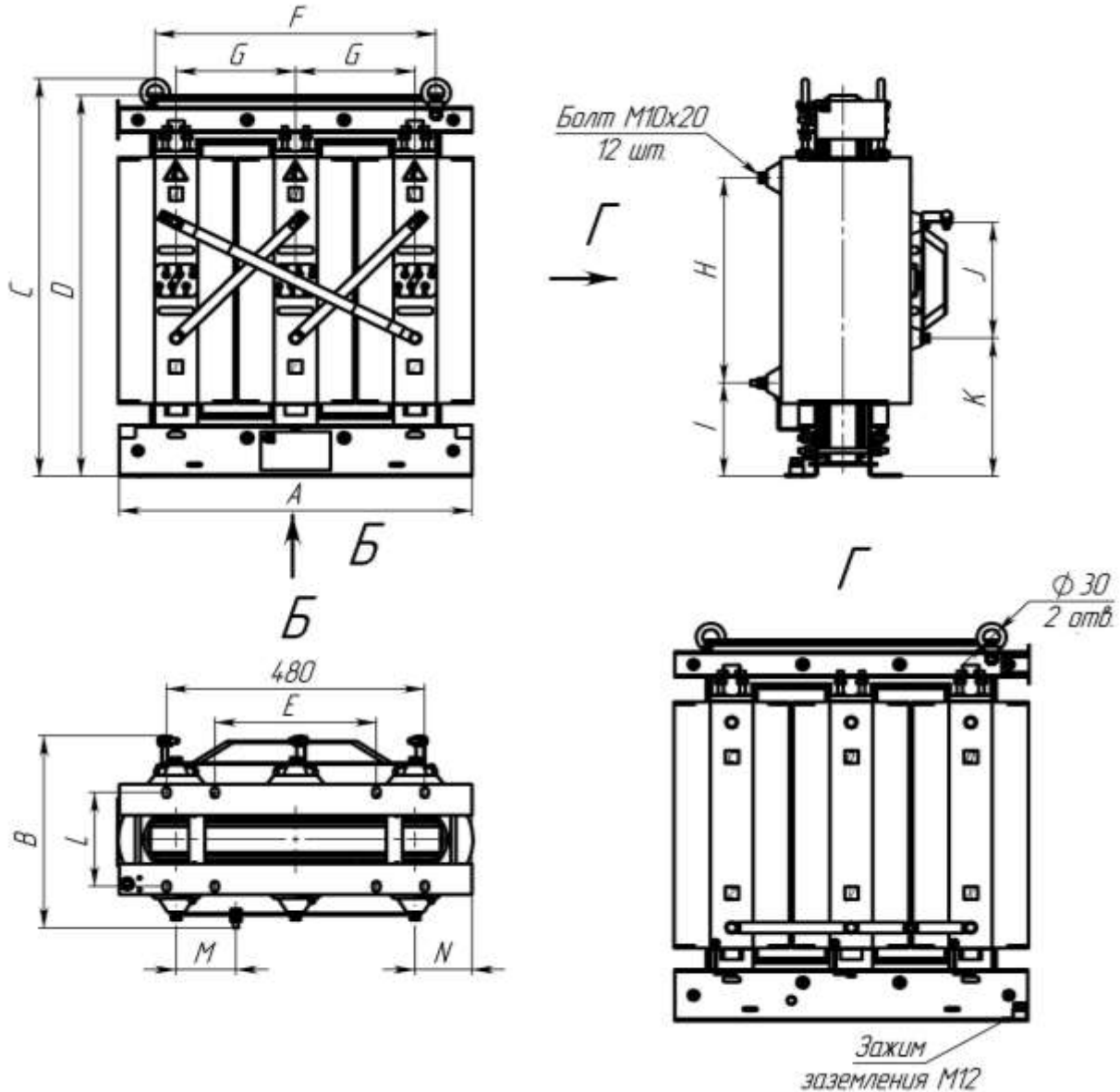


Рисунок Е.1

Таблица Е.1

Тип трансформатора	Размеры*, мм														Масса, кг
	A	B	C	D	E	F	G	H	I	J	K	L	N	M	
Общепромышленные															
ТЛС-25 (А) О	656	365	755	728	300	522	222	400	177	225	265	170	105	111	200
ТЛС-40 (А) О	656	380	775	748	300	522	222	400	182	225	270	185	105	111	250
ТЛС-63 (А) О	755	417	818	791	400	625	255	390	220	325	252	210	120	130	385

Примечание - \* Допуск на размеры  $\pm 5$  мм.

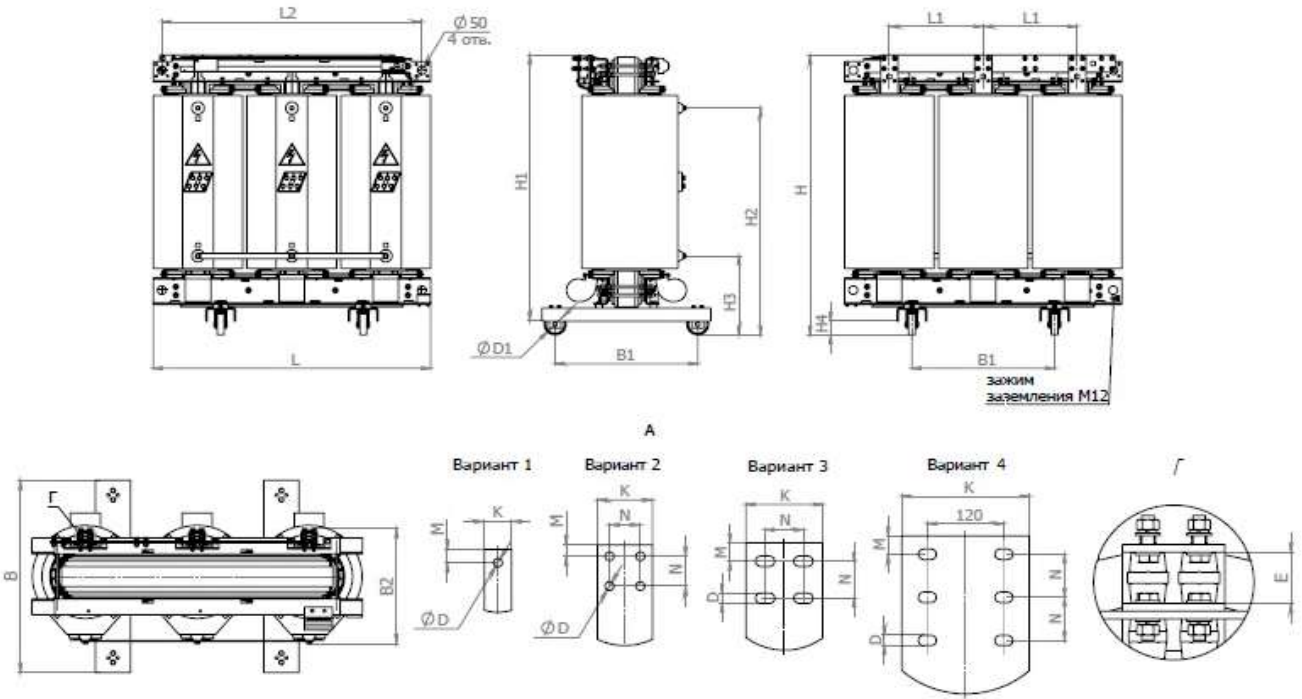


Рисунок Е.2

Таблица Е.2

Тип трансформатора	Размеры*, мм																	Масса, кг	
	L	L1	L2	H	H1	H2	H3	H4	B	B1	B2	D1	Вариант	E	K	M	N		D
Энергоэффективные																			
ТЛС-100 (А) U <sub>k</sub> =4 %	1055	360	985	897	835	667	337	62	620	520	442	80	1	35	30	15	-	11	630
ТЛС-100 (А) U <sub>k</sub> =6 %	1055	360	985	857	794	647	317	62	620	520	432	80	1	35	30	15	-	11	530
ТЛС-160 (А) U <sub>k</sub> =4 %	1130	385	1060	1067	1005	837	337	62	620	520	459	80	1	35	40	20	-	11	835
ТЛС-160 (А) U <sub>k</sub> =6 %	1130	385	1060	1026	965	816	316	62	620	520	450	80	1	35	30	15	-	11	730
ТЛС-250 (А) U <sub>k</sub> =4 %	1233	420	1163	1136	1085	876	366	51	700	600	504	80	1	35	50	20	-	11	1125
ТЛС-250 (А) U <sub>k</sub> =6 %	1233	420	1143	1112	1061	861	351	51	700	600	495	80	1	35	50	20	-	11	1000
ТЛС-400 (А) U <sub>k</sub> =4 %	1320	445	1230	1267	1215	992	382	52	700	600	571	80	2	51	60	15	30	13	1550
ТЛС-400 (А) U <sub>k</sub> =6 %	1320	445	1230	1244	1192	976	366	62	700	600	566	80	2	51	60	15	30	13	1380
ТЛС-630 (А)	1410	485	1310	1514	1416	1246	416	97	730	600	599	120	2	51	80	17,5	45	13	1740
ТЛС-1000 (А)	1595	540	1495	1664	1585	1350	470	80	970	820	653	120	2	51	100	20	60	13	2680
ТЛС-1250 (А)	1610	545	1510	1884	1805	1561	481	80	970	820	663	120	2	51	100	20	60	17	3200
ТЛС-1600 (А)	1775	600	1655	1927	1847	1582	502	80	970	820	717	120	3	51	120	30	60	17	3700
ТЛС-2000 (А)	1855	625	1735	2262	2167	1858	575	95	1000	820	770	160	3	51	120	30	60	17	4800
ТЛС-2500 (А)	1970	670	1850	2267	2172	1866	583	95	1250	1070	795	160	3	51	120	30	60	17	5000
ТЛС-3150 (А)	2160	730	2040	2495	2400	1990	606	95	1250	1070	835	160	4	51	200	30	70	17	7000

## Окончание таблицы Е.2

Тип трансформатора	Размеры*, мм																		Масса, кг
	L	L1	L2	H	H1	H2	H3	H4	B	B1	B2	D1	Вариант	E	K	M	N	D	
Общепромышленные																			
ТЛС-100(А) О	1010	345	940	870	805	640	370	62	620	500	440	80	1	35	30	15	-	11	630
ТЛС-160(А) О	1145	390	1075	945	885	750	290	62	620	520	510	80	1	35	30	15	-	11	700
ТЛС-250(А) О	1235	420	1155	1080	1030	810	350	52	700	600	515	80	1	35	40	20	-	11	890
ТЛС-400(А) О	1295	440	1205	1277	1225	992	382	52	700	600	556	80	1	51	60	15	30	13	1360
ТЛС-630(А) О	1470	505	1370	1395	1300	1135	300	97	760	600	620	119	2	51	80	17,5	45	13	1690
ТЛС-1000(А) О	1595	540	1495	1700	1615	1370	490	80	970	820	685	119	2	51	100	20	60	13	2550
ТЛС-1250(А) О	1650	565	1550	1735	1655	1410	330	80	970	820	685	119	2	51	100	20	60	17	2770
ТЛС-1600(А) О	1775	600	1655	1954	1857	1594	514	79	970	820	740	119	2	51	120	30	60	17	3600
Примечание - * Допуск на размеры $\pm 5$ мм.																			

## Приложение Ж

(обязательное)

Габаритные, установочные, присоединительные размеры и масса трансформаторов серии ТЛСЗ с медными обмотками энергоэффективных и общепромышленных

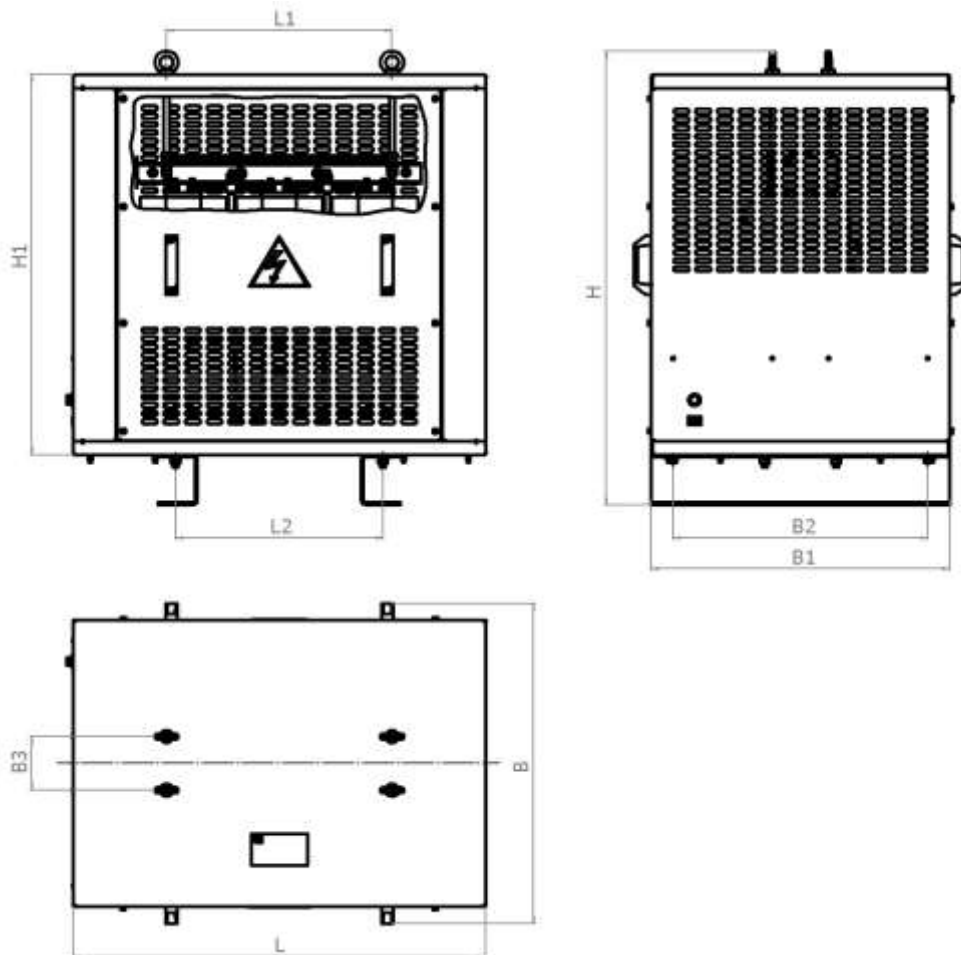


Рисунок Ж.1

Таблица Ж.1

Тип трансформатора	Размеры*, мм									Масса, кг
	H	H1	L	L1	L2	B	B1	B2	B3	
Энергоэффективные										
ТЛСЗ-10(16)	810	642	938	470	400	674	594	416	110 (120)	240 (270)
ТЛСЗ-25	1092	913	952	522	480	770	690	590	144	370
ТЛСЗ-40				522						420
ТЛСЗ-63				625						680
Общепромышленные										
ТЛСЗ-10(16)(М)О	810	642	938	470	400	674	594	416	110 (120)	215 (245)
ТЛСЗ-25 (М) О	1092	913	952	522	480	770	690	590	144	340
ТЛСЗ-40 (М) О				522						400
ТЛСЗ-63 (М) О				625						600

Примечание - \* Допуск на размеры  $\pm 5$  мм.

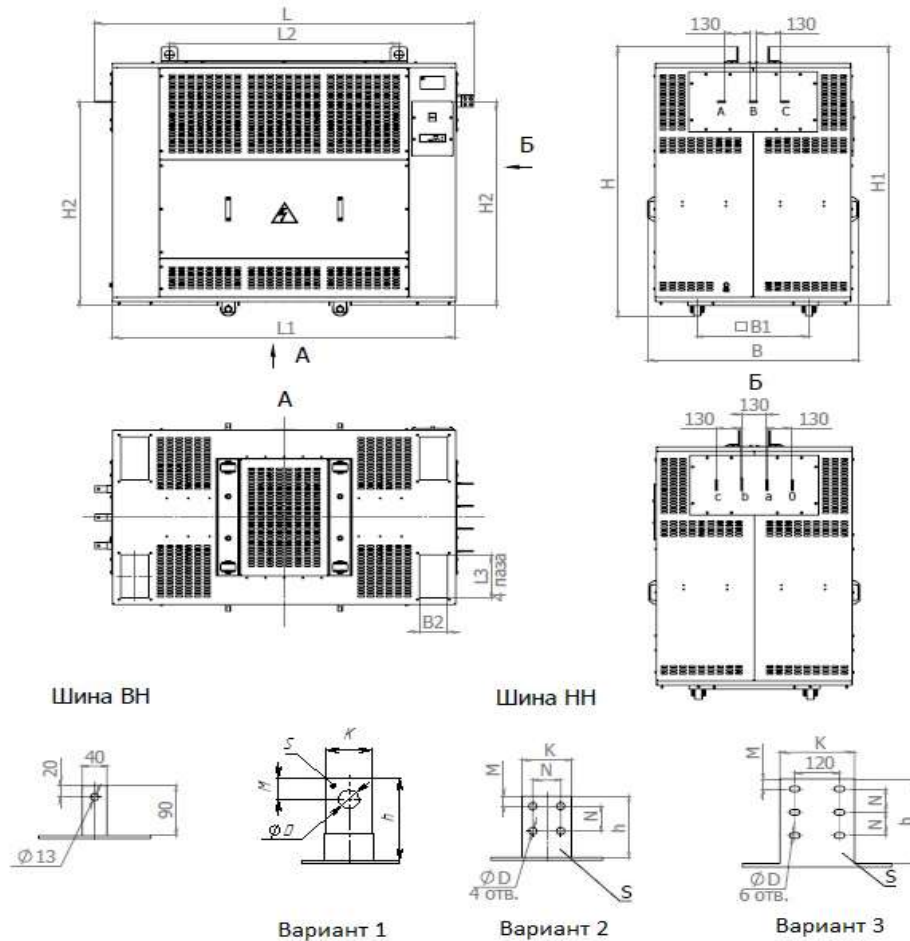


Рисунок Ж.2

Таблица Ж.2

Тип трансформатора	Размеры*, мм																		Масса, кг
	H	H1	H2	B	B1	B2	L	L1	L2	L3	L4	Вариант	K	N	M	h	D	S**	
Энергоэффективные																			
ТЛСЗ-100 (М)	1283	1220	916	1024	520	110	1725	1600	1030	220	230	1	30	-	15	60	13	3	920
ТЛСЗ-160 (М)	1403	1341	1038	1090	520	110	1914	1790	1180	220	230	1	30	-	15	60	13	3	1200
ТЛСЗ-250 (М)	1581	1515	1212	1100	600	110	2108	1940	1290	220	230	1	40	-	20	70	13	4	1600
ТЛСЗ-400 (М)	1609	1560	1243	1130	600	150	2204	2020	1380	260	205	2	60	30	15	90	13	4	2070
ТЛСЗ-630 (М)	1801	1719	1392	1150	600	150	2251	2040	1390	260	200	2	80	45	17,5	110	13	6	2700
ТЛСЗ-1000 (М)	1917	1835	1518	1184	820	150	2347	2114	1510	300	195	2	80	45	17,5	130	13	8	3700
ТЛСЗ-1000 (М) Uк=8 %	2154	2072	1710	1184	820	150	2380	2145	1495	300	195	2	80	45	17,5	130	13	8	4100
ТЛСЗ-1250 (М)	2275	2215	1930	1185	820	150	2500	2265	1600	300	195	2	100	50	25	130	13	8	4300
ТЛСЗ-1600 (М)	2292	2230	1808	1300	820	150	2504	2254	1625	300	197	2	100	50	25	150	17	10	5255
ТЛСЗ-2000 (М)	2600	2520	2095	1370	820	150	2730	2480	1740	300	195	2	100	50	25	150	17	10	5890
ТЛСЗ-2500 (М)	2717	2615	2248	1440	1070	180	2950	2650	1880	350	200	2	120	60	30	150	17	12,5	7000
ТЛСЗ-3150 (М)	3035	2940	2540	1440	1070	180	3030	2700	2040	350	200	3	200	70	30	230	17	12	10000

Примечания

1 \* Допуск на размеры ± 5 мм.

2 \*\* S – толщина шины НН; размеры шины ВН для трансформаторов ТЛСЗ-100, ТЛСЗ-160 – 3х30 мм, для всех остальных – 5х40 мм.

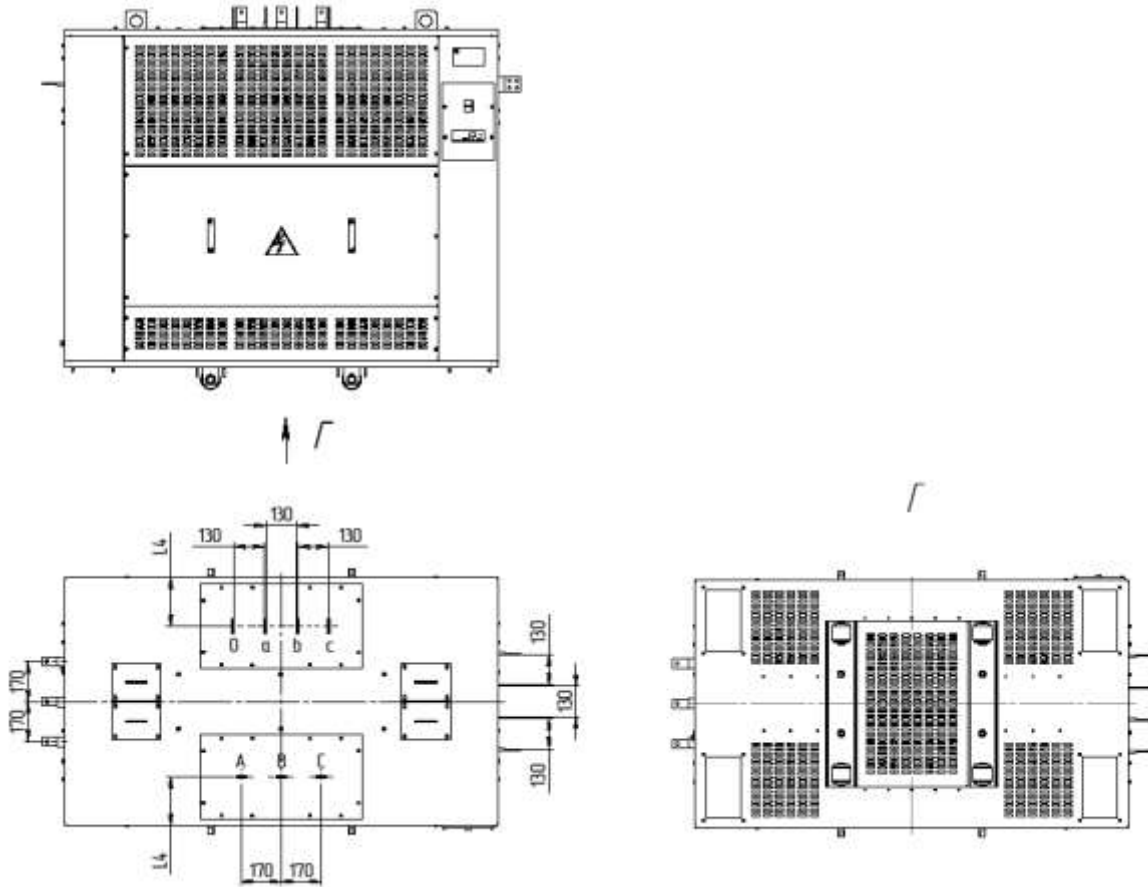


Рисунок Ж.3 - Присоединительные размеры трансформаторов серии ТЛСЗ  
(при вводах шин ВН или НН сверху)\*

#### Примечания

1 Габаритные, установочные, присоединительные размеры и масса трансформаторов указаны на рисунке Ж.2 и в таблице Ж.2.

2 \* Расположение вводов шин ВН и НН выбрать в зависимости от исполнения.



## Приложение И

(обязательное)

Габаритные, установочные, присоединительные размеры и масса трансформаторов серии ТЛСЗ с алюминиевыми обмотками энергоэффективными и общепромышленными

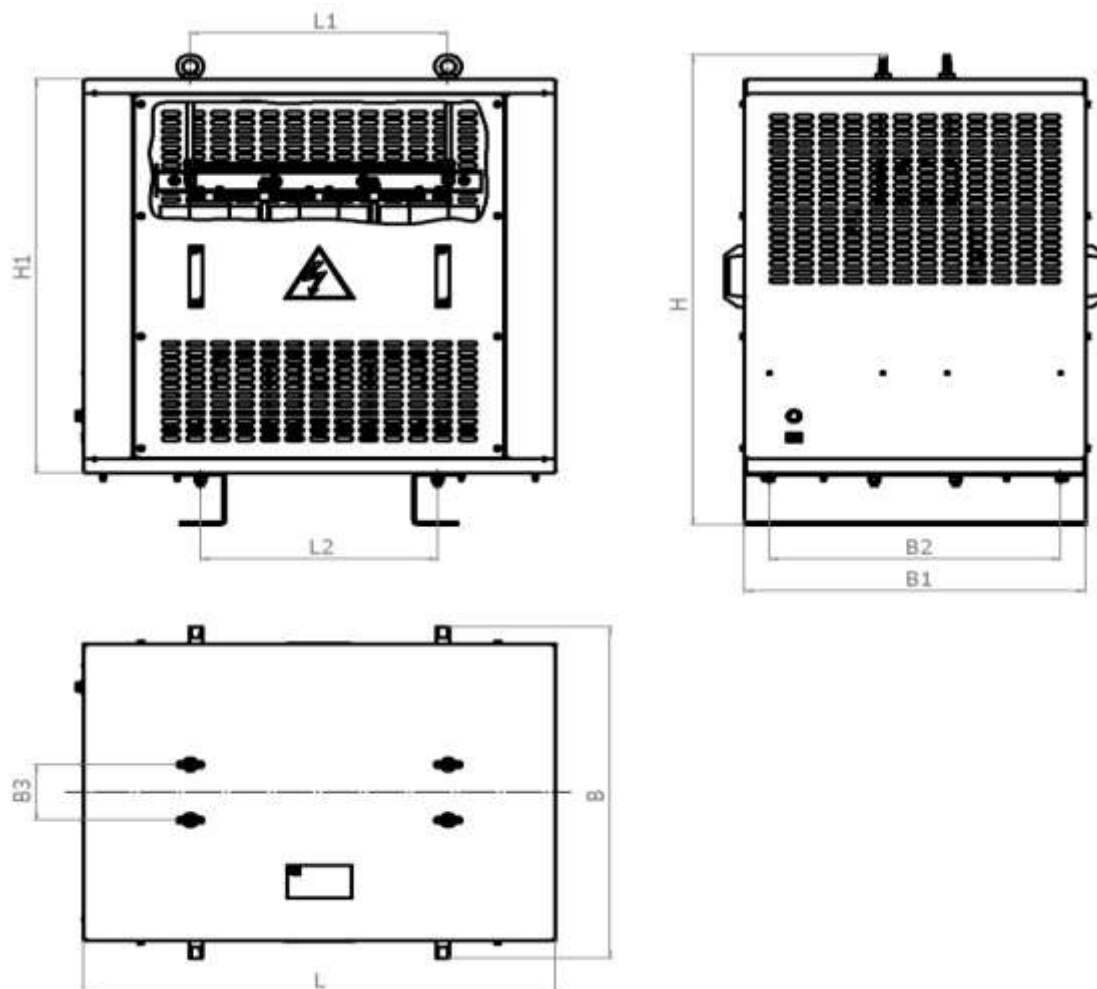


Рисунок И.1

Таблица И.1

Тип трансформатора	Размеры*, мм									Масса, кг	
	H	H1	L	L1	L2	B	B1	B2	B3		
Общепромышленные											
ТЛСЗ-25 (А) О	1095	913	952	522	480	770	690	590	128	300	
ТЛСЗ-40 (А) О				522					144		350
ТЛСЗ-63 (А) О				625					174		

Примечание - \* Допуск на размеры  $\pm 5$  мм.

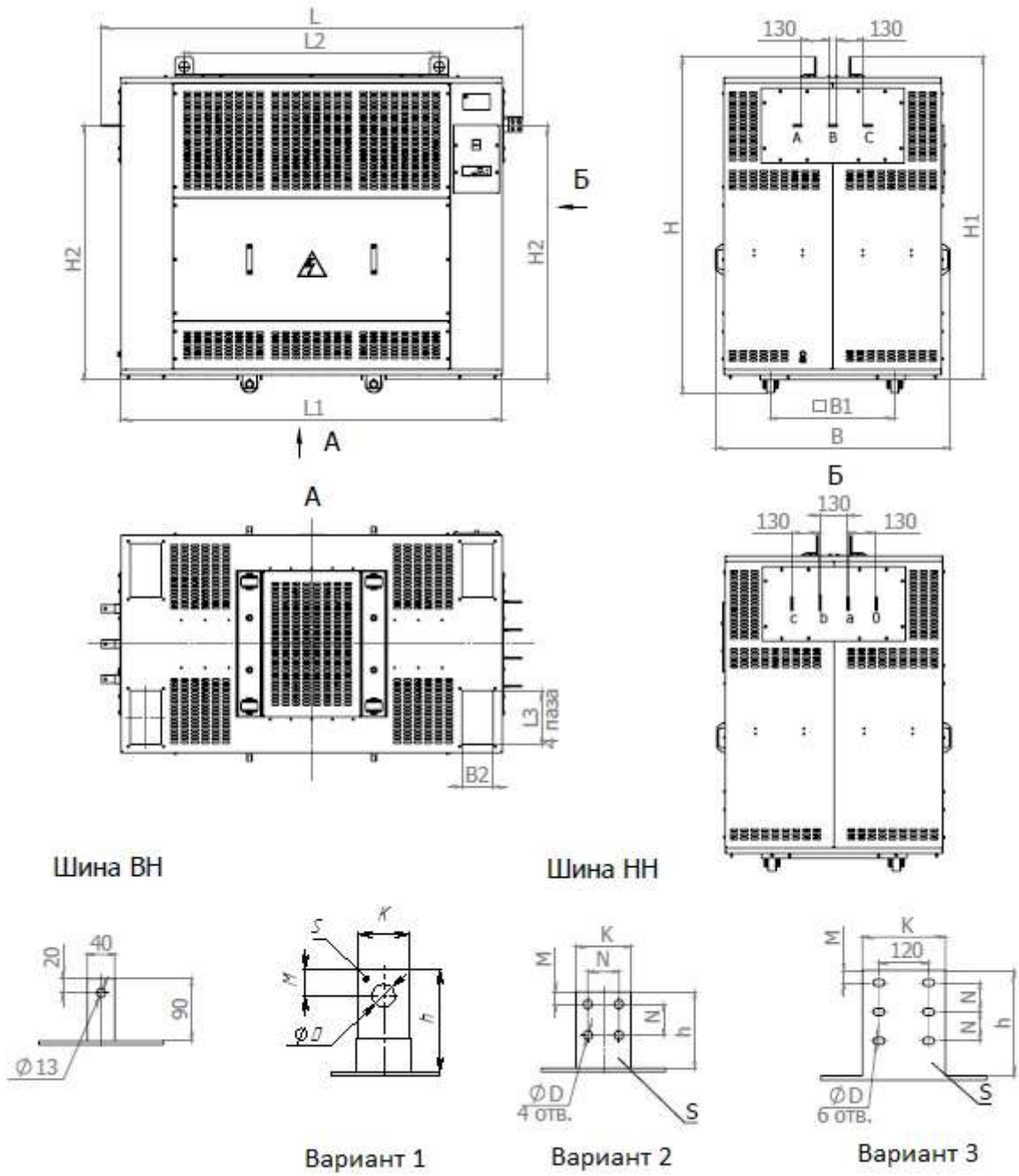


Рисунок И.2

Таблица И.2

Тип трансформатора	Размеры*, мм																		Масса, кг
	H	H1	H2	B	B1	B2	L	L1	L2	L3	L4	Вариант	K	N	M	h	D	S**	
<b>Энергоэффективные</b>																			
ТЛСЗ-100 (А) Uк=4 %	1290	1128	920	979	520	110	1715	1560	985	220	170	1	30	-	15	60	11	6	800
ТЛСЗ-100 (А) Uк=6 %	1278	1216	913	979	520	110	1715	1560	985	220	170	1	30	-	15	60	11	6	700
ТЛСЗ-160 (А) Uк=4 %	1443	1381	1076	960	520	110	1827	1642	1060	220	170	1	40	-	20	90	11	6	1050
ТЛСЗ-160 (А) Uк=6 %	1433	1372	1069	960	520	110	1760	1650	1060	220	170	1	30	-	15	90	11	6	950
ТЛСЗ-250 (А) Uк=4 %	1522	1471	1165	1050	600	150	1940	1760	1143	260	170	1	50	-	20	90	11	4	1375
ТЛСЗ-250 (А) Uк=6 %	1522	1471	1165	1050	600	150	1940	1760	1143	260	170	1	50	-	20	90	11	4	1250
ТЛСЗ-400 (А) Uк=4%	1672	1620	1310	1130	600	150	2030	1840	1230	260	205	2	60	30	15	90	13	6	1850
ТЛСЗ-400 (А) Uк=6%	1608	1546	1240	1130	600	150	2030	1840	1230	260	205	2	60	30	15	90	13	6	1700
ТЛСЗ-630 (А)	1910	1813	1498	1130	600	150	2230	2020	1310	260	195	2	80	45	17,5	110	13	8	2050
ТЛСЗ-1000 (А)	2106	2025	1702	1184	820	150	2306	2075	1495	300	195	2	100	60	20	130	13	10	3080
ТЛСЗ-1250 (А)	2320	2240	1907	1184	820	150	2306	2074	1510	300	195	2	100	60	20	130	17	10	3600
ТЛСЗ-1600 (А)	2416	2336	1939	1300	820	180	2591	2340	1655	350	210	2	120	60	30	150	17	10	4200
ТЛСЗ-2000 (А)	2846	2751	2358	1340	820	180	2730	2480	1735	350	200	2	120	60	30	150	17	15	5400
ТЛСЗ-2500 (А)	2854	2759	2366	1440	1070	180	2950	2698	1850	350	200	2	120	60	30	150	17	15	5650
ТЛСЗ-3150 (А)	3033	2957	2538	1440	1070	180	3030	2698	2040	350	200	3	200	70	30	230	17	15	7800
<b>Общепромышленные</b>																			
ТЛСЗ-100(А)О	1290	1125	920	980	500	110	1715	1560	985	220	170	1	30	-	15	60	11	6	800
ТЛСЗ-160(А)О	1430	1370	1130	960	520	110	1760	1650	1060	220	170	1	30	-	15	90	11	6	920
ТЛСЗ-250(А)О	1520	1470	1165	1050	600	150	1940	1760	1145	260	170	1	50	-	20	90	11	4	1140
ТЛСЗ-400(А)О	1670	1620	1310	1130	600	150	2030	1840	1230	260	205	2	60	30	15	90	13	6	1660
ТЛСЗ-630(А)О	1910	1815	1500	1130	600	150	2230	2020	1310	260	195	2	80	45	17,5	110	13	8	2000
ТЛСЗ-1000(А)О	2110	2025	1705	1185	820	150	2305	2075	1495	300	195	2	100	60	20	130	13	10	2950
ТЛСЗ-1250(А)О	2320	2240	1910	1185	820	150	2305	2075	1510	300	195	2	100	60	20	130	17	10	3170
ТЛСЗ-1600(А)О	2415	2335	1940	1300	820	180	2590	2340	1655	350	210	2	120	60	30	150	17	10	4100
Примечания																			
1 * Допуск на размеры ± 5 мм.																			
2 ** S – толщина шины НН; размеры шины ВН для трансформаторов ТЛСЗ-100, ТЛСЗ-160 – 3х30 мм, для всех остальных – 5х40 мм.																			

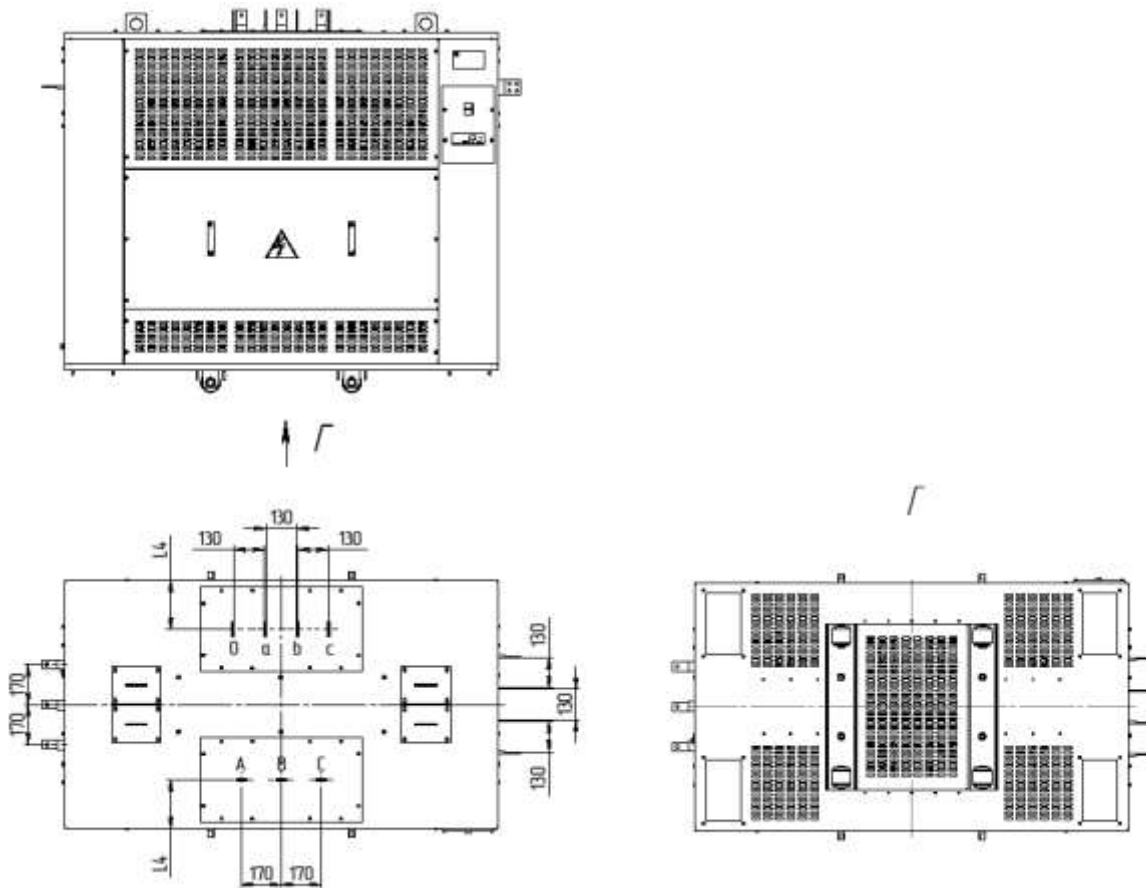


Рисунок И.3 - Присоединительные размеры трансформаторов серии ТЛСЗ  
(при вводах шин ВН или НН сверху)\*

#### Примечания

1 Габаритные, установочные, присоединительные размеры и масса трансформаторов указаны на рисунке И.2 и в таблице И.2.

2 \* Расположение вводов шин ВН и НН выбрать в зависимости от исполнения.

## Приложение К

(обязательное)

Присоединительные размеры трансформаторов серии ТЛСЗФ  
(при боковых вводах ВН или НН через фланец)\*

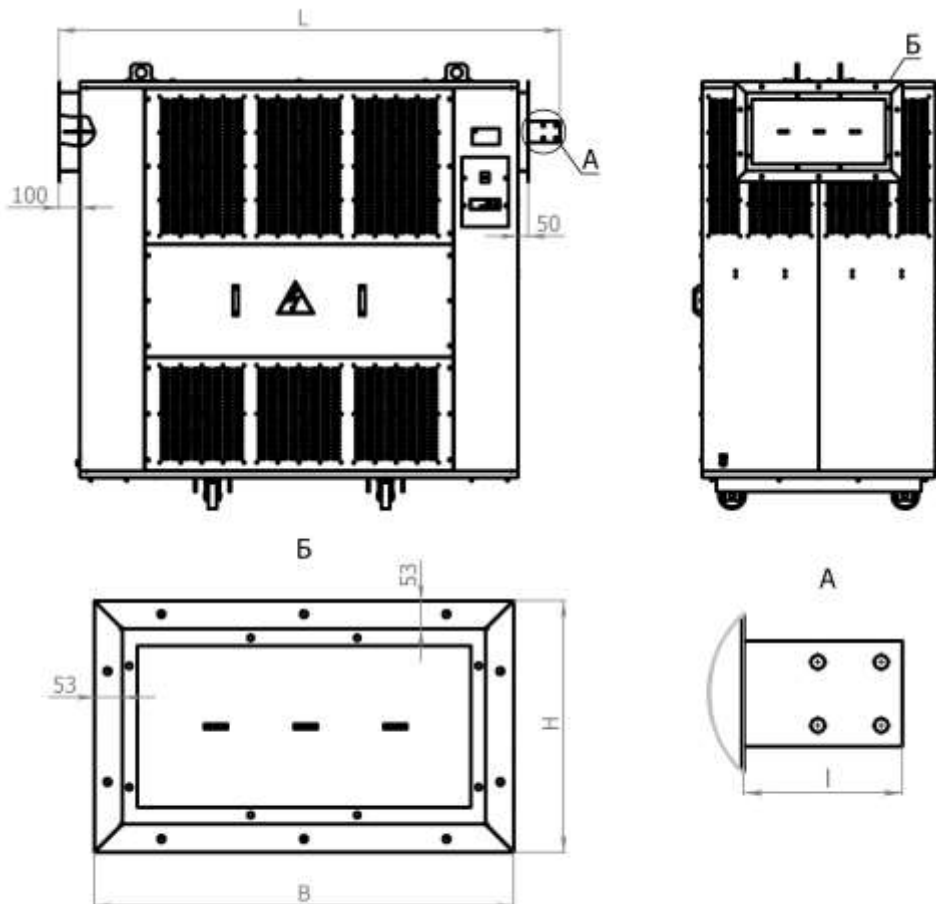


Рисунок К.1

## Примечания

1 Габаритные, установочные, присоединительные размеры и масса трансформаторов с медными обмотками указаны на рисунке Ж.2 и в таблице Ж.2, для трансформаторов с алюминиевыми обмотками - на рисунке К.1 и в таблице К.2.

2 \* Расположение вводов шин НН и ВН выбрать в зависимости от исполнения.

Таблица К.1 - Трансформаторы с медными обмотками

Тип трансформатора	Размеры*, мм			
	L	B	H	I
ТЛСЗФ-100 (М)	1810	630	283	60
ТЛСЗФ-160 (М)	2000	630	283	60
ТЛСЗФ-250 (М)	2160	685	340	70
ТЛСЗФ-400 (М)	2170	690	360	90
ТЛСЗФ-630 (М)	2300	690	360	110
ТЛСЗФ-1000 (М)	2400	690	360	130
ТЛСЗФ-1250 (М)	2550	690	360	130
ТЛСЗФ-1600 (М)	2550	690	360	150
ТЛСЗФ-2500 (М)	2990	690	360	150
ТЛСЗФ-3150 (М)	3070	690	360	230

Примечание - \* Допуск на размеры  $\pm 5$  мм.

Таблица К.2 - Трансформаторы с алюминиевыми обмотками

Тип трансформатора	Размеры*, мм			
	L	B	H	I
ТЛСЗФ-100 (А) $U_K=6\%$ ТЛСЗФ-100 (А) $U_K=4\%$	1770	630	283	60
ТЛСЗФ-160 (А) $U_K=6\%$ ТЛСЗФ-160 (А) $U_K=4\%$	1890	630	283	90
ТЛСЗФ-250 (А) $U_K=6\%$ ТЛСЗФ-250 (А) $U_K=4\%$	2000	690	360	90
ТЛСЗФ-400 (А) $U_K=6\%$ ТЛСЗФ-400 (А) $U_K=4\%$	2080	690	360	90
ТЛСЗФ-630 (А)	2280	690	360	110
ТЛСЗФ-1000 (А)	2354	682	356	130
ТЛСЗФ-1250 (А)	2354	682	356	130
ТЛСЗФ-1600 (А)	2640	690	360	150
ТЛСЗФ-2000 (А)	3000	690	360	150
ТЛСЗФ-2500 (А)	3000	690	360	150
ТЛСЗФ-3150 (А)	3080	690	360	230

Примечание - \* Допуск на размеры  $\pm 5$  мм.

## Приложение Л

(обязательное)

Рекомендации по организации вентиляции трансформаторов серии ТЛС

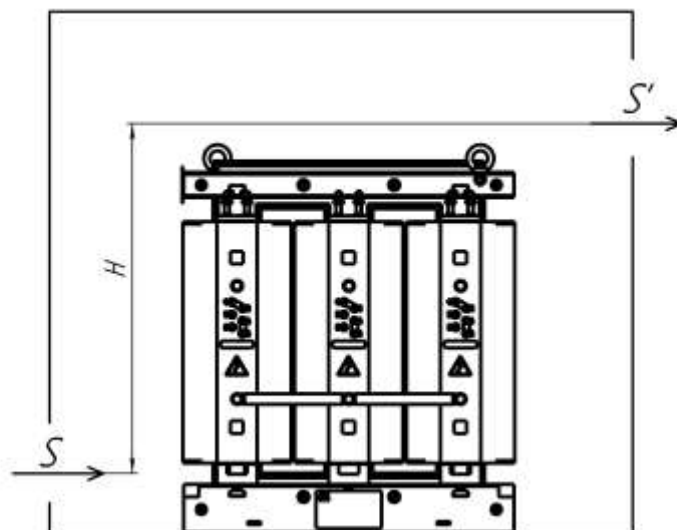


Рисунок Л.1

Местная вентиляция должна обеспечивать рассеяние суммарных потерь трансформатора. Формула для расчета вентиляции.

$$S=0,18P/\sqrt{H}; S'=1,1 S,$$

где P - суммарные потери трансформатора при 115 °С, кВт.

S - площадь отверстия впуска воздуха (за учетом площади решетки), м<sup>2</sup>,

S' - площадь отверстия выпуска воздуха (за учетом площади решетки), м<sup>2</sup>,

H - высота расположения выпускного отверстия по отношению к впускному, м.

Примечание: данная формула действительна до максимальной температуры окружающего воздуха +40 °С и высоты установки над уровнем моря 1000 м. При повышении максимальной температуры окружающего воздуха выше 40 °С, требуется применение принудительной вентиляции. Рекомендуемая производительность вентилятора 0,1P м<sup>3</sup>/с.

Приложение М

(обязательное)

Нормы максимальных допустимых систематических нагрузок трансформаторов серии ТЛС

Таблица М.1 - Нормы максимальных допустимых систематических нагрузок трансформаторов ТЛС-100 – ТЛС-3150 при  $\theta_{охл} = 10 \text{ }^\circ\text{C}$ .

h, ч	ТЛС(3)								
	K <sub>2</sub> при значениях K <sub>1</sub> = 0,2-1,075								
	0,2	0,4	0,5	0,6	0,7	0,8	0,9	1	1,075
0,5	1,5	1,5	1,5	1,5	1,5	1,5	1,5	1,5	1,5
1	1,5	1,5	1,5	1,5	1,5	1,5	1,5	1,475	1,41
2	1,5	1,5	1,5	1,5	1,5	1,49	1,48	1,35	1,3
4	1,3	1,3	1,3	1,29	1,29	1,28	1,25	1,2	1,1
8	1,2	1,2	1,2	1,19	1,19	1,18	1,17	1,13	1,1
12	1,15	1,15	1,15	1,15	1,14	1,13	1,12	1,1	1,1
24	1,075	1,075	1,075	1,075	1,075	1,075	1,075	1,075	1,075

Таблица М.2 - Нормы максимальных допустимых систематических нагрузок трансформаторов ТЛС-100 – ТЛС-3150 при  $\theta_{охл} = 20 \text{ }^\circ\text{C}$ .

h, ч	ТЛС(3)							
	K <sub>2</sub> при значениях K <sub>1</sub> = 0,2-1,0							
	0,2	0,4	0,5	0,6	0,7	0,8	0,9	1
0,5	1,5	1,5	1,5	1,5	1,5	1,5	1,5	1,3
1	1,5	1,5	1,5	1,5	1,5	1,49	1,425	1,25
2	1,375	1,363	1,35	1,344	1,338	1,325	1,275	1,1
4	1,25	1,238	1,233	1,225	1,213	1,2	1,16	1,1
8	1,14	1,14	1,14	1,13	1,125	1,11	1,09	1
12	1,088	1,088	1,088	1,088	1,08	1,06	1,04	1
24	1	1	1	1	1	1	1	1



Таблица М.3 - Нормы максимальных допустимых систематических нагрузок трансформаторов ТЛС-100 – ТЛС-3150 при  $\theta_{\text{охл}} = 30 \text{ }^\circ\text{C}$ .

h, ч	ТЛС(3)							
	K <sub>2</sub> при значениях K <sub>1</sub> = 0,2-0,925							
	0,2	0,4	0,5	0,6	0,7	0,8	0,9	0,925
0,5	1,5	1,5	1,5	1,5	1,5	1,5	1,5	1,2
1	1,5	1,5	1,5	1,47	1,438	1,4	1,26	1,15
2	1,3	1,29	1,28	1,275	1,256	1,238	1,1	1
4	1,18	1,17	1,16	1,15	1,14	1,11	1	0,925
8	1,07	1,06	1,06	1,05	1,045	1,025	0,975	0,925
12	1,013	1,013	1,013	1,01	1	0,975	0,94	0,925
24	0,925	0,925	0,925	0,925	0,925	0,925	0,925	0,925

Таблица М.4 - Нормы максимальных допустимых систематических нагрузок трансформаторов ТЛС-10 – ТЛС-63 при  $\theta_{\text{охл}} = 10 \text{ }^\circ\text{C}$ .

h, ч	ТЛС(3)								
	K <sub>2</sub> при значениях K <sub>1</sub> = 0,2-1,06								
	0,2	0,4	0,5	0,6	0,7	0,8	0,9	1	1,06
0,5	1,5	1,5	1,5	1,5	1,5	1,5	1,5	1,5	1,5
1	1,5	1,5	1,5	1,5	1,5	1,5	1,5	1,45	1,325
2	1,425	1,42	1,41	1,4	1,395	1,38	1,36	1,275	1,14
4	1,28	1,27	1,27	1,26	1,25	1,24	1,225	1,18	1,11
8	1,175	1,175	1,175	1,175	1,163	1,16	1,15	1,125	1,07
12	1,13	1,13	1,13	1,13	1,125	1,12	1,1	1,09	1,06
24	1,06	1,06	1,06	1,06	1,06	1,06	1,06	1,06	1,06

Таблица М.5 - Нормы максимальных допустимых систематических нагрузок трансформаторов ТЛС-10 – ТЛС-63 при  $\theta_{\text{охл}} = 20 \text{ }^\circ\text{C}$ .

h, ч	ТЛС(3)							
	K <sub>2</sub> при значениях K <sub>1</sub> = 0,2-1,0							
	0,2	0,4	0,5	0,6	0,7	0,8	0,9	1
0,5	1,5	1,5	1,5	1,5	1,5	1,5	1,5	1,3
1	1,5	1,5	1,5	1,5	1,5	1,5	1,44	1,2
2	1,375	1,36	1,35	1,35	1,34	1,325	1,275	1,1
4	1,24	1,225	1,225	1,213	1,2	1,188	1,15	1,04
8	1,125	1,125	1,125	1,125	1,12	1,11	1,08	1,02
12	1,075	1,075	1,075	1,075	1,075	1,063	1,05	1
24	1	1	1	1	1	1	1	1

Таблица М.6 - Нормы максимальных допустимых систематических нагрузок трансформаторов ТЛС-10 – ТЛС-63 при  $\theta_{\text{охл}} = 30 \text{ }^\circ\text{C}$ .

h, ч	ТЛС(3)							
	K <sub>2</sub> при значениях K <sub>1</sub> = 0,2-0,925							
	0,2	0,4	0,5	0,6	0,7	0,8	0,9	0,925
0,5	1,5	1,5	1,5	1,5	1,5	1,5	1,5	1,15
1	1,5	1,5	1,5	1,48	1,45	1,4	1,3	1,13
2	1,31	1,305	1,3	1,29	1,275	1,24	1,11	1
4	1,18	1,17	1,163	1,156	1,138	1,11	1,025	0,95
8	1,063	1,06	1,055	1,05	1,044	1,025	0,99	0,95
12	1,01	1,01	1,01	1,01	1	0,99	0,95	0,925
24	0,925	0,925	0,925	0,925	0,925	0,925	0,925	0,925

Примечание к таблицам М.1 - М.6.

K<sub>1</sub> - начальная нагрузка, предшествующая нагрузке или перегрузке K<sub>2</sub>, или нагрузка после снижения K<sub>2</sub>, в долях номинальной мощности или номинального тока;

K<sub>2</sub> - нагрузка или перегрузка, следующая за начальной нагрузкой K<sub>1</sub>, в долях номинальной мощности или номинального тока;

$\theta_{\text{охл}}$  - среднесуточная температура охлаждающей среды,  $^\circ\text{C}$ ;

h - продолжительность нагрузки K<sub>2</sub>, ч

## Приложение Н

(обязательное)

Нормы допустимых аварийных перегрузок трансформаторов серии ТЛС

В аварийных режимах допускается кратковременная перегрузка трансформаторов сверх номинального тока при всех системах охлаждения независимо от длительности и значения предшествующей нагрузки и температуры охлаждающей среды согласно таблице Н.1.

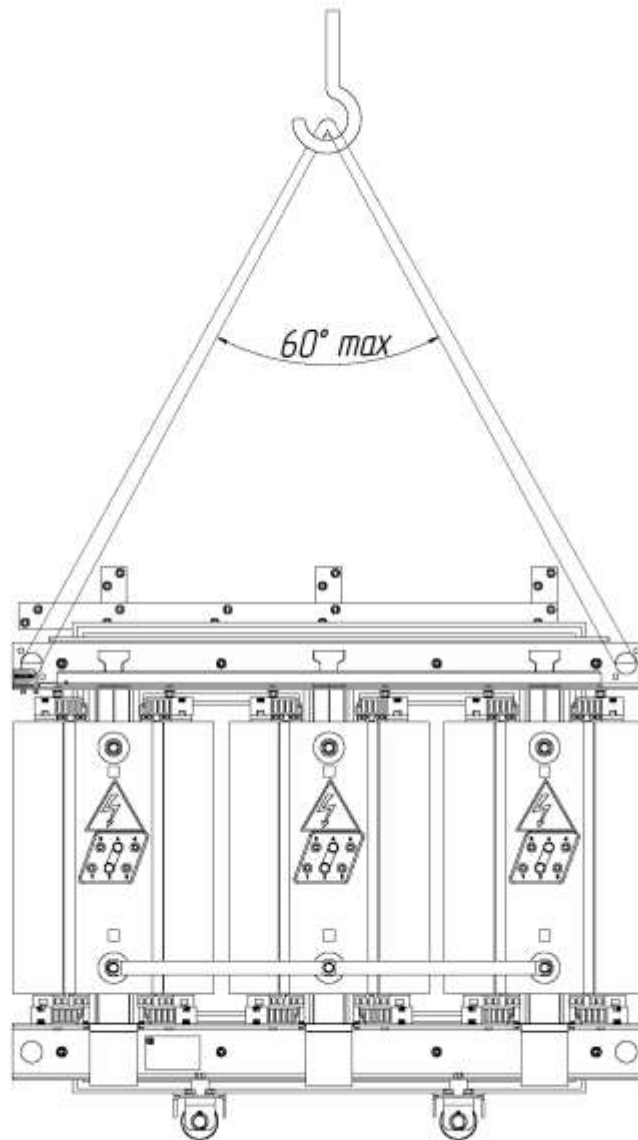
Таблица Н.1

Перегрузка по току, %	20	30	40	50	60
Длительность перегрузки, мин.	60	45	32	18	5

## Приложение П

(обязательное)

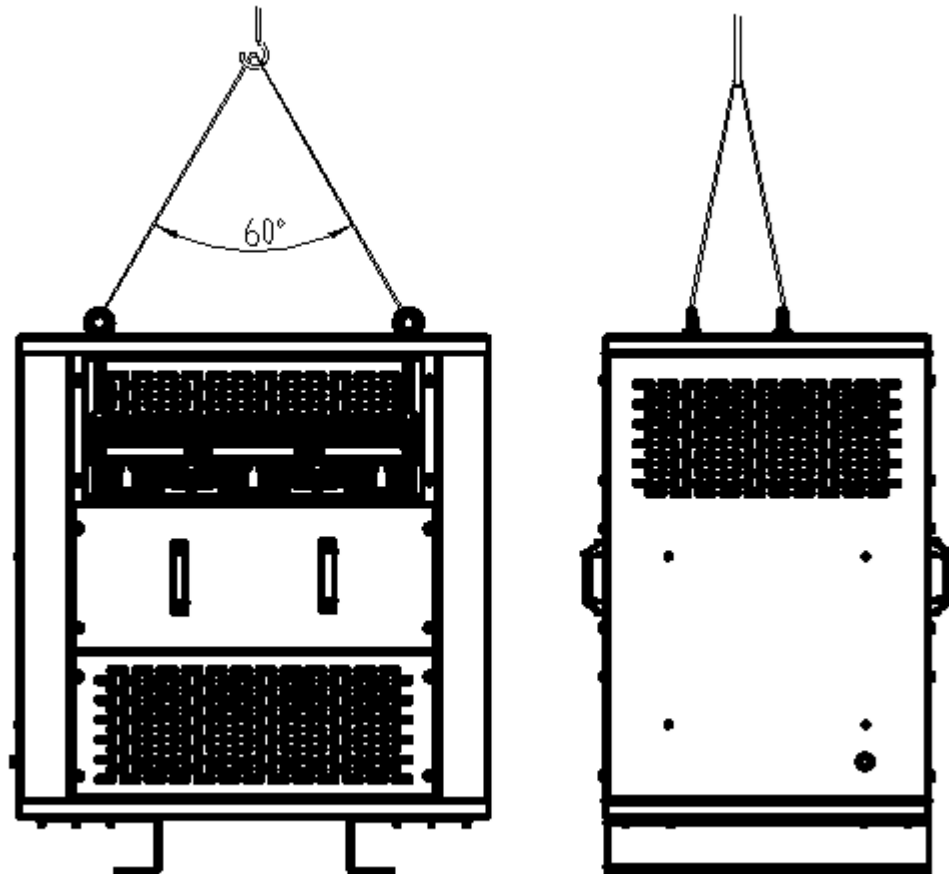
Схема строповки трансформаторов серии ТЛС



## Приложение Р

(обязательное)

Схема строповки трансформаторов серии ТЛСЗ и ТЛСЗФ



Приложение С  
(рекомендуемое)

Надежность любого элемента электрической сети, эксплуатируемого в сетях высокого напряжения 6-35 кВ, в значительной мере, определяется состоянием его внутренней изоляции. Применительно к силовым трансформаторам с литой изоляцией это продольная (межслоевая) и витковая изоляция обмоток.

Любой изоляционный материал имеет свой срок службы. Основными факторами, снижающими его, являются увеличенные, относительно номинальных, температурные воздействия и различные перенапряжения, возникающие в электрических сетях.

Температурные превышения отдельных частей трансформатора сверх номинала, связанные с нагрузочными режимами, достаточно просто контролировать при эксплуатации. Перенапряжения же носят вероятностный характер и могут быть вызваны как внешними воздействиями (главным образом атмосферными разрядами), так и внутренними колебаниями электромагнитной энергии, запасённой внутри электрической цепи или поступающей от внешних источников.

Основные виды перенапряжений, характерные для сетей 6-35 кВ:

- атмосферные перенапряжения;
- перенапряжения при коммутации выключателями;
- перенапряжения при однофазных замыканиях на землю;
- перенапряжения при резонансных явлениях в сети с ДГР;
- перенапряжения при различных феррорезонансных и резонансных явлениях.

Перенапряжения при однофазных замыканиях на землю и различных феррорезонансных и резонансных явлениях охватывают целиком всю электрически связанную сеть. Данные перенапряжения существенно зависят от способа заземления нейтрали сети. Наибольшая доля аварийных повреждений (до 80 %) в сетях 6-35 кВ связана с возникновением дуговых перенапряжений при однофазных замыканиях на землю. Такие перенапряжения часто существуют в виде переходных процессов при перемежающейся дуге и опасны для электроустановок высокими

кратностями перенапряжений  $U_{пер}=(3\div 3,5)U_{ф}$ , своей продолжительностью и шириной охвата сети, электрически связанной с местом повреждения.

Специалистами ОАО «СЗТТ» опытным путем *подтверждено*, что кратность перенапряжений при ОЗЗ в сетях с изолированной нейтралью достигает значений в 3,5 раза больше относительно рабочих значений напряжения. Учитывая возможное большое количество замыканий в сетях, а также длительность происходящих электромагнитных процессов и достаточно высокие кратности перенапряжений, рекомендуем при эксплуатации трансформаторов ТЛС выполнять следующие мероприятия:

- меры по снижению числа ОЗЗ, времени их обнаружения, локализации и отключения;
- компенсация емкостного тока замыкания на землю в соответствии с требованиями и нормами ПУЭ и ПТЭ;
- заземление нейтрали через резистивное заземление, преимущественно с действием релейной защиты от ОЗЗ на селективное отключение повреждённого участка сети;
- установка аппаратов для защиты трансформаторов от атмосферных и коммутационных перенапряжений – нелинейных ограничителей перенапряжения (ОПН), современных разрядников, а также RC-цепей (учитывая увеличение емкостного тока ОЗЗ);
- использование быстродействующих выключателей по стороне высокого напряжения, для своевременного отключения трансформатора от напряжения.

Выполнение данных мероприятий позволит снизить кратности перенапряжений и тем самым увеличить срок службы внутренней изоляции обмоток трансформаторов.