



ОАО «Свердловский завод трансформаторов тока»

ОКПД2 27.11.41.000

Утвержден

1ГГ.671 241.012 РЭ

**ТРАНСФОРМАТОРЫ НАПРЯЖЕНИЯ
ТРЕХФАЗНЫЕ АНТИРЕЗОНАНСНЫЕ
СЕРИИ НТМИА**

Руководство по эксплуатации

1ГГ.671 241.012 РЭ



Настоящее руководство по эксплуатации (РЭ) содержит сведения о назначении, конструкции, характеристиках трехфазных антирезонансных трансформаторов напряжения серии НТМИА (далее – «трансформаторы»), изготавливаемых для внутрироссийских поставок и указания, необходимые для правильной их эксплуатации.

1 Нормативные ссылки

1.1 В настоящем руководстве по эксплуатации использованы ссылки на следующие стандарты:

ГОСТ 8.216-2011 Трансформаторы напряжения. Методика поверки

ГОСТ 9.014-78 ЕСЗКС. Временная противокоррозионная защита изделий.

Общие требования

ГОСТ 1983-2015 Трансформаторы напряжения. Общие технические условия.

ГОСТ 3134-78 Уайт-спирит. Технические условия

ГОСТ 10877-76 Масло консервационное К-17. Технические условия

ГОСТ 15150-69 Машины, приборы и другие технические изделия. Исполнения для различных климатических районов. Категории, условия эксплуатации, хранения и транспортирования в части воздействия климатических факторов внешней среды

ГОСТ 23216-78 Изделия электротехнические. Хранение, транспортирование, временная противокоррозионная защита, упаковка. Общие требования и методы испытаний

ГОСТ 30631-99 Общие требования к машинам, приборам и другим техническим изделиям в части стойкости к механическим внешним воздействующим факторам при эксплуатации

ГОСТ 32144-2013 Электрическая энергия. Совместимость технических средств электромагнитная. Нормы качества электрической энергии в системах электроснабжения общего назначения

РД 34.45-51-300-97 Объем и нормы испытаний электрооборудования

СТО 34.01-23.1-001-2017 Объем и нормы испытаний электрооборудования

Правила по охране труда при эксплуатации электроустановок (от 15.12.2020 г. № 903н).

Правила устройства электроустановок. Седьмое издание.

Правила устройства электроустановок. Шестое издание.

Правила технической эксплуатации электроустановок потребителей.

2 Требования безопасности

2.1 При проведении всех работ должны выполняться правила техники безопасности, действующие на предприятии, эксплуатирующем трансформаторы.

2.2 При подготовке к эксплуатации и проведении технического обслуживания должны выполняться «Правила устройства электроустановок», «Правила по охране труда при эксплуатации электроустановок» и «Правила технической эксплуатации электрических станций и сетей Российской Федерации».

2.3 Требования безопасности при проверке трансформаторов – по ГОСТ 8.216.

2.4 ВНИМАНИЕ! ПРОИЗВОДСТВО МОНТАЖНЫХ РАБОТ НА ТРАНСФОРМАТОРАХ БЕЗ СНЯТИЯ НАПРЯЖЕНИЯ НЕ ДОПУСКАЕТСЯ.

2.5 ПРИ ЭКСПЛУАТАЦИИ ТРАНСФОРМАТОРОВ БАК И ВВОД "Х" ДОЛЖНЫ БЫТЬ ЗАЗЕМЛЕННЫ.

Вариант заземления вторичных обмоток определяется потребителем в соответствии со схемой вторичных присоединений трансформаторов.

2.6 ЗАПРЕЩАЕТСЯ ЭКСПЛУАТИРОВАТЬ ТРАНСФОРМАТОРЫ С НЕИСПРАВНЫМИ ВВОДАМИ (СКОЛЫ, ТРЕЩИНЫ).

2.7 ЗАПРЕЩАЕТСЯ В ПРОЦЕССЕ ЭКСПЛУАТАЦИИ НАРУШАТЬ ГЕРМЕТИЧНОСТЬ ТРАНСФОРМАТОРОВ.

3 Описание и работа трансформаторов

3.1 Назначение трансформаторов

3.1.1 Трансформаторы напряжения трехфазные с естественным масляным охлаждением в герметичном исполнении предназначены для установки в электрических сетях трехфазного переменного тока частотой 50 Гц с номинальным

напряжением 6 и 10 кВ с целью передачи сигнала измерительной информации приборам измерения, защиты, автоматики, сигнализации и управления, а так же контроля изоляции.

3.1.2 Трансформаторы используются в электроэнергетике и предназначены для установки в комплектные распределительные устройства (КРУ) внутренней установки или другие закрытые распределительные устройства (ЗРУ).

3.1.3 Допускается длительная эксплуатация трансформаторов вне гарантированного класса точности, при нагрузке, не превышающей предельную мощность.

3.1.4 Климатическое исполнение и категория размещения по ГОСТ 15150 «УХЛ1» и «УХЛ2».

Трансформаторы предназначены для эксплуатации в следующих условиях:

- высота установки над уровнем моря - не более 1000 м;
- температура окружающего воздуха:
 - от минус 60 °С до плюс 60 °С - для трансформаторов климатического исполнения «УХЛ2»;
 - от минус 60 °С до плюс 55 °С - для трансформаторов климатического исполнения «УХЛ1»;
 - относительная влажность воздуха:
 - до 98 % при 25 °С - для трансформаторов климатического исполнения «УХЛ2»;
 - до 100 % при 25 °С - для трансформаторов климатического исполнения «УХЛ1»;
 - окружающая среда невзрывоопасная, не содержащая агрессивных паров в концентрациях, разрушающих покрытия, металлы и изоляцию (атмосфера типа II по ГОСТ 15150);
 - отсутствие непосредственного воздействия солнечной радиации;
 - рабочее положение трансформаторов в пространстве - вертикальное.

3.2 Технические характеристики

Основные технические характеристики трансформаторов приведены в таблице 1.

Таблица 1

Наименование параметров	Характеристики				
Климатическое исполнение	УХЛ1; УХЛ2				
Номинальное напряжение обмоток, В <ul style="list-style-type: none"> – первичной – вторичной основной – вторичной дополнительной: <ul style="list-style-type: none"> • при симметричном режиме работы сети, не более • при замыкании одной из фаз сети на землю 	6000	10000; 11000*			
	100; 230*				
Наибольшее рабочее напряжение, кВ	7,2	12			
Схема и группа соединения обмоток	Y _H /Y _H /Π-0				
Трехфазная номинальная мощность основной вторичной обмотки при симметричной нагрузке, В·А, при измерении линейных напряжений на выводах a-b, b-c, c-a в классах точности**:	0,1	30	-	30	-
	0,2	75	-	75	-
	0,5	120	200	120	200
	1,0	300	300	300	300
	3,0	600	600	600	600
	Трехфазная номинальная мощность основной вторичной обмотки при симметричной нагрузке, В·А, при измерении фазных напряжений на выводах a-0, b-0, c-0 в классах точности по ГОСТ 1983:	75			
	200				
Предельная мощность обмоток, В·А: <ul style="list-style-type: none"> – первичной – вторичной основной – вторичной дополнительной 	1000				
	900				
	100				
Напряжение короткого замыкания, U _к , %	1,0				
Полная масса трансформатора, не более, кг	94				
Масса масла, не более, кг	20				
Примечания					
1 * Оговаривается при заказе.					
2 ** Наибольшая возможная мощность для заданного класса точности. Возможно изготовление с меньшими значениями номинальных мощностей вторичной обмотки.					

3.2.1 Трансформаторы выдерживают однофазные металлические и дуговые замыкания сети на землю без ограничения длительности.

3.2.2 Трансформаторы выдерживают повышение напряжения, вызванное феррорезонансом между емкостями сети и индуктивности намагничивания других трансформаторов.

3.2.3 Трансформаторы имеют угловую компенсацию погрешностей и требуют прямого чередования фаз первичной сети. При несоблюдении чередования фаз классы точности обмоток не гарантируются.

3.2.4 Классы точности основных вторичных обмоток при однофазных замыканиях сети на землю не гарантируются.

3.3 Устройство трансформаторов

3.3.1 Трансформаторы являются трехфазными и состоят из трехфазного трансформатора прямой последовательности и однофазного трансформатора нулевой последовательности.

3.3.2 На крышке бака трансформаторов установлены:

- вводы ВН и НН;
- петли для подъема трансформаторов;
- указатель уровня масла.

Габаритные, установочные, присоединительные размеры, масса и принципиальная электрическая схема трансформаторов приведены в приложении А.

3.3.3 Трансформаторы имеют герметичную конструкцию, внутренний объем трансформаторов заполнен трансформаторным маслом и не имеет сообщения с окружающей средой.

3.3.4 Магнитопровод трансформатора прямой последовательности трехстержневого типа, трансформатора нулевой последовательности - стержневого типа. Магнитопроводы намотаны из холоднокатаной электротехнической стали, разрезные. Обмотки расположены на магнитопроводах концентрически.

3.3.5 Баки снабжены пробкой для слива масла. Наружная поверхность бака окрашена атмосферостойкими светло-серыми красками.

3.3.6 Для обеспечения уплотнений разъемных частей трансформаторов применена маслостойкая резина.

3.3.7 Для контроля уровня масла на крышке трансформаторов установлен маслоуказатель поплавкового типа (см. приложение Б).


3.3.8 Трансформаторы заполнены трансформаторным маслом, имеющим пробивное напряжение не менее 30 кВ.

3.4 Маркировка и пломбирование

3.4.1 На трансформаторах укреплен табличка с указанием основных технических данных.

3.4.2 Маркировка фаз расположена на крышке у вводов ВН и НН:

- «А», «В», «С», «Х» – первичная обмотка;
- «а», «b», «с», «0» – вторичная основная обмотка;
- «а_д», «х_д» – вторичная дополнительная обмотка.

3.4.3 Маркировка знака заземления расположена в нижней части бака и обозначена знаком «».

3.4.4 Пломбирование бака трансформаторов обеспечено путем установки пломбы между крышкой и баком трансформатора.

3.4.5 Опломбированы маслоуказатель и пробка слива масла.

3.4.6 При нарушении целостности пломб предприятие-изготовитель снимает с себя гарантийные обязательства.

4 Эксплуатация трансформаторов

4.1 Подготовка к эксплуатации

4.1.1 По прибытии на место установки осуществить разгрузку трансформаторов, удаление транспортной упаковки и проверку комплектности.

4.1.2 Произвести внешний осмотр трансформаторов, убедиться в целостности всех узлов, отсутствии сколов и трещин на изоляторах, проверить состояние маслоуплотнительных соединений, проверить целостность пломб.

4.1.3 Перед установкой вводы трансформаторов очистить от пыли и грязи сухой ветошью, не оставляющей ворса или смоченной в уайт-спирите ГОСТ 3134.

4.1.4 Убедиться, что красный сигнальный шток поплавка маслоуказателя находится в допустимых пределах.

4.1.5 Если при осмотре трансформаторов были обнаружены несоответствия, необходимо обратиться к предприятию-изготовителю.

4.1.6 Произвести заземление бака трансформаторов.

4.1.7 Отбор и испытания трансформаторного масла не проводить.

4.2 Эксплуатационные ограничения

4.2.1 Эксплуатация трансформаторов должна производиться в соответствии с «Правилами устройства электроустановок» (ПУЭ), «Правилами технической эксплуатации электроустановок потребителей» (ПТЭЭП) и «Правилами технической эксплуатации электрических станций и сетей Российской Федерации» (ПТЭ) при следующих ограничениях:

- номинальные и предельные мощности, наибольшее рабочее напряжение не должны превышать значений, указанных в таблице 1;
- значения механических внешних воздействующих факторов не должны превышать установленных ГОСТ 30631 для условий эксплуатации группы Мб;
- качество электроэнергии должно соответствовать требованиям ГОСТ 32144.

5 Поверка трансформаторов

5.1 Трансформаторы напряжения проверяются в соответствии с ГОСТ 8.216. Интервал между поверками – 16 лет.

6 Техническое обслуживание

6.1 При техническом обслуживании соблюдать требования, указанные в разделе «Требования безопасности» настоящего РЭ.

6.2 Работы по техническому обслуживанию следует проводить не реже одного раза в год.

6.3 При техническом обслуживании проводятся следующие работы:

- очистка вводов трансформаторов от пыли и грязи сухой ветошью, не оставляющей ворса;
- внешний осмотр каждого трансформатора с целью проверки отсутствия на поверхности изоляторов трещин и сколов, коррозии и механических повреждений бака, течей масла;
- проверка надежности контактных соединений и заземления;
- проверка уровня масла согласно показаниям маслоуказателя;

– испытания, объем и нормы которых установлены РД 34.45-51-300-97, СТО 34.01-23.1-001-2017.

Методы испытаний – в соответствии с ПТЭ и ПТЭЭП с учетом дополнительных указаний настоящего РЭ.

6.4 Указания и рекомендации по методам проведения испытаний и оценке их результатов при вводе трансформаторов в эксплуатацию.

6.4.1 Измерение сопротивления изоляции обмоток относительно корпуса и между собой мегаомметром напряжением 1000 В;

6.4.2 Измерение сопротивления постоянному току. Измерение производится мостом постоянного тока, имеющего класс точности не ниже 0,5. Полученные значения сопротивлений должны быть приведены к температуре при испытаниях на предприятии-изготовителе, которая указана в паспорте на трансформаторы. Значения приведенных сопротивлений не должны отличаться от указанных в паспорте более чем на $\pm 5\%$.

6.4.3 Проверка на отсутствие витковых замыканий в обмотках, расположенных на пяти стержнях магнитной системы. Проверка производится путем измерения величины тока холостого хода при напряжении равного $1,2U_{ном}$. Вводы «А», «В» и «С» первичной обмотки должны быть разомкнуты, ввод «Х» - заземлен.

Проверка обмоток трансформатора прямой последовательности производится поочередной подачей однофазного напряжения равного 70 В частоты 50 Гц на вводы «а»-«о», «b»-«о» и «с»-«о» при закороченных вводах дополнительной вторичной обмотки «а_д», «х_д».

Проверка обмоток трансформатора нулевой последовательности производится подачей однофазного напряжения равного 70 В между замкнутыми вводами «а», «b» и «с» и вводом «о» вторичной основной обмотки. Вводы «а_д», «х_д» при этом разомкнуты.

Измеренные значения не должны отличаться от указанных в паспорте более чем на $\pm 10\%$.

6.4.4 Проверка величины фазных и междуфазных напряжений, напряжения небаланса. При отсутствии замыкания сети на землю напряжение небаланса на вводах «а_д»-«х_д» не должно превышать 3 В.

6.4.5 Проверка правильности фазировки. Чередование фаз должно быть прямым (А-В-С). Обратное чередование фаз приведет к резкому увеличению угловой погрешности и выходу трансформатора из заданного класса точности.

7 Требования к подготовке персонала

7.1 Установка трансформаторов должна проводиться под руководством и наблюдением инженерно-технических работников рабочими, обученными выполнению необходимых операций и имеющими квалификационный разряд не ниже III.

7.2 При техническом обслуживании трансформатора и проведении его испытаний, работы должны проводиться обученным персоналом, прошедшим специальную подготовку и стажировку и допущенные к проведению испытаний в действующей электроустановке.

Бригада, проводящая техническое обслуживание и испытание, должна состоять не менее чем из двух человек, из которых производитель работ должен иметь квалификационную группу по электробезопасности не ниже IV, а остальные члены бригады - не ниже III.

8 Упаковка и хранение

8.1 До установки на место эксплуатации трансформаторы должны храниться в условиях, соответствующих условиям хранения по ГОСТ 15150:

- 5 - для трансформаторов климатического исполнения «УХЛ2»;
- 8 - для трансформаторов климатического исполнения «УХЛ1».

8.2 Хранение и складирование трансформаторов может производиться в закрытых помещениях в упаковке или без нее.

8.3 Срок защиты трансформаторов консервационной смазкой, нанесенной на предприятии-изготовителе – один год. Срок исчисляется от даты консервации, указанной в паспорте. По истечении указанного срока металлические части, незащищенные лакокрасочным покрытием, подлежат переконсервации с предварительным удалением старой консервационной смазки. Консервацию проводить

по ГОСТ 9.014 маслом К-17 ГОСТ 10877 или другим консервантом, из предусмотренных ГОСТ 23216.

8.4 При хранении должны быть приняты меры против возможных повреждений.

9 Транспортирование

9.1 Условия транспортирования трансформаторов в части воздействия механических факторов «С» по ГОСТ 23216.

9.2 Климатические факторы при транспортировании должны соответствовать условиям хранения по ГОСТ 15150:

- 5 - для трансформаторов климатического исполнения «УХЛ2»;
- 9 - для трансформаторов климатического исполнения «УХЛ1».

9.3 Транспортирование возможно любым видом транспорта, в соответствии с правилами перевозки грузов, действующими на транспорте данного вида.

9.4 При транспортировании, проведении такелажных работ принять меры против возможных повреждений трансформаторов.

9.5 Подъем и перемещение трансформаторов осуществлять согласно схеме, указанной в приложении В.

9.6 При транспортировании трансформаторов подъем и перемещение следует производить без рывков, с сохранением вертикального положения.

10 Утилизация

10.1 При испытании, хранении, транспортировании, эксплуатации, а так же при утилизации трансформаторы не представляют вреда для окружающей среды и здоровья человека.

10.2 После окончания срока службы трансформаторы подлежат списанию и утилизации.

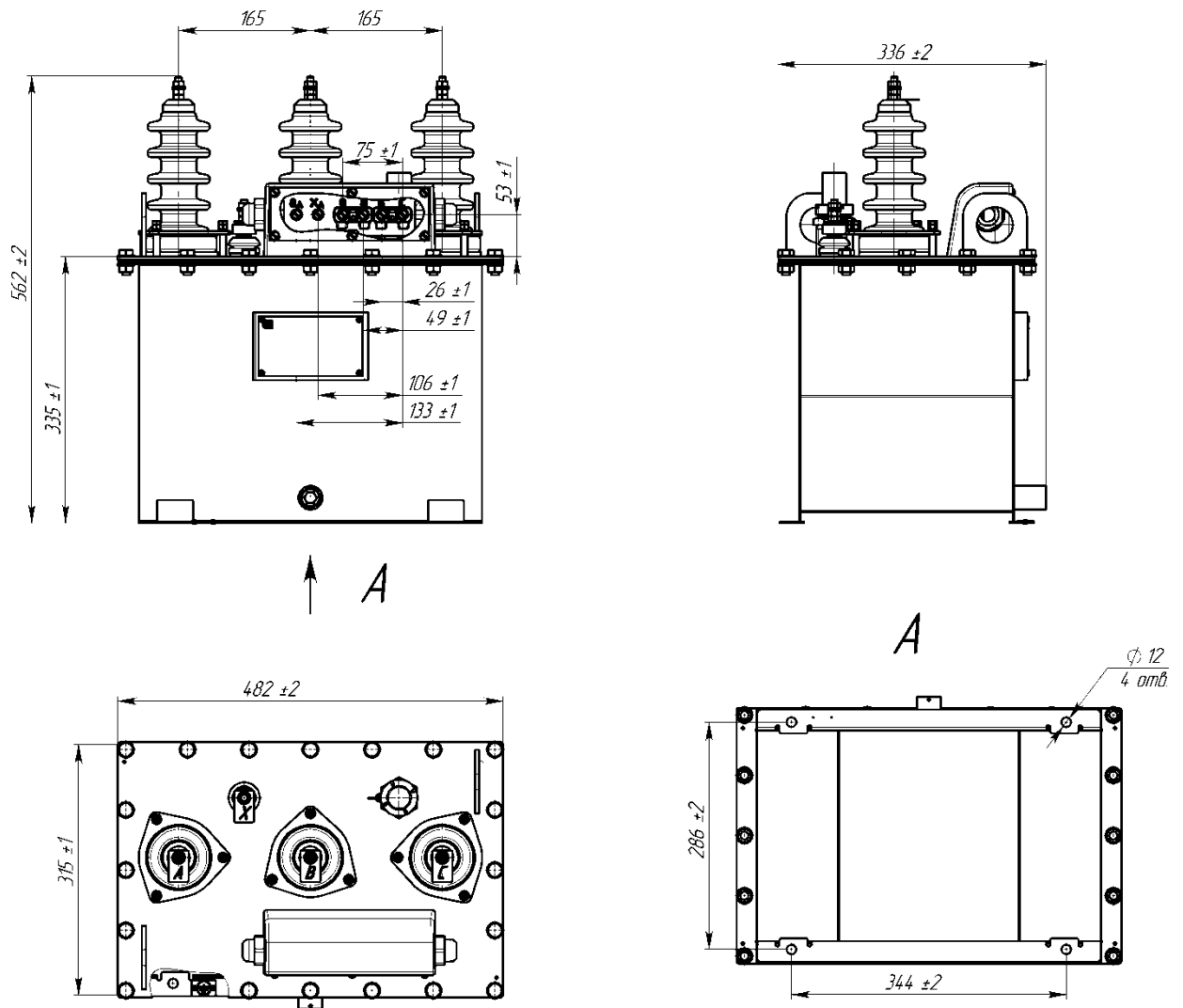
10.3 При утилизации должны быть выполнены следующие требования:

- отработанное трансформаторное масло необходимо слить в технологические емкости и отправить на регенерацию;
- металлические составные части трансформатора (медь, сталь электротехническая и конструкционная) должны быть сданы на предприятия по переработке цветных и черных металлов;

– вводы, электрокартон и другие изоляционные материалы, резиновые уплотнения отправить на полигон твердых бытовых отходов.

Приложение А
(обязательное)

Габаритные, присоединительные, установочные размеры, масса и
принципиальная электрическая схема трансформаторов НТМИА-6(10)



Масса тах – 92 кг.

Рисунок А.1

Принципиальная электрическая схема трансформаторов НТМИА-6(10)

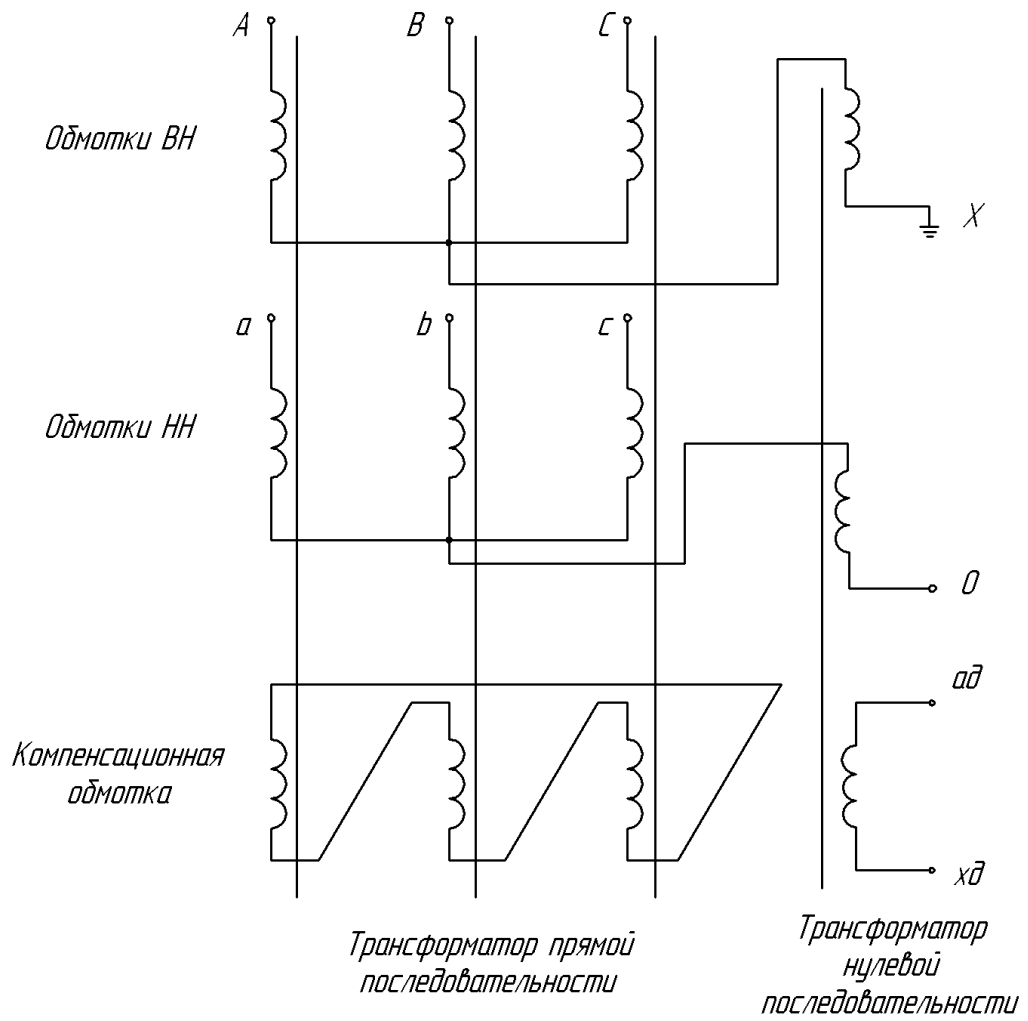


Рисунок А.2

Приложение Б
(обязательное)

Инструкция по контролю уровня масла трансформаторов

Уровень заполнения трансформаторов маслом определяется визуально, по положению красного штока поплавка маслоуказателя.

Корпус маслоуказателя изготовлен из прозрачного пластика с нанесенными на него рисками максимального «MAX» и минимального «MIN» уровня масла в трансформаторах. В случае, когда положение красного штока ниже минимальной отметки, включение трансформаторов под напряжение и их эксплуатация недопустима.

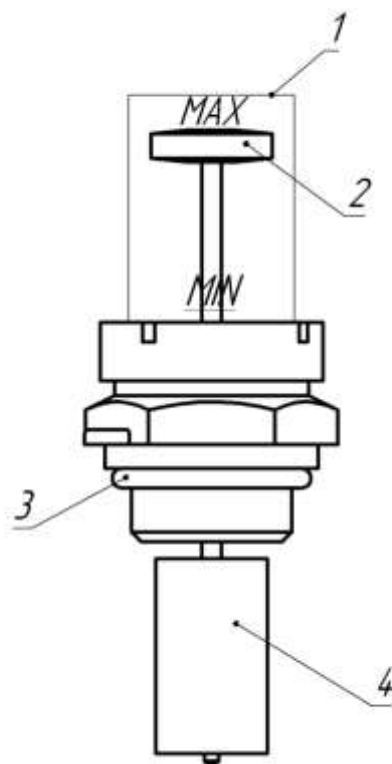


Рисунок Б.1

1 – корпус маслоуказателя; 2 – красный шток маслоуказателя; 3 – уплотнительное кольцо; 4 – поплавок.

Приложение В

(обязательное)

Схема строповки трансформаторов НТМИА-6(10)

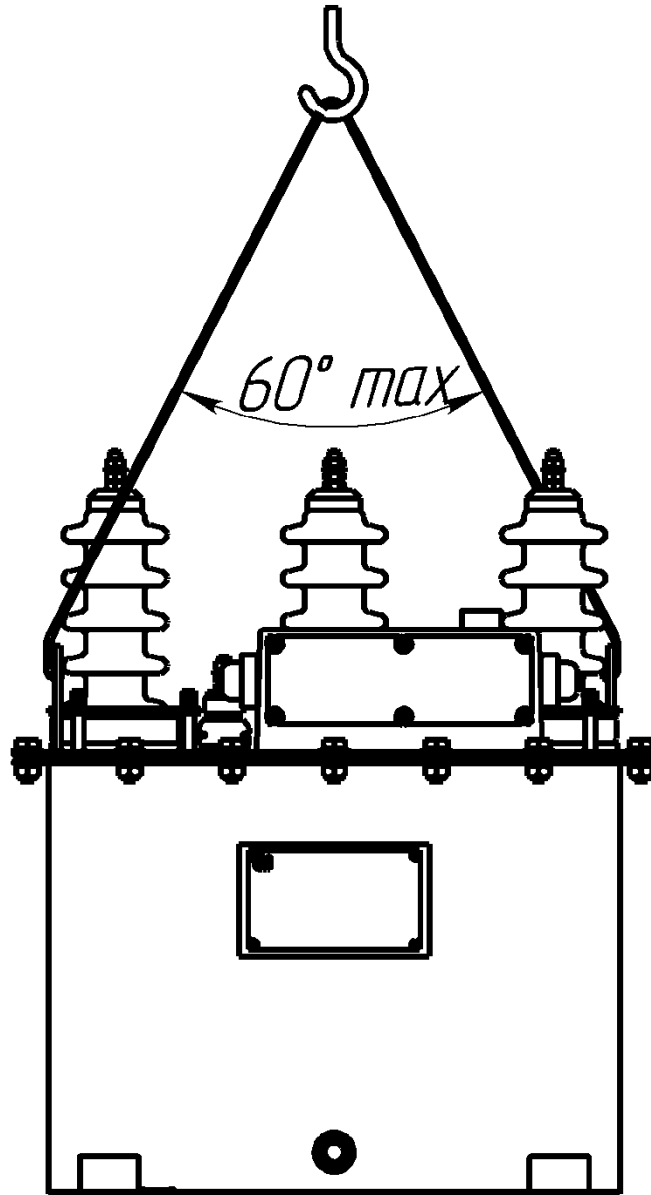


Рисунок В.1